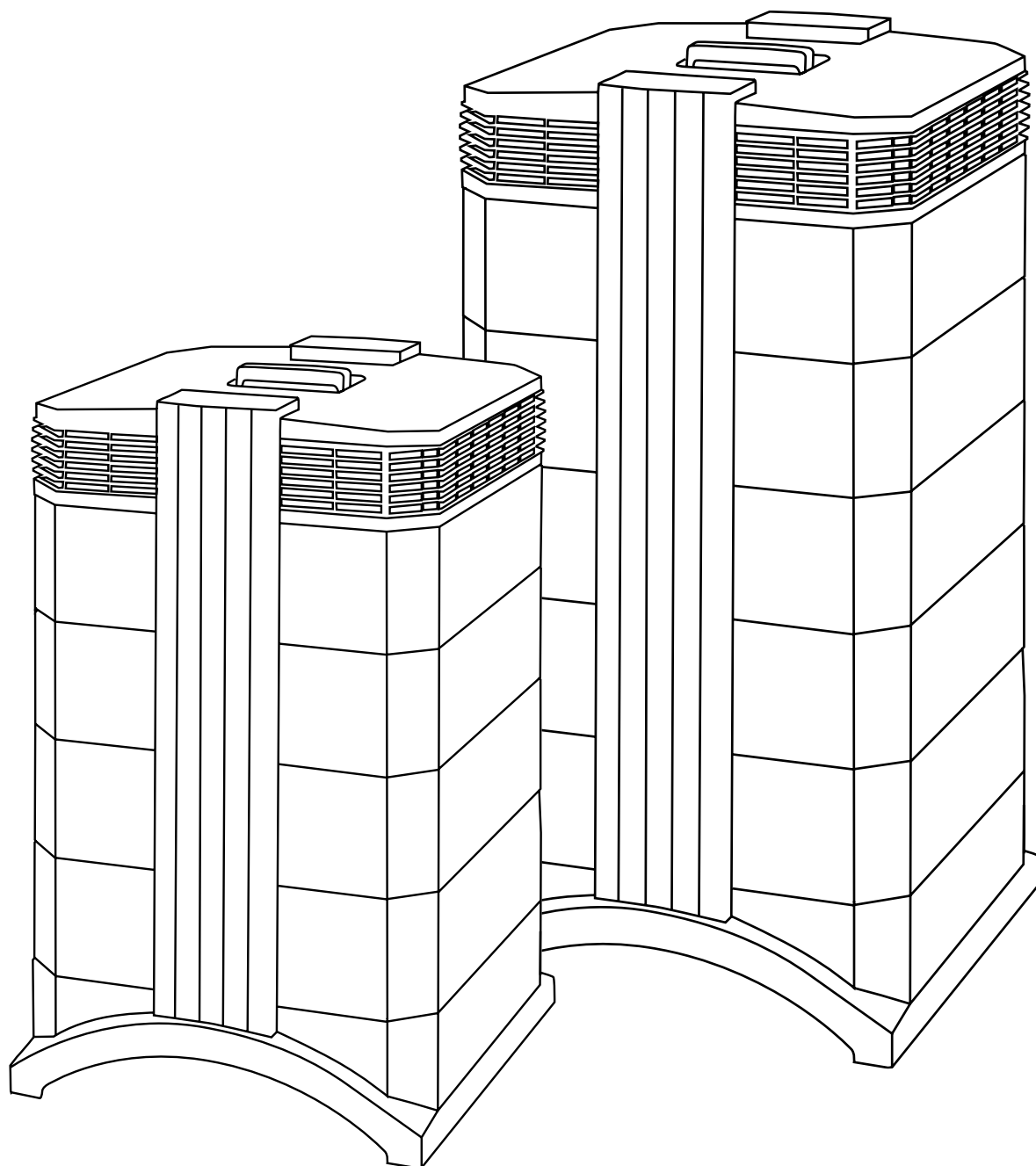


IQAir® HealthPro® Series 使用手冊



IQAir HealthPro 空氣清淨機

恭喜您選購本款高效能的 IQAir 空氣清淨機。本手冊為以下型號的操作說明書：HealthPro 100 XE、HealthPro 150 XE 和 HealthPro 250 XE。

IQAir 保留在任何時間、不提前通知的情況下變更本文件中的規格的權利。

© 2024 IQAir。保留一切權利。HealthPro 和 HyperHEPA 均為 IQAir 的註冊商標。V5-Cell、PreMax 和 EvenFlow 均為 IQAir 的商標。此空氣清淨系統及其過濾介質受美國專利 6 001 145 和 6 159260 的保護。其他美國、歐洲和亞洲專利申請中。

重要安全說明

請閱讀並保存這些說明。

- 請勿將本設備用作有害污染物的唯一防護措施。
- 請勿將本設備浸入水或其他液體中。
- 設備進行清潔、更換濾網及進行任何維護之前，務必先拔下插頭以斷開設備和電源的連接。
- 如果設備的插頭、電源線或電源線連接器受損，風扇不能轉動，設備不能正常運作，設備跌落或受損或者是浸入水或其他液體中，請勿操作此設備。
- 如果插頭、電源線或電源線連接器受損，必須交由 IQAir、其服務代理商或具備類似資質的人員進行更換，以避免發生危險。
- 僅將本設備用於非工業環境中的預期空氣清淨目的。
- 請勿在灰塵或粉末非常密集的區域使用本設備，以避免發生粉塵爆炸的危險。
- 請勿在易爆區域使用本設備。
- 請僅使用 IQAir 提供或推薦的電源線。
- 請勿在室外區域使用本設備。
- 請勿阻塞設備的進風口和出風口。
- 請勿將設備放在床或其他軟質傢俱等柔軟的表面上。在使用過程中，請確保設備處於直立狀態。請勿將設備放在加濕器旁邊。

- 本電器不預期供生理、感知、心智能力、經驗或知識不足之使用者(包含孩童)使用，除非在對其負有安全責任的人員之監護或指導下安全使用。

- 孩童應受監護，以確保孩童不嬉玩電器。

- 切勿由孩童進行設備的清潔、維護和更換濾網等動作。

- 電源線插頭必須連接到接地的電源插座。

- 在連接電源線插頭之前，請確認插座的電壓和頻率與設備的額定電壓(範圍)和額定頻率(範圍)相符。只能將本產品插入合適且易於拔插的電源插座。

- 請勿把電源線佈置在地毯下方。請勿用地毯、布類或類似的覆蓋物覆蓋電源線。請勿將電源線佈置在傢俱或電器下方。請將電源線佈置在遠離通道動線且不影響人員走動的地方。電源線須遠離產生高溫的地方。

- **警告** 為降低火災或電擊風險，請勿將此設備與任何固態速度控制設備一起使用。

- 如果您需要這些說明的電子版，請在以下網站下載：www.iqair.com。

清潔說明

- 清潔前拔下設備的插頭。

- 使用柔軟乾淨的布進行清潔。

- 如為水溶性污漬，請使用窗戶清洗劑。

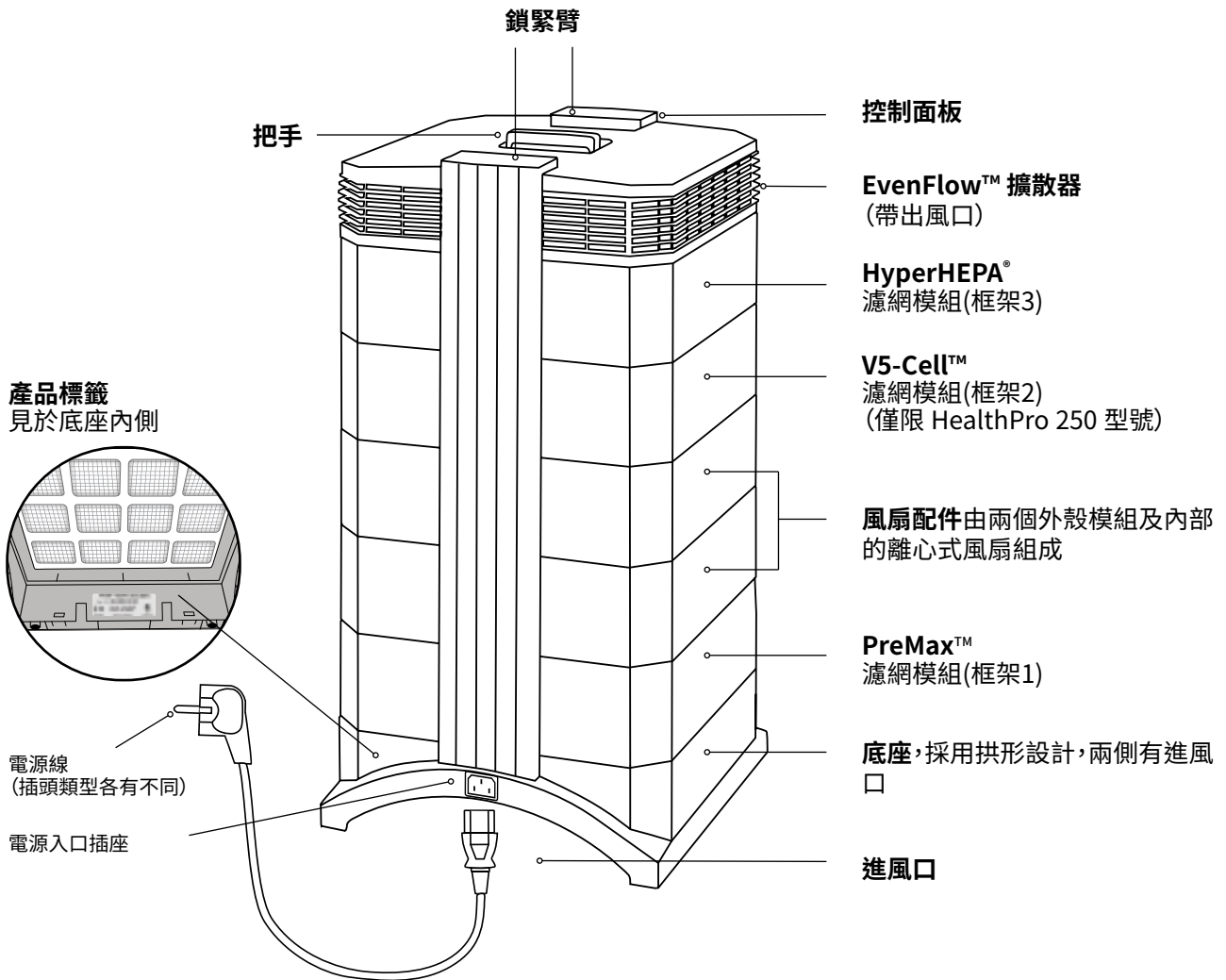
- 如要去除頑垢、非水溶性污漬，請使用矽膠清潔噴霧。

- 請勿使用任何溶劑或任何有機清潔劑。

IQAir 空氣清淨機 產品概述

空氣清淨機採用模組化塔式設計，其中所有重要的過濾和空氣推動組件均為垂直排列放置，即組件相互堆疊。空氣從底座被吸入系統，並通過幾個過濾階段，然後透過系統頂部的擴散器回到房間。外殼模組由兩個鎖緊臂固定在一起。

模組化的外殼設計可輕鬆更換所有濾網。下圖顯示「框架1-3」模組的所有可拆卸組件。欲知有關如何更換濾網的更多詳細資訊，請參閱「更換濾網」章節。



產品標籤
見於底座內側

電源線
(插頭類型各有不同)

電源入口插座

控制面板

EvenFlow™ 擴散器
(帶出風口)

HyperHEPA®
濾網模組(框架3)

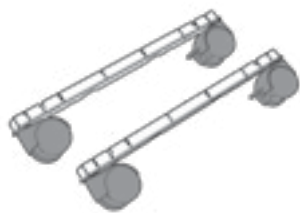
V5-Cell™
濾網模組(框架2)
(僅限 HealthPro 250 型號)

風扇配件由兩個外殼模組及內部的
離心式風扇組成

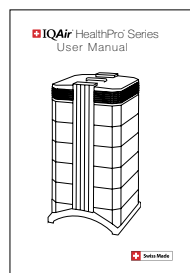
PreMax™
濾網模組(框架1)

底座, 採用拱形設計, 兩側有進風
口

進風口



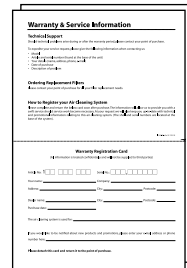
腳輪組



使用手冊



性能認證合格
證書



保固卡和技術規格。
部分版本不包含保固卡。

開始使用

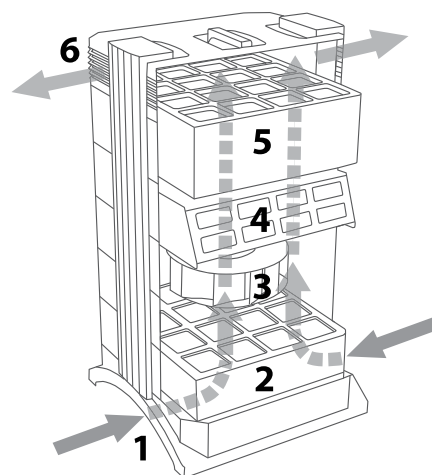
空氣清淨機的運作原理

- 1 室內空氣透過拱形底座的兩端吸入進風口。
- 2 空氣吸入後先經過PreMax濾網，去除大部分的顆粒污染物，能延長後面濾網的使用壽命。
- 3 位於系統的核心位置，夾在上下2個濾網之間，是一個能產生強大氣流的離心式風扇。

4 空氣接著經過V5-Cell濾網，透過吸附和化學吸附過程，濾除各種化學氣體和氣味(僅限HealthPro250型號)。

5 空氣流經面積達數平方公尺高密度皺褶的HyperHEPA濾網，可去除最微小的顆粒污染物。

6 低湍流、低速空氣透過 EvenFlow 擴散器回到房間。

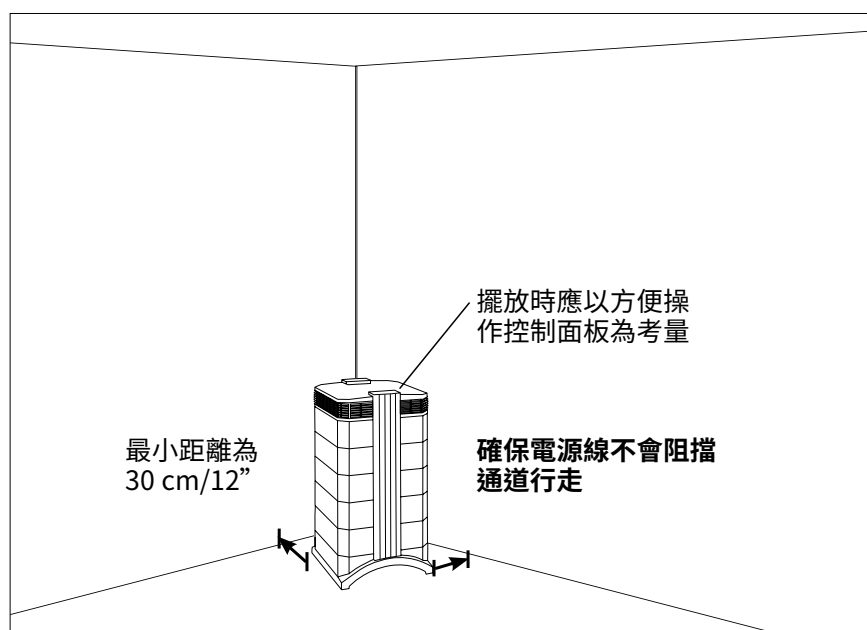


安裝

選擇合適的位置

將電源線的连接器端插入設備背面的嵌入式電源入口插座。請僅使用隨附的電源線。

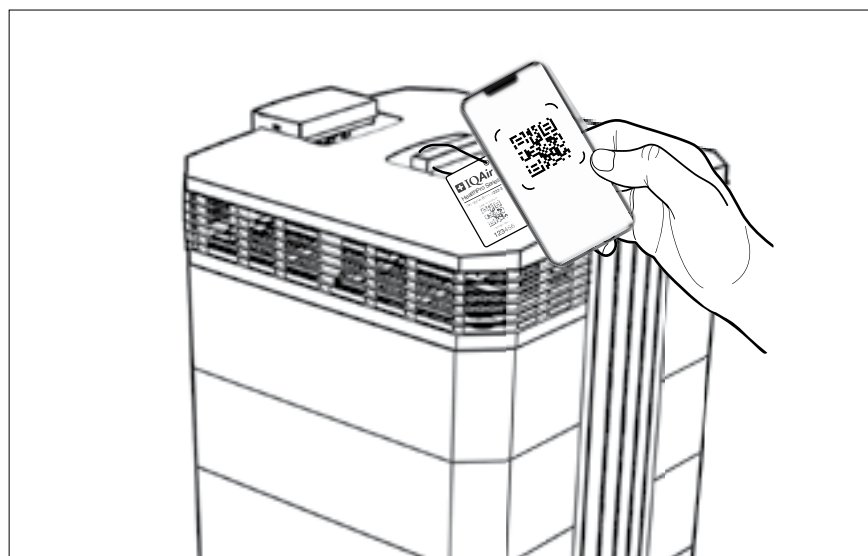
重要資訊：將設備與電源完全斷開的唯一方式是拔下電源線的插頭。



掃描二維碼以進行連接

您的清淨機的二維碼印在其 ID 卡和產品標籤上，可在底座內側找到。

掃描二維碼下載應用程式並啟動連線過程。該應用程式將指導您完成與設備連線的步驟。



控制面板

定義和用途

電源/待機按鈕

電源/待機按鈕用於開啟空氣清淨機，或將其切換到連網待機狀態。當系統切換到連網待機狀態，風扇會停止運轉，但系統會保持連線到WiFi網路。連網待機模式支援啟動自動定時器和APP操作。

風扇速度和空氣輸送

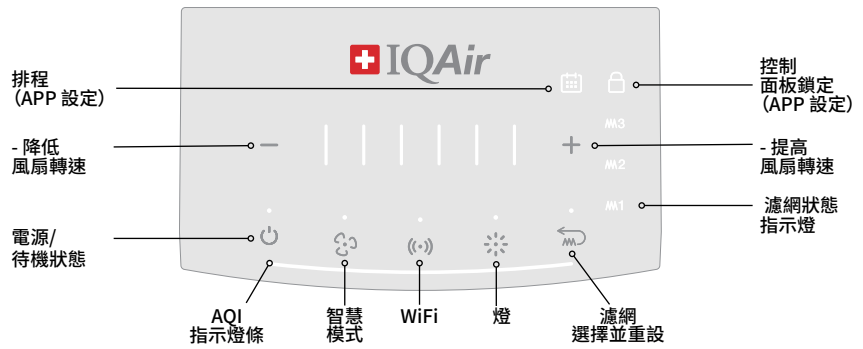
空氣清淨機可以設為在六種不同的風扇轉速(對應於六種不同氣流速率)下運行。轉速 1 是最低的風扇轉速，轉速 6 是最高的風扇轉速。風扇轉速越高，系統過濾的室內空氣就越多。高風扇轉速設定提供了額外的空氣清淨能力，以處理污染等級升高的情況。

附註：系統按上次使用時運行的風扇轉速啟動。

要變更風扇轉速，請按 **+** 或 **-** 按鈕。

濾網狀態

空氣清淨機配備有濾網壽命監控器，旨在幫助您確定需要更換濾網的時間。



	電源/待機按鈕 觸按可開機，再次觸按可切換至連網待機狀態，觸按並按住5秒可關機(此時無連接網路)。再次觸按可重新開機。
	智慧模式按鈕 智慧模式會根據空氣品質自動調節清淨機的風扇轉速。觸按可切換為智慧模式(自動風扇轉速控制)或手動設定風扇轉速。
	風扇轉速調節 觸按加號和減號可手動設定風扇轉速。
	燈光按鈕 觸按可開啟/關閉控制面板照明。
	Wi-Fi 按鈕 按住 2 秒鐘可關閉清淨機的 Wi-Fi 網路，再次觸按可重新啟動。該按鈕還用於初始化 Wi-Fi 連線。掃描清淨機二維碼後，請參閱應用程式內說明。
	濾網選擇和重設 更換之後，觸按進行選擇，並按住 6 秒，選定後按住6秒，以完成濾網重設動作。
MM3 MM2 MM1	濾網狀態 綠色： 濾網剩餘壽命足夠，無需採取任何措施。 黃色： 濾網剩餘壽命不足，請盡快更換濾網。 紅色： 請更換濾網。
	排程 (僅限應用程式) 您可以為每個排定的時段設定所需的風扇轉速或智慧模式。清淨機控制面板上排程圖示按鈕將會亮起白色指示燈，「電源」按鈕將會亮起藍色指示燈，表示已進入排程待機狀態。
	鎖定 (僅限 APP) 當在 APP 中鎖定控制面板時，所有按鈕都被停用。觸按任何按鈕都會導致所有指示燈短暫閃爍藍色，但不會導致其他操作。如果網路連線失敗，鎖定的控制面板將被解鎖，並在網路連線重新建立後自動再次鎖定。

電源 觸按電源按鈕開啟清淨機，再次觸按切換至已排程待命狀態。在待命狀態時，可以使用應用程式開啟清淨機。當清淨機處於聯網待命狀態時，控制台上的所有其他按鈕都被停用。

指示器顏色	電源狀態
白色	○ 開啟 - 風扇運轉，傳感器處於偵測狀態。
藍色	○ 待機 - 風扇關閉，傳感器保持偵測狀態。可以從應用程式打開清淨機。
紅色	● 關機狀態-觸按並按住電源按鈕5秒，將清淨機切換到關機狀態。此時風扇、Wi-Fi和傳感器皆關閉；無法從應用程式控制清淨機。

空氣品質指示器 (AQI) - 空氣品質顯示在控制面板 AQI 指示燈條上。

指示器顏色	空氣品質說明 根據美國空氣品質指數	空氣品質說明 根據中國空氣品質指數
綠色	● 好	優秀
黃色	● 適度	好
橙色	● 對敏感族群不健康	輕度污染
紅色	● 不健康	中度污染
紫色	● 非常不健康	重度污染
紫色，閃爍	● 危險	嚴重污染

Wi-Fi 連線

下載並安裝 AirVisual APP 後，請按照說明新增設備。掃描標籤和底座內的產品標籤上的二維碼，透過 APP 配對、設定和控制您的空氣清淨機。

(•)

Wi-Fi

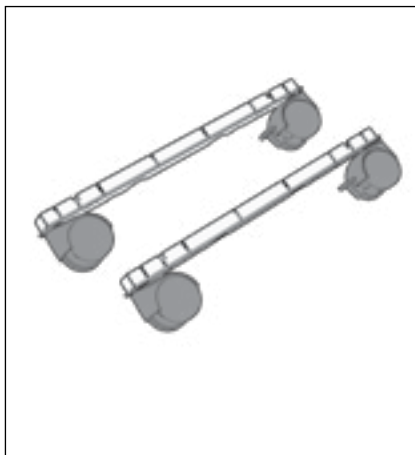
您的空氣清淨機可以連線到 Wi-Fi 網路，實現使用 APP 進行遠端控制。Wi-Fi 按鈕可以讓您開啟和關閉 Wi-Fi 網路。請按住 2 秒鐘關閉 Wi-Fi 按鈕。該按鈕還用於將清淨機連線到 Wi-Fi 網路。

指示器顏色	Wi-Fi 網路狀態
白色	○ 透過 Wi-Fi 網路連線到網路。空氣清淨機可以使用應用程式進行控制。
紅色	● 正在搜尋 Wi-Fi 網路。無法透過 APP 進行控制。
黃色	● 正在連線中。建立連線可能需要幾分鐘的時間。
關	○ Wi-Fi 網路已停用。觸按可重新啟動。

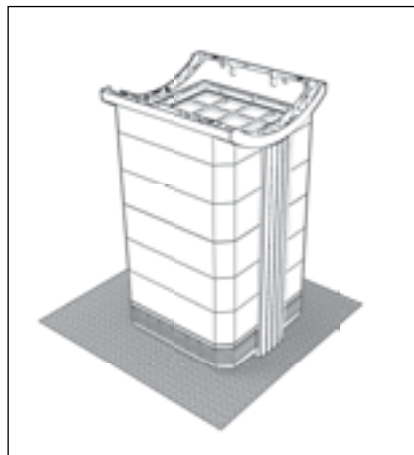
為空氣清淨機上安裝隨附的腳輪

可隨意安裝隨附的腳輪。腳輪方便空氣清淨機在不同房間之間移動。

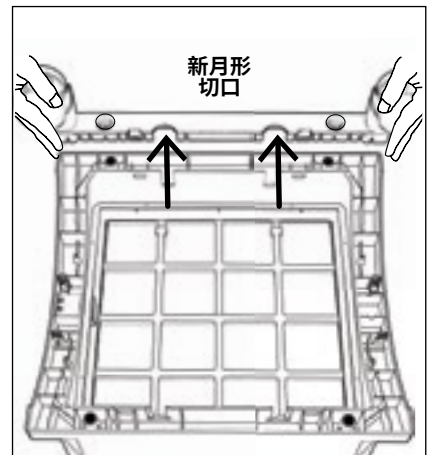
只需按照以下說明進行安裝。



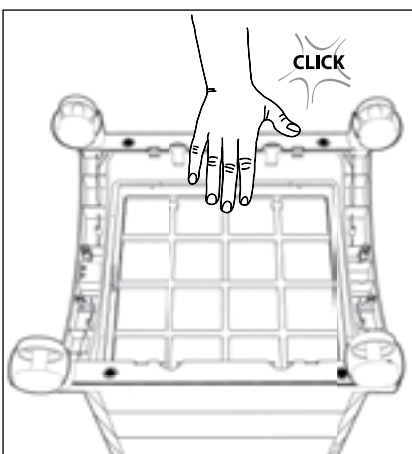
安裝導軌和腳輪。



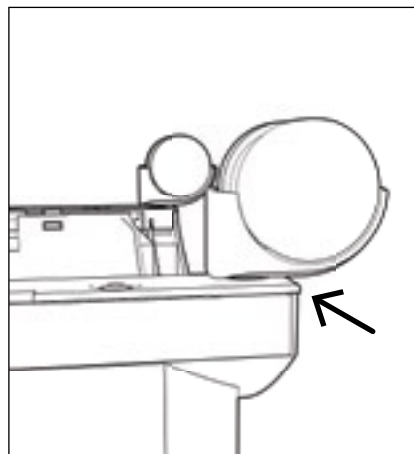
將設備倒置在柔軟乾淨的表面上。



將安裝軌放在清淨機的底座上，使孔與底座上的黑色插銷對齊。切口應朝向設備中心。



向下按直到安裝軌卡入到位。用第二條安裝軌重複上述步驟。



在將空氣清淨機以直立放置到腳輪上之前，確保每個腳輪都已安裝牢固。



重要資訊：將設備移過門檻或其他障礙物時，請小心謹慎並輕輕滾動設備，以免損壞。

更換濾網

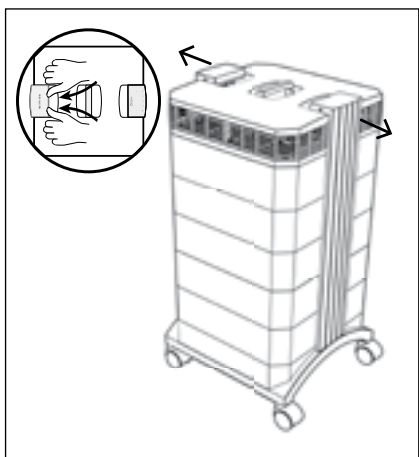
重要資訊:在嘗試開啟系統之前,請斷開空氣清淨機與主電源的連接。

更換濾網後,必須重設每個已更換的濾網壽命!更換之後,觸按濾網選擇和重設按鈕,並按住6秒,以重設所選濾網。

用過的濾網在丟棄時,通常可以放入家庭垃圾中進行棄置。棄置已經使用的濾網,可能受當地法規或法律的約束。請參閱當地法規和法律。

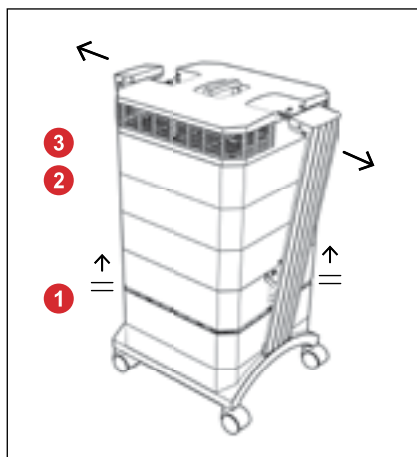
開啟和閉合外殼以更換濾網

堆疊的機殼元件由卡入擴散器的兩個鎖緊臂固定在一起。要開啟系統,請按照下列步驟操作:

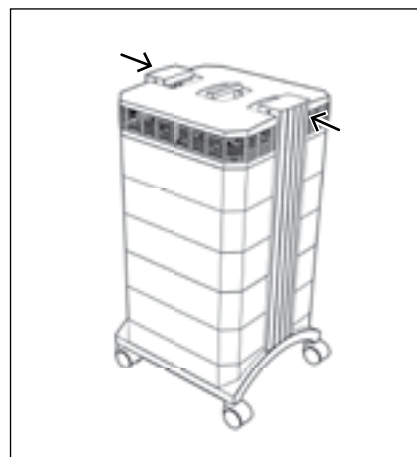


打開外殼。

如要打開,用兩個拇指向外推開一個鎖緊臂,如圖所示。用力推開,將鎖緊臂從擴散器中的卡隼位置鬆開。對另一側重複此步驟。



將兩個鎖緊臂均勻地向外拉,直到它們卡入到位並保持開啟狀態。開啟鎖緊臂會導致外殼上部與架構 1 相分離。這將留下一個狹窄的空隙。現在可以接觸所有濾網元件。

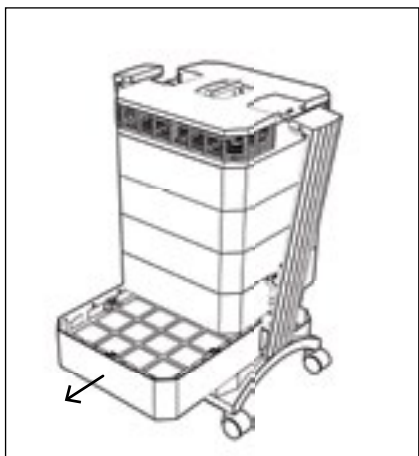


閉合外殼

要閉合外殼,只需同時向內推鎖緊臂,使上部與下部對齊。繼續推鎖緊臂,直到它們卡回到擴散器頂部。更換濾網後,重設濾網的壽命。

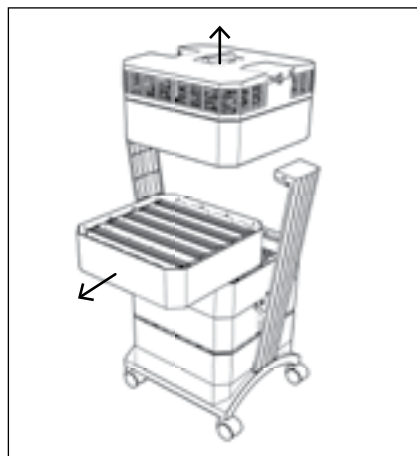
取下濾網框架(框架1-3)

開啟鎖緊臂後,按照以下步驟取下用於安裝濾網的濾網框架:



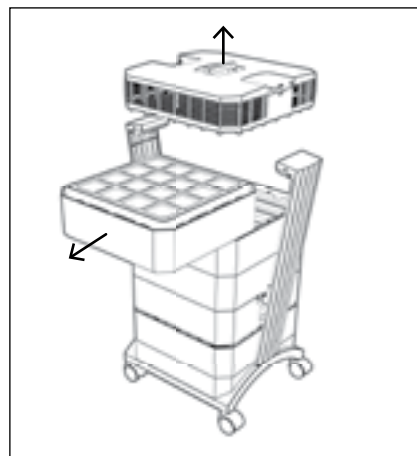
PreMax 濾網(框架1)

用雙手輕輕抬濾網,緩慢拉出直到將其完全取下。



V5 Cell 濾網(框架2)

V5 Cell濾網(僅限HealthPro250)位於頂部擴散器和框架3之下。取下擴散器和框架3部件,放在一邊,然後取下框架2以更換濾網。

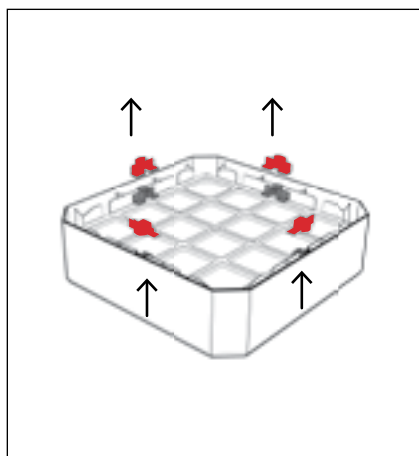


HyperHEPA 濾網(框架3)

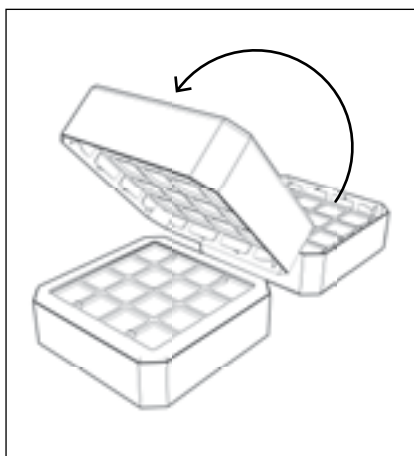
更換HyperHEPA濾網,首先取下頂部擴散器,放在一邊,然後將框架3完全取下以更換濾網。

取下和更換濾網

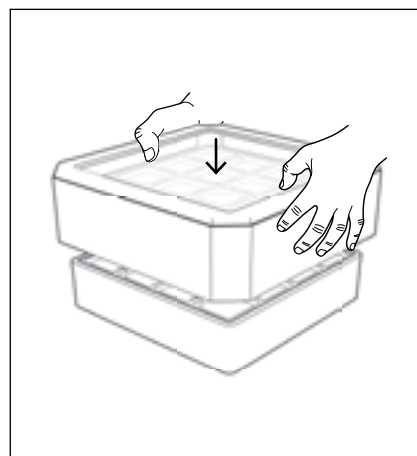
取下濾網框架後，按照以下步驟更換濾網；



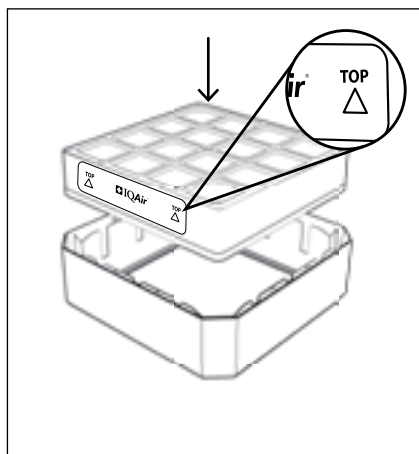
僅限 PreMax 濾網(框架1)
將其拉出，取下4個用於固定濾網的固定夾。



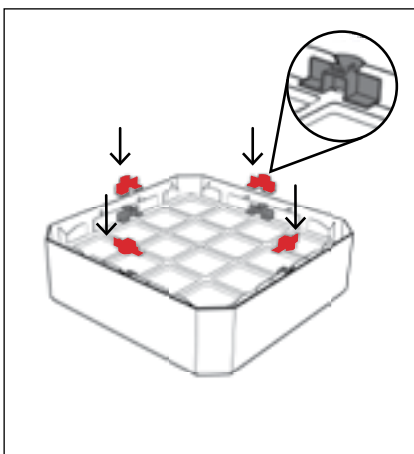
**PreMax濾網(框架1)和
HyperHEPA濾網(框架3)**
倒置框架。



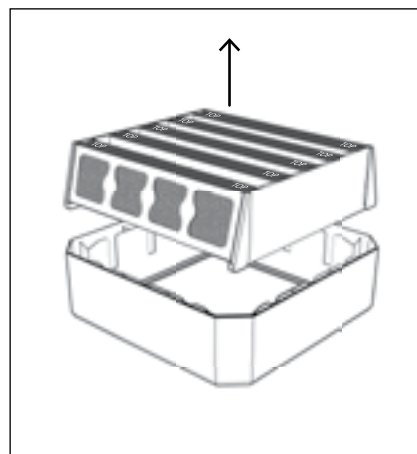
雙手握住框架兩側，用拇指向下按壓濾網，推出濾網，然後提起框架。



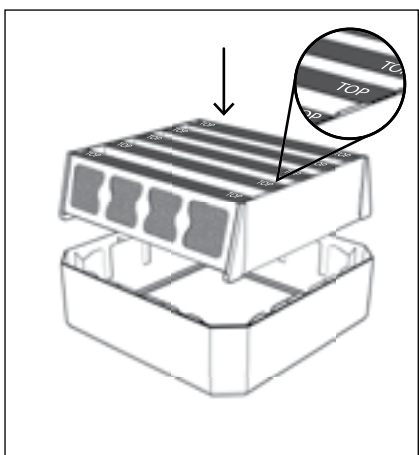
**PreMax濾網(框架1)和
HyperHEPA濾網(框架3)**
將新濾網放入框架中，向下壓到底，並確認濾網標籤上的箭頭指向上方。



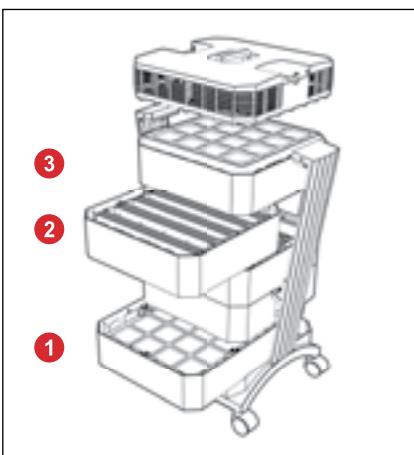
僅限PreMax濾網(框架1) 確保濾網完全放入框架中，將4個濾網固定夾插入框架內的溝槽並向下推至頂到濾網。



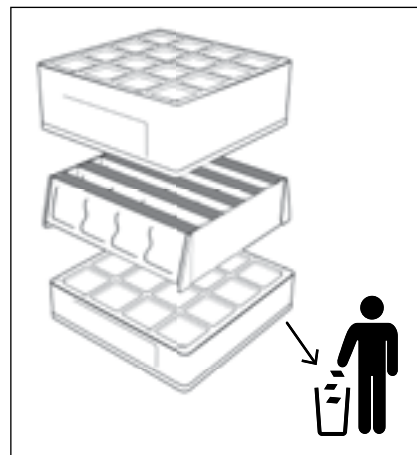
V5 Cell 濾網(框架2)
將濾網朝上直接從框架中取出。



V5 Cell 濾網(框架2)
將新濾網放入框架內，按壓到底，並確認濾網上的TOP字樣朝上。



在更換濾網後，首先安裝框架1，然後安裝框架2和3，最後安裝擴散器。請參閱「更換濾網後閉合外殼」章節。



處置用過的濾網。請參閱當地法規和法律。

附加說明

常見問答、濾網和配件、保固和技術資訊

IQAir 支援

請瀏覽網站 www.iqair.com 的支援部分，以獲取常見問答、使用手冊、可用的濾網和替換部件。

產品製造商、責任、保固和服務資訊

IQAir Ag (以下簡稱為 IQAir) 負責以完全安全的條件供應商品，包括使用手冊與原裝配件。非 IQAir 產品配件的製造商負責開發、執行與傳達其產品的安全理念，同時負責此類安全理念與 IQAir 產品結合的有效性。

國際有限保固與服務

只要產品按照其預期用途與操作說明進行處理，IQAir 保固就將適用。

擅自改動設備或使用非 IQAir 電源配件將導致保固無效。本產品受「國際有限保固」服務約定條款的約束，可以從 IQAir 首頁 (www.iqair.com) 下載該等條款與條件。上述保固具有排他性，代替所有其他明示或默示的依據事實、法律、法定或其他規定的保固、服務約定條款，包括關於適銷性、適合某一特定用途、令人滿意的品質以及不侵權的保固、服務約定條款，所有此類保固均被明確排除。

如需詳細了解如何針對缺陷裝置申請保固服務，敬請造訪 IQAir 網站，或者聯絡 IQAir 分銷商或距您最近的 IQAir 代表。

欲知有關 IQAir 產品的資訊或如果對產品有任何疑問，請造訪 www.iqair.com 的支援部分，或聯絡之前向您出售產品的零售商，取得進一步幫助。

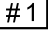
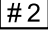



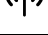
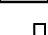



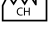



環境

幫助保護環境。請勿隨同家庭垃圾丟棄裝置。將其帶至您附近的官方廢物回收服務中心。濾網可以與家庭垃圾一起處理。

產品存放

不使用時，請將設備存放在清潔、無臭味且乾燥的地方。使用原始包裝，實現最佳存放。

產品標籤上的符號說明、其來源以及附加說明

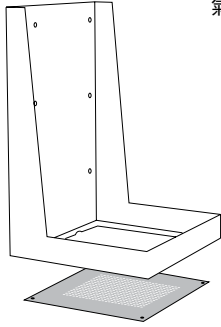
-  #1 型號參考，IEC 60417/ISO 7000-6050 認證符號，認證類型「1」
-  #2 類型參考，IEC 60417/ISO 7000-6050 認證符號，認證類型「2」
-  最高海拔，IEC 60417-6343 認證符號
-  藍牙位址，藍牙協會認證符號
-  產品編號，IEC 60417/ISO 7000-2493 認證符號
-  Wi-Fi 位址，IEC 60417/ISO 7000-3600 認證符號
-  序號，IEC 60417/ISO 7000-2498 認證符號
-  生產日期，IEC 60417/ISO 7000-2497 認證符號，格式：年/月
-  電氣額定值，IEC 60417/ISO 7000-3601 認證符號
-  對於美國、加拿大：提交者/申請人；對於美國、加拿大之外的國家：製造商；IEC 60417/ISO 7000-3082 認證符號，加上名稱或郵政地址
-  製造國家，IEC 60417-6049 認證符號，使用 2 位數國家代碼結尾 (ISO 3166-1:α 2) 並加上工廠名稱和郵政地址。
-  進口商，IEC 60417/ISO 7000-3725 認證符號，加上 2 位數國家代碼結尾 (ISO 3166-1:α 2)、名稱和郵政地址。
-  此標誌表示本設備不應與其他家庭垃圾一起棄置。要退回您的已使用的設備，請使用退貨和收集系統或者聯絡銷售產品的零售商。遵守國家和國家特定的法規。
- 

IQAir 配件(可選)

IQAir 的先進空氣清淨系統可以搭配一系列特殊的 IQAir 配件。欲知詳情，請諮詢您的授權 IQAir 經銷商。

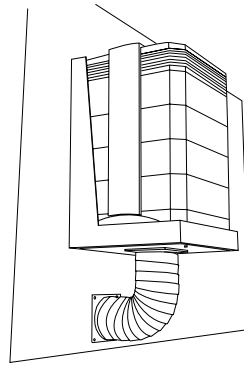
VMF™

粉末塗層不鏽鋼壁掛式支架，用於在地板空間受限的情況下將空氣清淨機牢固地安裝在牆上。



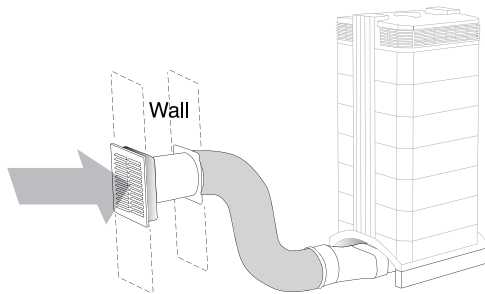
VM InFlow™

壁掛式管道適配器套件，用於產生正壓（如果放置在房間內）和負壓區域（如果放置在房間外）。



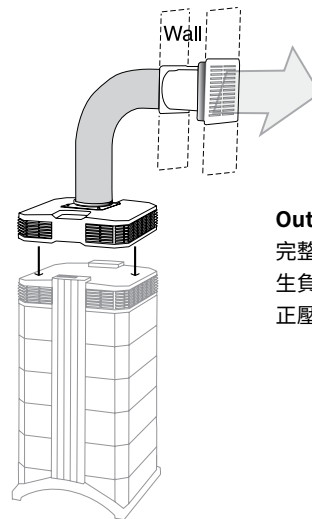
InFlow™

完整的管道適配器套件，用於產生正壓（如果放置在房間內）和負壓（如果放置在房間外）。



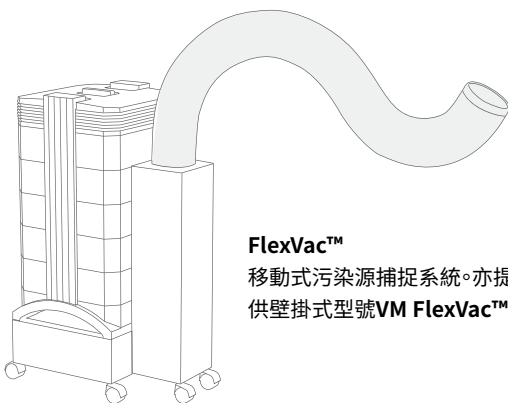
OutFlow™

完整的管道適配器套件，用於產生負壓（如果放置在房間內）和正壓（如果放置在房間外）。



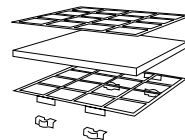
FlexVac™

移動式污染源捕捉系統。亦提供壁掛式型號VM FlexVac™。



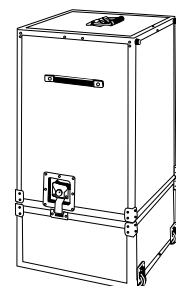
PF40™

附加的初級預過濾網，用於粗粉粒含量高的區域。



ATC™

帶輪鋁製運輸箱，用於安全輕鬆運輸空氣清淨機。





IQAir AG · Ampèrestrasse 3, CH-9323 Steinach, Switzerland | 電話: +41 71 844 7000 傳真: +41 71 844 7001
電子郵件: info@incen.com | www.iqair.com