



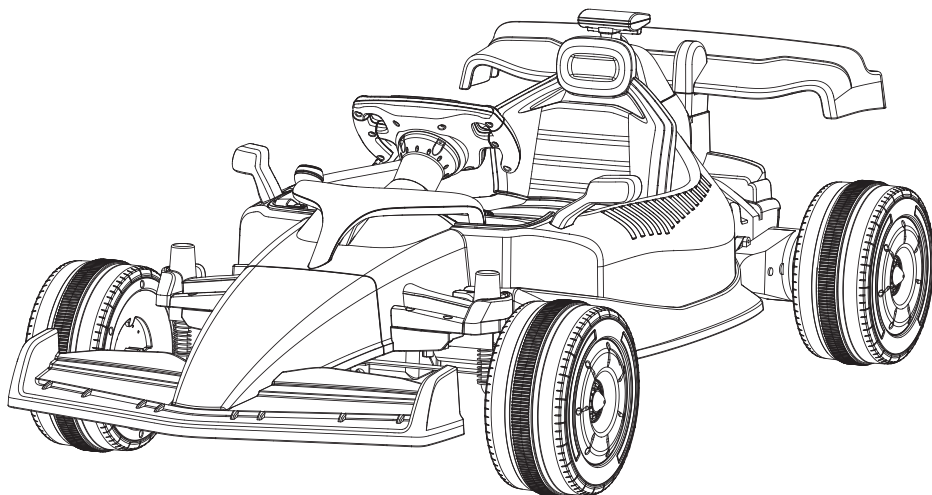
aramco
FORMULA ONE® TEAM

Aston Martin Cognizant Aramco Formula One® Team

卡丁車 AMR23

兒童電動玩具車

型號: JE1599



圖片僅供參考

使用和安裝說明書

- ◆ 使用前請詳細閱讀本說明書。
- ◆ 說明書含有重要資訊，請妥善保管以備將來參考。
- ◆ 為了改良產品和改善品質，在未予以告知的情況下，我們可能更改產品的部分結構、外觀、包裝方式、組裝方法和功能。當說明書與實物存在差異時，請以實物為準，敬請諒解！

關於本產品

感謝您購買本公司的產品

使用之前非常重要的一件事情就是仔細閱讀本產品說明書，它能告訴您詳細的安裝程式和正確的使用方法，它還能指導您避免不正當的操作而損壞本產品或傷害騎乘者，特別重要的是它能告訴您很多安全注意的事項。請將這些內容熟記，並指導您的孩子使用。請妥善保管本說明書，並置於易取之處。

“Aston Martin” 和 “Aston Martin Aramco F1 車隊” 的名字和相關商標（和所有其他的名字、商標及用於本產品和/或本產品組成部分的相關商標）—全部，“產品的知識產權” 屬於和/或授權給 AMR GP 有限公司。晴塑整合行銷有限公司經授權使用該授權產品的知識產權。所有權利保留。

產品規格

電池	12V7AH*1
充電器	12V1000mA

適用年齡:	3-8歲
載重限制:	小於30公斤
速度:	3-6公里/小時
外形尺寸:	137 x 72 x 44 公分
電源方式:	充電式
充電時間:	8-12 小時
電池壽命:	充電次數約300次
品名:	電動童車

安裝和使用前需知

⚠ 警告!

- 本產品必須由成人組裝!
- 內含細小零部件，不適合36個月以下的兒童使用。
- 產品在組裝前可能含有潛在危險銳利邊緣或銳利尖端。
- 安裝前請核對所有零部件的數量。組裝完成後將所有工具及多餘的配件合理收納，妥善處理產品的包裝塑膠袋及保護膜等，嚴禁兒童玩耍，有窒息危險!

⚠ 注意事項!

- 本產品最大承重為30公斤，每次僅可供一人乘坐。本產品非交通工具，僅可在監護人監護情況下，在安全平整的場地使用。
- 本產品無剎車功能，使用應穿戴防護裝備。
- 本產品只適用於平坦的地面或水泥地上使用，禁止在非安全地帶使用本產品，如公共道路、車行道上、靠近車輛的地方、靠近陡峭處、傾斜處、樓梯、沙地、沙灘、軟泥地、草地、泳池、或其他有水的地方及有危險的地方等；禁止在非安全環境中使用本產品，如雨雪或惡劣氣候的戶外、視線不佳的地方等。
- 使用本產品時必須穿鞋，必須坐在座位上。
- 在充電之前請檢查充電器的電線、插頭、外殼和其他部件是否損壞，如果發現有任何損壞現象，應停止使用，直至修復完好再使用。
- 本產品的安全帶僅是為兒童增加安全意識，並不具備如一般汽車車輛所具有的安全作用。

⚠ 電池安全警告

- 非充電電池不能充電；
- 充電電池只能在成人監護下充電；
- 充電電池在充電前應從玩具中取出；
- 不同類型的電池或新舊電池不能混用；
- 電池應以正確的極性放入；
- 用盡的電池應從玩具中取出；
- 電源端口不得短路。

⚠ 注意!

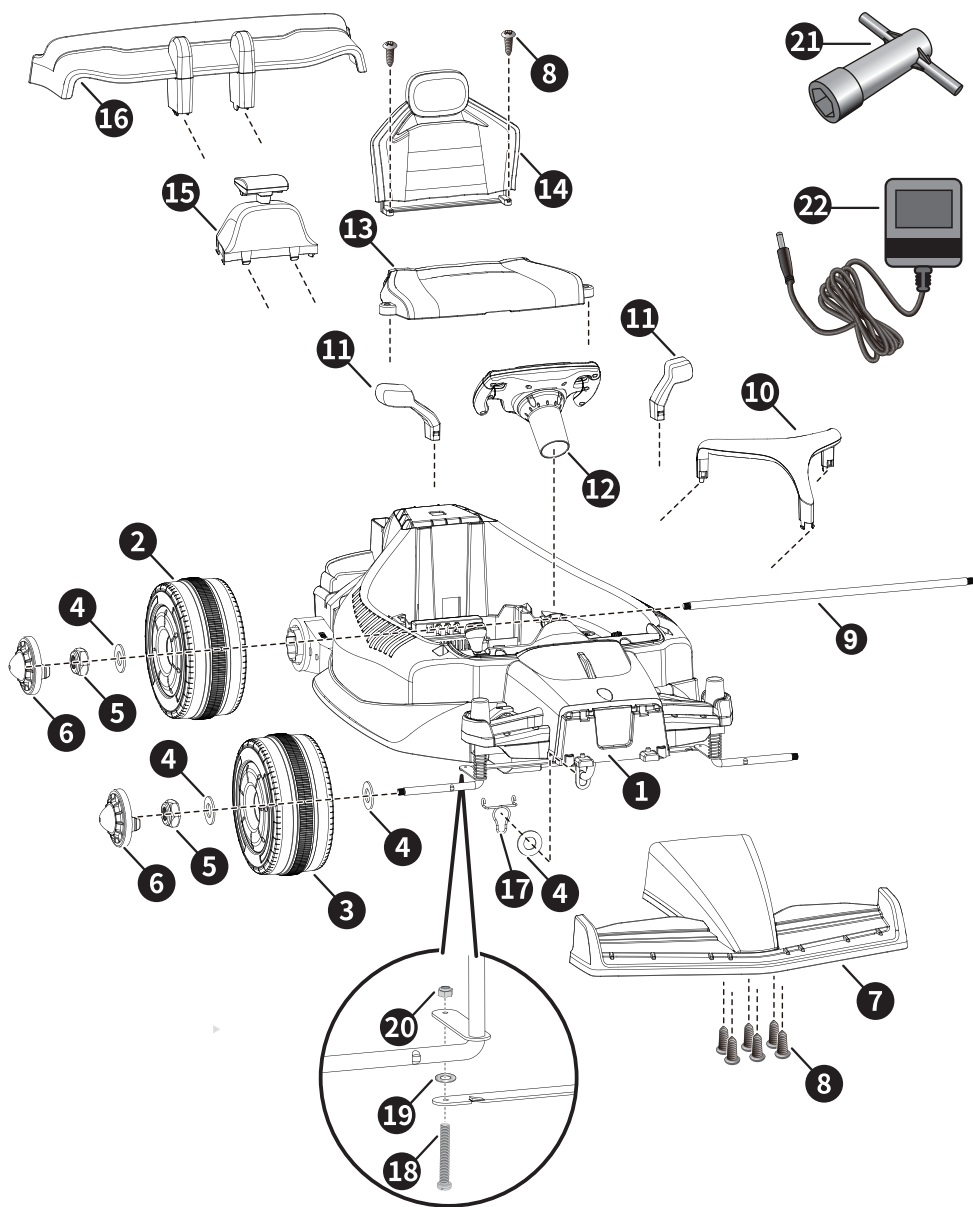
在換擋位時，請確保產品已經完全停止，避免損壞齒輪箱和馬達。

⚠ 警告!

在使用高速功能之前，先確保駕駛者已能熟練操控本產品，避免速度過快而發生意外!

分解圖

※ 提示：零部件兩側都需要安裝。



零件清單

零件表

零件編號	零件名稱	數量 (單位: 個)	備註
1	車身	1	
2	後輪	2	
3	前輪	2	
4	Ø12墊片	7	一個放置於零件包, 其他已安裝於前後軸
5	Ø10自鎖螺母	4	已安裝於前後軸
6	帽蓋	4	放置於零件包
7	前翼	1	
8	Ø4x12自攻螺絲	8	放置於零件包
9	後軸	1	
10	前翻滾架	1	
11	反光鏡	2	
12	方向盤	1	
13	座椅	1	
14	背靠	1	
15	進氣	1	
16	後尾翼	1	
17	卡簧	1	放置於零件包
18	M5x16元機螺絲	1	已安裝於轉向鐵片上
19	Ø5墊片	1	已安裝於轉向鐵片上
20	M5自鎖螺母	1	已安裝於轉向鐵片上
21	套筒扳手	2	放置於零件包
22	充電器	1	

安裝所需自備工具

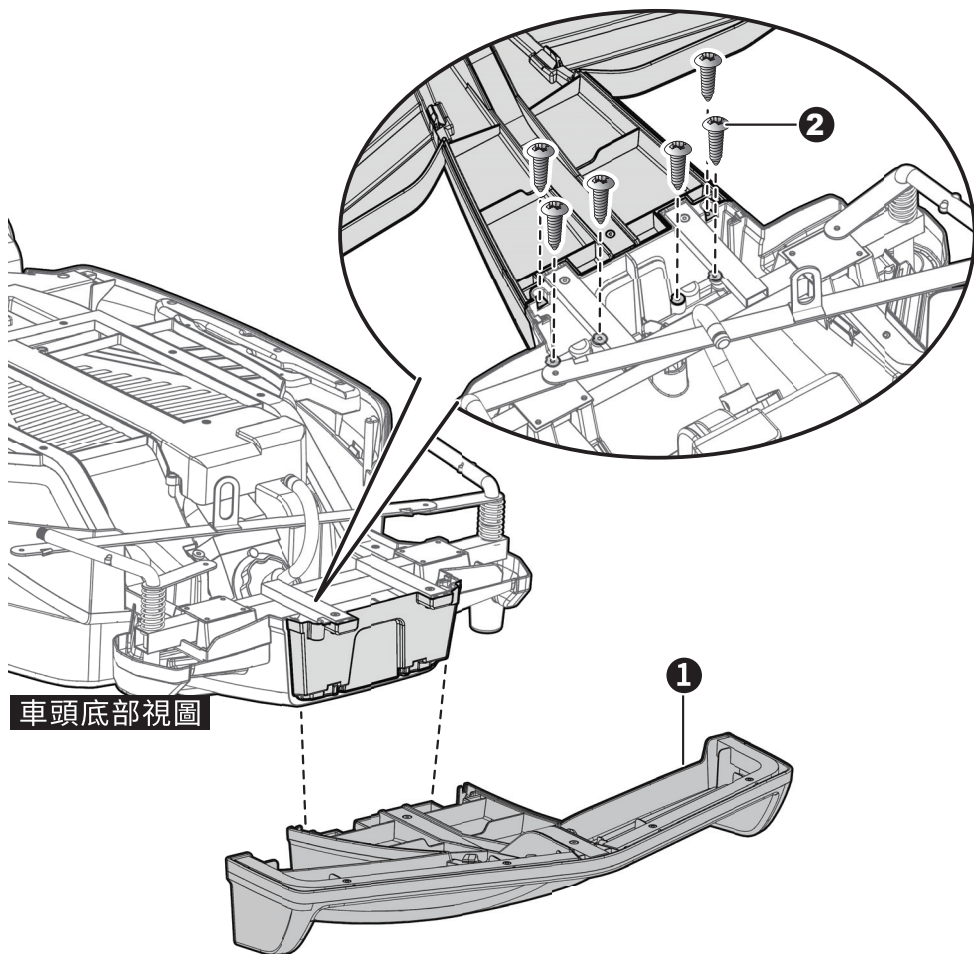


尖嘴鉗



螺絲起子

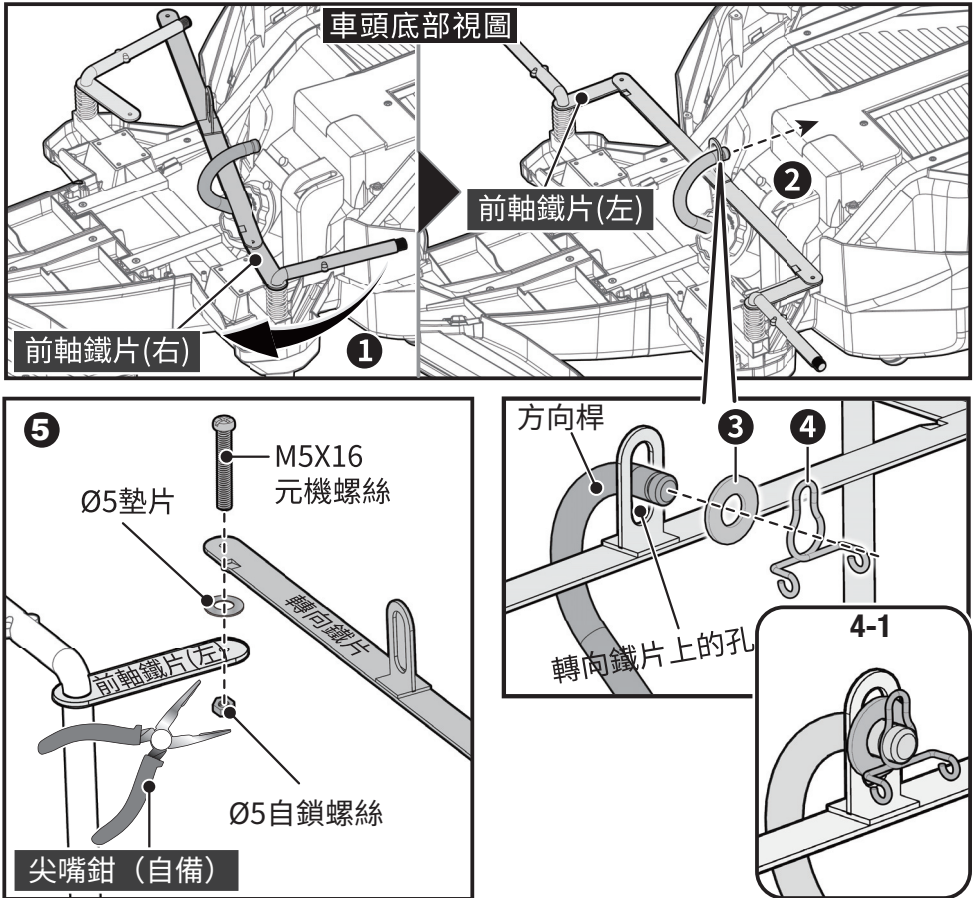
安裝前翼



※ 將車身底部朝上。

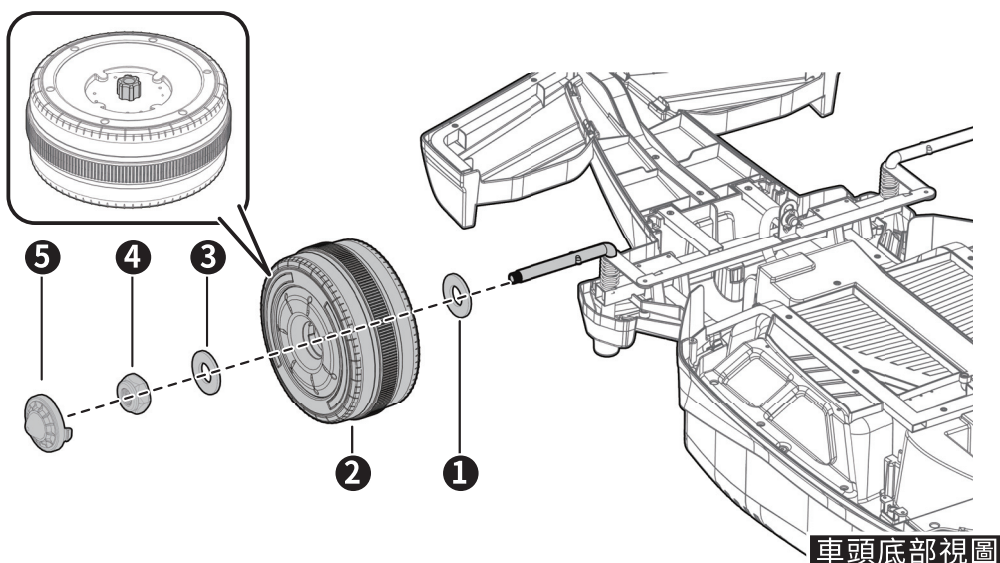
1. 將前翼安裝到車身前側。
2. 用螺絲起子擰入六顆 $\text{Ø}4 \times 12$ 的自攻螺絲將前翼固定在車身上。

安裝前軸-1



- 1-2. 調整前軸鐵片 (右) 使方向杆彎曲端正好卡入轉向鐵上的孔中。
3. 將一個12的墊片裝到方向杆彎曲端。
4. 裝入一個卡簧。
5. 取下轉向鐵片上的M5X16元機螺絲，Ø5墊片和M5自鎖螺母。將前軸鐵片 (左) 和轉向鐵片調整至如圖位置。重新插入M5X16元機螺絲，並使其穿過轉向鐵片上的孔中，裝一個5墊片，再穿過前軸鐵片上的孔，在另一端用尖嘴鉗擰入一個M5自鎖螺母。

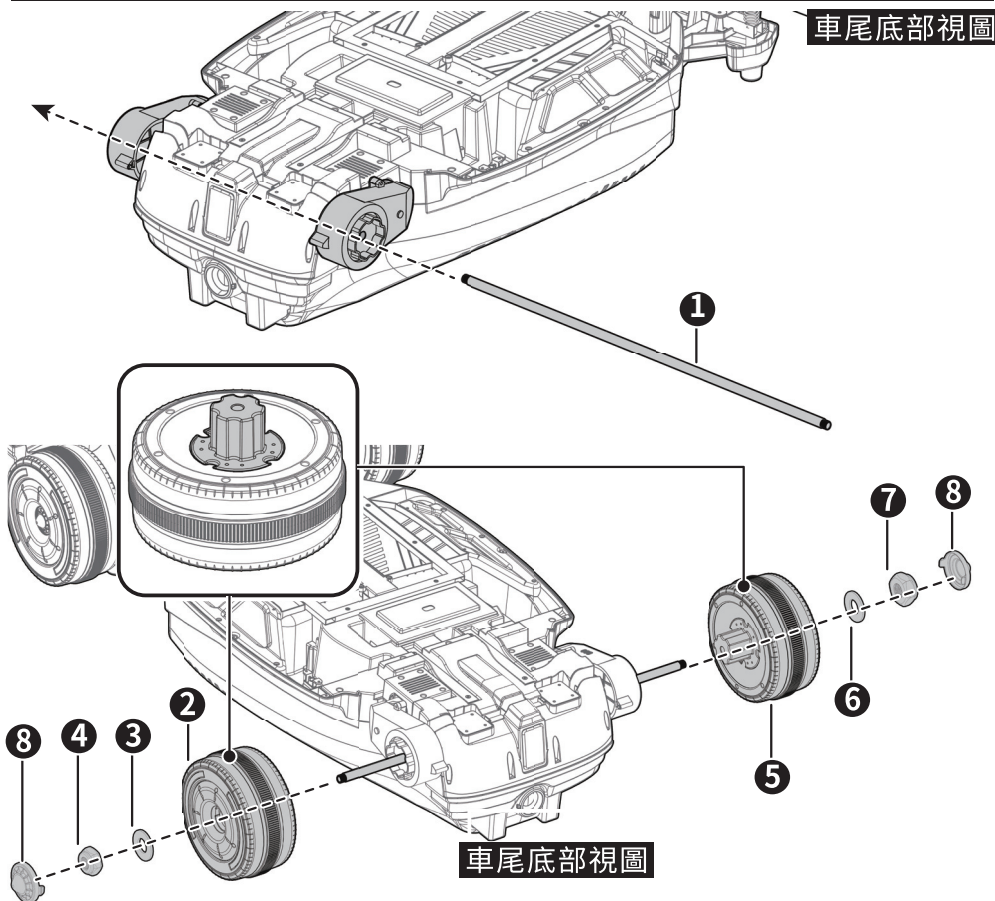
安裝前輪-2



1. 將一個 $\varnothing 12$ 的墊片安裝到前軸上。
2. 將一顆前輪安裝到前軸上。
3. 將一個 $\varnothing 12$ 的墊片安裝到前軸上。
4. 用套筒扳手將一個自鎖螺母擰入前軸的末端。
5. 將帽蓋卡到車輪上。

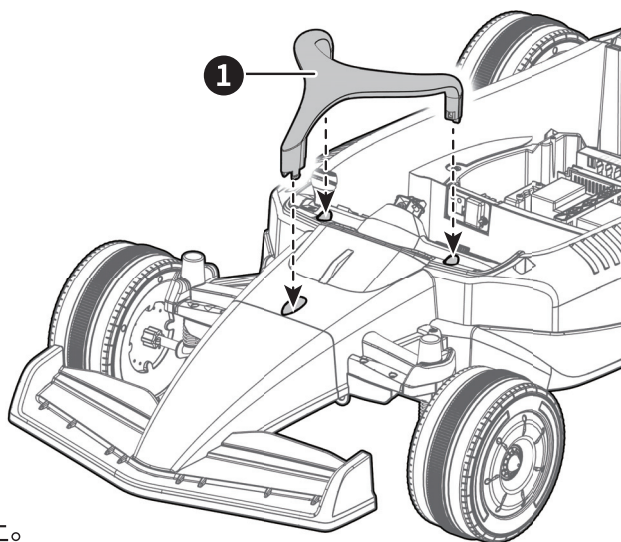
※ 重複上述步驟來組裝另一顆前輪

安裝後輪



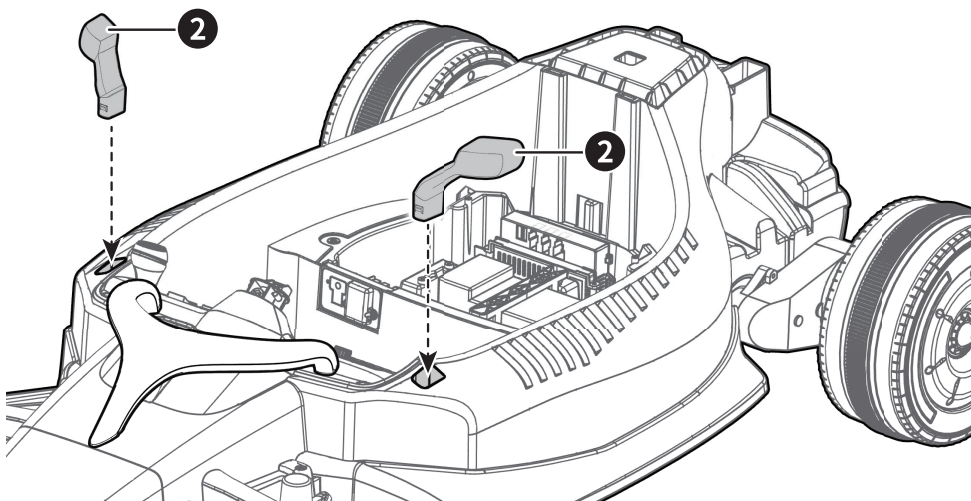
1. 剪掉兩個驅動齒輪箱上的捆帶。將後軸穿過一邊驅動齒輪箱上的孔，穿過車身後側的孔，從另一邊的驅動齒輪箱上的孔穿出。
2. 將驅動輪安裝到後軸上，並將驅動輪上的梅花卡入驅動齒輪箱。
3. 將一個 $\varnothing 12$ 的墊片裝到到後軸上。
4. 用套筒扳手將 $\varnothing 10$ 的自鎖螺母擰緊在後軸上。
5. 將另一個驅動輪安裝到後軸的另外一端，並將驅動輪上的梅花卡入驅動齒輪箱。
6. 再裝入一個 $\varnothing 12$ 墊片。
7. 用套筒扳手將自鎖螺母擰在後軸上。
※ 提示：本產品提供兩個套筒扳手可同時擰緊後軸兩側的自鎖螺母。
8. 將帽蓋分別卡進驅動輪。

安裝防滾架和反光鏡

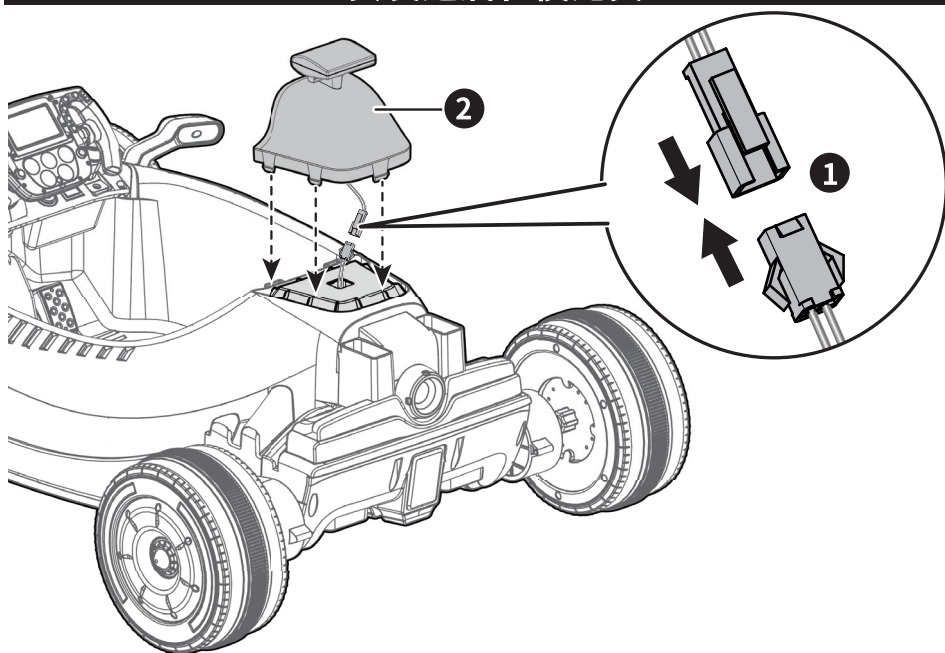


※ 翻轉車身，使其正面朝上。

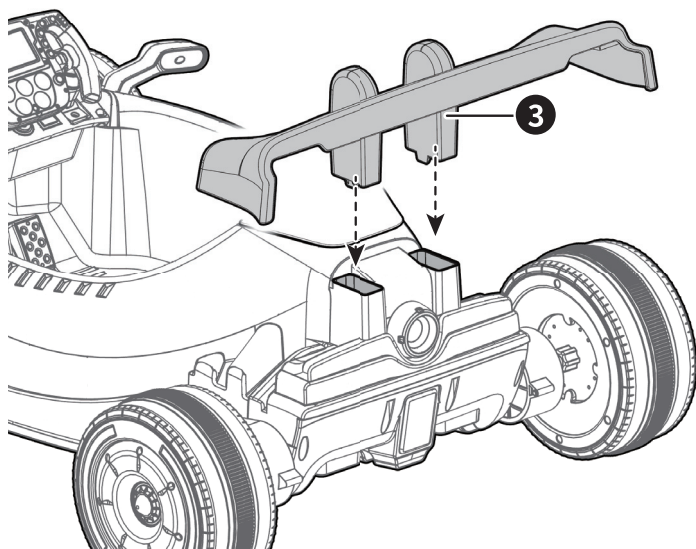
1. 將防滾架安裝到車身，用力下壓直至安裝到位。
2. 將兩個反光鏡安裝到車身兩側的孔中。



安裝進氣和後尾翼



1. 將進氣罩上的燈光插件與車身上的插件連接，然後將連接好的插件藏入車身上的孔中。
2. 將進氣罩安裝到車身，用力下壓直至安裝到位。
3. 將後尾翼安裝到車身後側的孔中，用力下壓直至安裝到位。

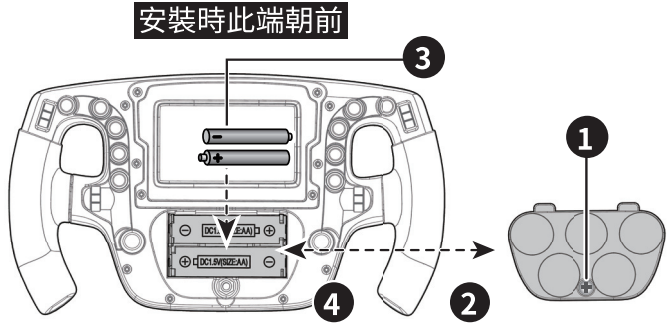


安裝方向盤

請參照1-4步裝入方向盤之乾電池；

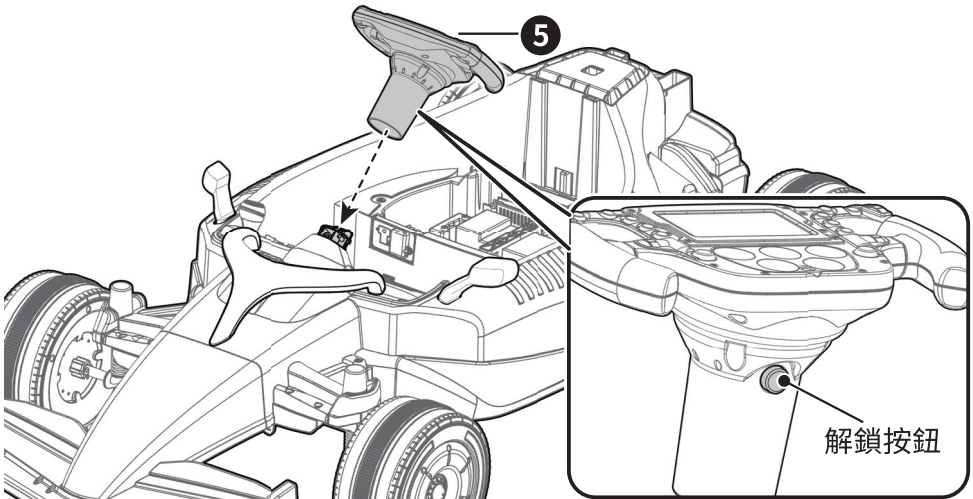
電池安全警告見本說明書第2頁。本產品不提供乾電池。

1. 用螺絲起子擰開方向盤正面的螺絲；
2. 移開方向盤電池盒蓋；
3. 依照電池盒內的正負極標示，正確裝入兩個AA(LR6)三號鹼性電池；
4. 將電池盒蓋裝回方向盤。

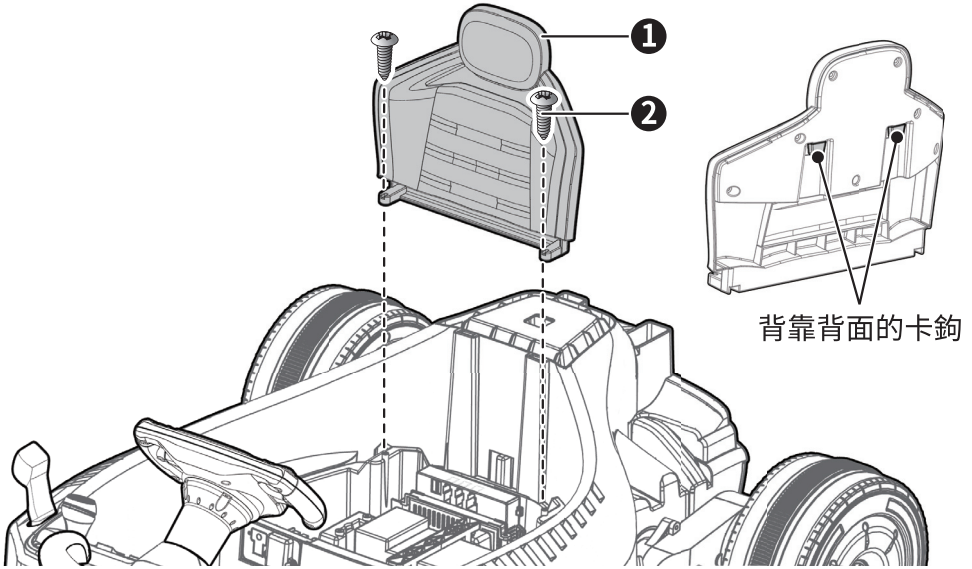


5. 將方向盤安裝到方向座上，當聽到“喀嚓”聲表示安裝到位。

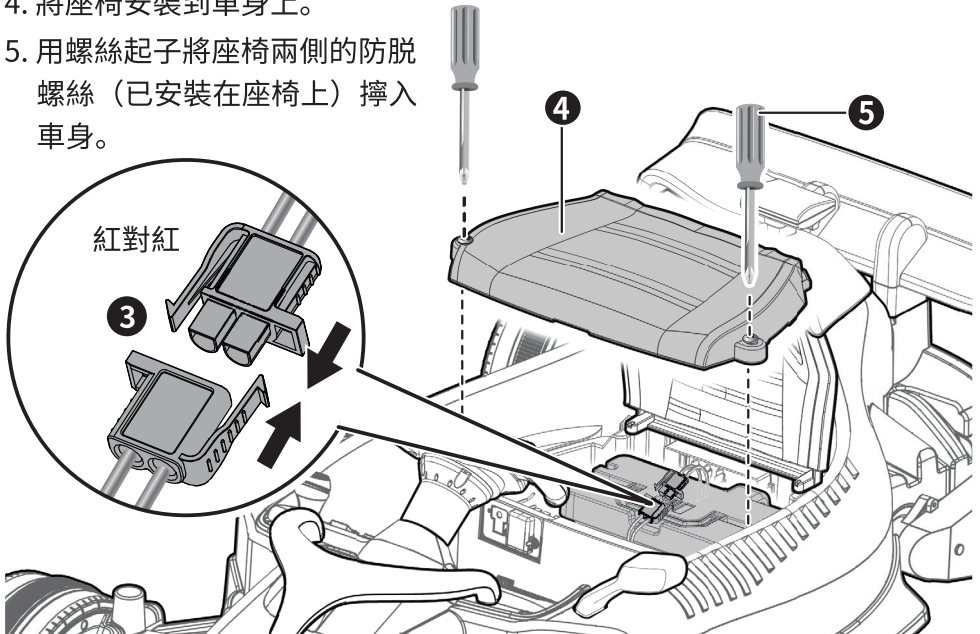
※ 提示：方向盤的下方有一個解鎖按鈕，按住它並將方向盤向上提起可以輕鬆卸下方向盤。



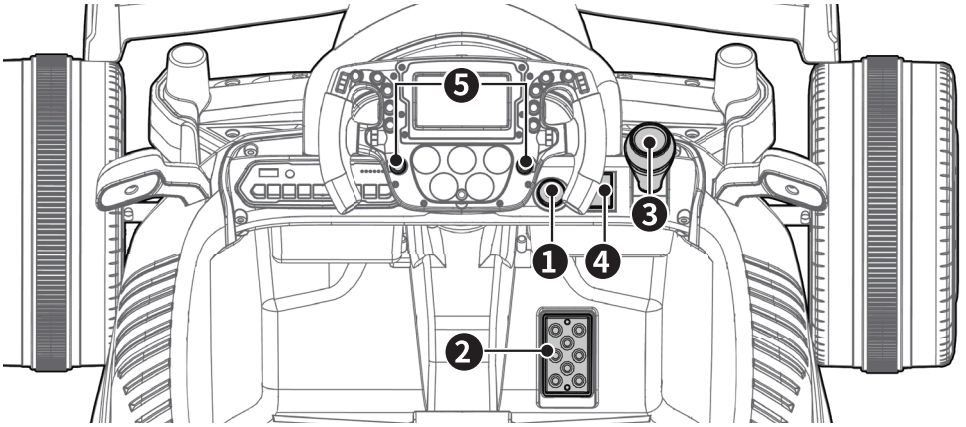
連接電源和安裝座椅



1. 將背靠座安裝到車身後側的對應位置。
2. 用螺絲起子擰入兩顆 $\text{Ø}4 \times 12$ 的自攻螺絲並將其固定。
3. 連接電池上的紅色插件與車身上的紅色插件連接。
4. 將座椅安裝到車身上。
5. 用螺絲起子將座椅兩側的防脫螺絲（已安裝在座椅上）擰入車身。



功能示意



1. 電源按鈕: 打開或關閉產品電源。
2. 腳踏開關: 踩下開關, 產品移動。抬腳鬆開開關, 產品即緩慢剎車。
3. 前進/停止/後退開關: 控制產品的移動方向, 前進或後退, 中間為停止。
4. 高/低速開關: 切換產品的前進速度為高速或低速。
※ 提示: 後退只有低速。
5. 方向盤音樂鍵。

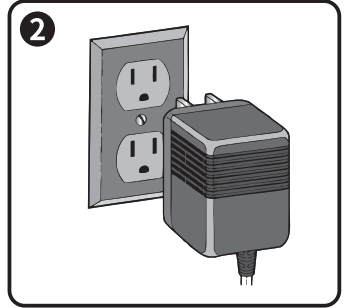
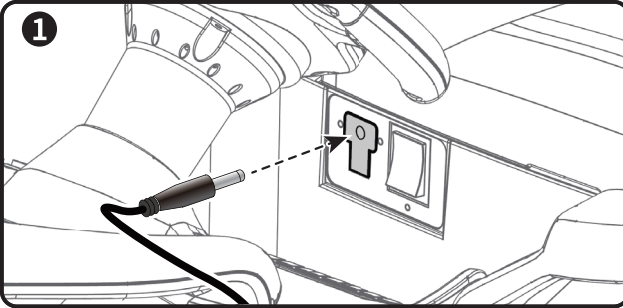
⚠ 警告!

- 在換擋位時, 請確保產品已經完全停止, 避免損壞齒輪箱和馬達。
- 在使用高速功能之前, 先確保駕駛者已能熟練操控本產品, 避免速度過快而發生意外!

充電

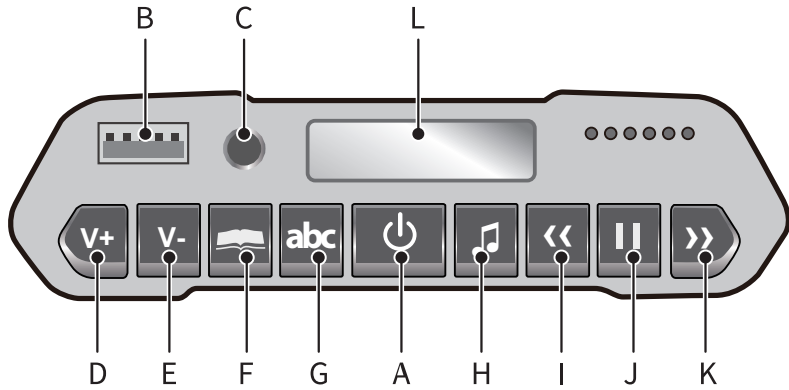
⚠ 警告!

- 本產品帶有充電保護功能：充電時，產品所有功能不可用！
 - 充電必須由成人完成！充電器和電池不得讓兒童觸及！
-
- 充電時，必須關閉電源開關。
 - 第一次使用前建議充電4-6個小時，但不要超過10小時。每次使用後請充電8-12個小時，但不要超過20小時。
 - 當產品的正常行駛速度明顯變慢時，說明電池電量不足，請及時充電。
 - 電池沒電時應立即充電，切勿放置過久。且至少每月充電一次，否則會損害電池壽命。
 - 充電器在充電中有微溫現象屬於正常現象。
 - 應使用指定的充電器及電池。



1. 將充電器插頭插入充電孔內，位於座椅下側。
2. 將充電器插入電源插座上。(如果您的充電器帶有指示燈，紅燈表明產品正在充電；綠燈表明產品充電已經完成。)

中控台功能



- A. 電源鍵
- B. USB接口
- C. 3.5mm音源線接口
- D. 音量按鈕（調大）
- E. 音量按鈕（調小）
- F. 故事模式
- G. 英語學習模式
- H. 音樂模式
- I. 上一首
- J. 暫停
- K. 下一首
- L. 電壓顯示螢幕：可確認電池的剩餘電量，如果顯示電量過低，請即時對電池進行充電。

故障檢查

故障類型	檢查部位	排除方法
電機不轉	<ol style="list-style-type: none"> 1. 產品的保險絲是否過載？（保險絲位於坐墊下方的保險絲盒） 2. 腳踏開關是否接觸良好？ 3. 電機端口焊接線路是否良好？ 4. 電機引線的接插件是否接好？ 5. 將電機的插件解開，直接接在電池是否能轉動？ 	<p>> 是，保險絲會自動切斷電源 15-20 秒，然後重新啟動；否，下一項。</p> <p>> 否，將腳踏開關回復；是，下一項。</p> <p>> 否，將端口接線焊好；是，下一項。</p> <p>> 否，將插件插好；是，下一項。</p> <p>> 不轉，換電機；驅動電路板需要專業維修，請聯繫本公司或代理商。</p>
只前進不後退，或只後退不前進	<ol style="list-style-type: none"> 1. 檢測前進/後退開關，用萬用表測接觸良好與否？ 2. 驅動線路至前進/後退開關接線是否良好？ 	<p>> 否，更換前進/後退開關；是，下一項。</p> <p>> 否，將線接好；是，驅動電路板故障，請聯繫本公司或代理商。</p>
速度很慢	<ol style="list-style-type: none"> 1. 檢測電池電壓是否正常？ 2. 將電機（帶齒輪箱）直接接上電池，速度是否加快？ 	<p>> 否，充電；是，下一項。</p> <p>> 是，驅動電路板故障，請聯繫本公司或代理商。否，下一項。</p>
充不進電	<ol style="list-style-type: none"> 1. 電池插件是否鬆脫？ 2. 充電器在充電時是否有微熱的狀況？ 	<p>> 是，將電池插件鎖緊；否，下一項。</p> <p>> 否，充電器可能故障，更換充電器。</p>
車子能動，聲光全無	<ol style="list-style-type: none"> 1. 聲光開關是否良好？ 2. 檢查從電池到車頭的接線和插件是否良好？ 	<p>> 否，更換開關；是，下一項。</p> <p>> 否，將插件與斷線接好。</p>
輪子轉動 車子不動	<ol style="list-style-type: none"> 1. 驅動輪是否轉動？ 2. 檢查齒輪箱，各級齒輪是否損壞？ 	<p>> 是，更換一個新的齒輪箱。</p> <p>> 是，使輪子著地；否，下一項。</p>
車子時走時停	<ol style="list-style-type: none"> 1. 騎乘者是否超過30公斤體重？ 2. 檢查平輪是否能夠自由轉動？ 3. 是否在崎嶇不平的地面使用？ 	<p>> 是，正常；否，下一項。</p> <p>> 否，排除車輪及輪軸故障。</p> <p>> 是，正常，本車應在水泥路上行駛；</p>

以上故障檢查方法，在條件不具備時，請聯繫本公司或代理商。

維護與保養

1. 在充電之前請檢查充電器的電線、插頭、外觀和其他部件是否損壞，如果發現有任何損壞現象，應停止使用，直至修復完好再使用。
2. 應定期以少量潤滑油保養產品的鐵件部位，以防止磨損生鏽。
3. 產品應該放置在遠離火源的地方並且避免長期光照。存放時要朝上平放，不要顛倒、傾斜；若遇潮濕天氣，車子應停放在室內。
4. 產品應遠離較熱的物體，如火爐和加熱器旁，避免塑膠部分可能融化。充電時，應遠離易燃物品，防止火災發生。
5. 停止使用或放置產品時候，請將產品的電源切斷，所有開關調至“停止”或“關”的位置。若收藏或長時間不使用必須先充滿電，每月至少充電一次，以延長電池壽命。
6. 用乾的軟布擦拭產品以達到表面光潔度效果。不要用化學藥劑擦拭玩具的塑膠部分。不可用水清洗產品，會造成馬達、電路系統和電池等零件損壞。
7. 應使用指定的充電器、電池、保險絲等配件。
8. 不可擅自改變本產品的結構和線路系統，維修必須由專業人員或在技術人員指導下進行。

保險絲

本產品配有自復位保險絲，當超載或使用不當時，自復位保險絲會自動切斷電源15-20秒，然後重新啟動。本車的自復位保險絲安裝在座位下方。

為了避免保險絲切斷電源：

- 本產品不可超載，本產品最大承重為30公斤。
- 不可使用本產品拖曳任何物品。
- 不可讓水或者其他的液體浸泡到線路、電池等電器部件。
- 不可擅自改變本產品的線路系統和結構。

服務說明

- 本說明書採用插圖是為了說明產品的操作方法和產品結構，當實物與插圖存在少量差異時，請以實物為準。
- 為了改良產品品質，在未事先予以告知的情況下，我們可能更改產品的部分結構和外觀，請以實物為準。
- 說明書與原紙箱含有重要信息，必須予以保留。
- 本產品保固一年，保固範圍為電池、電機、主機板。敬請保留原購買憑證以供核對資訊。
※ 保固期間之維修服務，需自行委託貨運送至指定地點並自行負擔來回運費。

晴塑整合行銷有限公司

93747741

台南市安平區安平路446巷25弄8號1樓

公司服務電話：06-2687118

公司服務郵箱：service.cheerland@gmail.com

公司服務LINE帳號：@cheerland

公司服務時間：工作日上午十點至下午五點，例假日與國定假日除外。



我們將會在收到您訊息的一個工作天回覆，
感謝您的耐心等待。