



EWW1123P5WC

EN User Manual | **Washer-Dryer**

2

ZH 使用者手冊 | 洗脫烘滾筒洗衣機

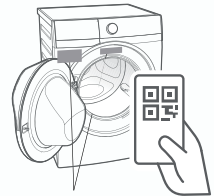
41

Enjoy peace of mind. Register your appliance today.

Stay updated on better living services,
safety notices and shop for accessories.

- 1. Open the camera app on your smartphone and point at the QR code to scan.**

Product Registration QR code is located on the front of your appliance or inside the door rim.



- 2. Tap the notification or link to open the registration form.**
- 3. Complete your details and enjoy peace of mind.**



Full version of the User Manual is available on www.electrolux.com. Alternatively, scan QR code, tap Electrolux logo, and search for your appliance.


歡迎光臨伊萊克斯，感謝您購買伊萊克斯家電產品。




取得使用建議、手冊、故障排除、服務資訊、購買配件和備件、線上產品註冊：
www.electrolux.com

客戶關懷和服務

我們建議使用原廠零件。聯絡服務人員時，請確保您擁有以下可用資料。這些資訊可在產品標籤上找到：型號名稱、產品編號代碼和序號。

 警示安全警告資訊。

 基本資訊和使用提示。

 環保資訊。

如有更改，恕不另行通知。

客戶服務

有鑒於世界各國對綠色環保意識的重視，伊萊克斯依循RoHS「危害性限制物質指令」誠實標示產品化學物質含量，關於本產品的RoHS聲明書，

請上伊萊克斯官網→「服務」→「RoHS聲明書」，依產品類別及型號檢索。

<http://www.electrolux.com.tw/support/rohs/>

客服資訊

新加坡商伊萊克斯股份有限公司 台灣分公司

台北市松山區敦化南路一段3號4樓

免付費客服專線: 0800-888-259 傳真: 886-2-8964-5269

信箱: service.tw@electrolux.com 網站: www.electrolux.com.tw

目錄

1. 安全資訊	43
2. 產品圖解	47
3. 安裝	49
4. 控制面板	53
5. 程序	54
6. 選項和設定	55
7. 首次使用前	59
8. 日常使用 - 洗衣	60
9. 日常使用 - 烘乾	64
10. 日常使用 - 洗衣和烘乾 (連續程序)	64
11. 洗衣提示	66
12. 烘乾提示	68
13. 國際洗衣代碼標記	69
14. 保養和清理	70
15. 故障排除	75
16. 技術參數	79
17. 注意環保	80

1. 安全資訊

1.1 使用條件

本設備僅限家庭及下述類似條件下使用：

- 商店、辦公室和其他工作環境中的員工廚房；
- 農場；
- 供酒店、旅館和其他住宿環境中的客人使用；
- 宵夜和早餐環境；
- 公寓的公共區域或洗衣店。

⚠ 警告！

本設備不能通過外部開關裝置(如計時器)供電，也不能連接到公用開關的電路上。

為了您的安全和確保正確使用洗衣機，在安裝和首次使用本機前，請仔細閱讀本使用者手冊，包括相關的提示和警告。

為避免不必要的錯誤和意外，務必要確保本機的所有使用者都充分熟悉各項操作特性和安全特性。

請妥善保留本說明書，搬運或出售本機時，應確保隨機附帶本說明書，以便在機器使用壽命內的每位使用者，都能適當瞭解機器的使用方法和安全須知。

1.2 兒童安全

- 本機不適合兒童或體弱者在無人看管的情況下使用。
- 應監督兒童，確保他們不玩耍該設備。
- 包裝成分（例如塑膠薄膜、聚苯乙烯）可能對兒童造成危險—有窒息危險！將它們放在兒童接觸不到的地方。
- 將所有洗滌劑放在兒童無法觸及的安全地方。
- 確保兒童或寵物不會爬入滾筒。
- 本機器提供兒童安全鎖功能 (🔒) 以避免兒童不慎操作控制台。

1.3 基本安全提示

- 以任何方式更改產品規格或試圖改裝本產品的做法，都是危險的。
- 高溫洗滌程序運作期間，機門玻璃可能會很熱。切勿觸摸！
- 確保寵物不會爬入滾筒內。為避免這種情況發生，請在使用本機前對滾筒內進行檢查。
- 諸如硬幣、別針、釘子、螺絲釘、石塊等任何物品或其他任何堅硬、鋒利材料，都可能造成大面積損壞，因此不得放入洗衣機中。
- 襪子、蕾絲帶、可洗皮帶等小件物品，應放在洗衣袋或枕套內洗滌，因為這些小物件可能會落入洗衣桶與內滾筒之間。
- 僅使用建議用量的衣物柔軟精和洗滌劑。如果用量過大，可能會損傷衣物或洗衣機。請遵循製造商的用量建議。
- 不要使用洗衣機洗滌帶堅硬部分的物品、未摺邊或脫線的衣物。
- 每次使用、清潔以及保養本機之後，始終要拔下電源插頭並關閉水龍頭。

- 身體殘障、感官或精神功能減退以及缺乏相關經驗和知識的人員(包括兒童)不適合使用本機，除非有負責其安全的人員在他們使用本機時予以監督或指導。
- 在任何情況下，不應當試自行維修洗衣機。由缺乏相關經驗的人員維修洗衣機，可能會導致人身傷害或設備嚴重故障。請聯繫您當地的維修服務中心。應始終堅持使用原廠備用零件。

1.4 安裝

- 本機非常沉重。搬動時應多加小心。
- 拆除本機的包裝時，請檢查洗衣機是否有任何損壞。如有任何疑問，請勿使用，並聯繫維修服務中心。
- 使用前必須拆下所有填料和運輸螺栓。如果不遵守此規定，可能會對產品和財產造成嚴重損壞。請參閱「拆包」部分中的相關部分。
- 洗衣機安裝完畢後，檢查並確認進水管和排水管沒有被洗衣機壓住，且工作檯面不擠壓電源線。
- 如果將本機擺放在鋪有地毯的地板，請適當調整機腳，以便空氣能夠自由流通。

- 安裝完畢後，確實確認水管及水管連接處沒有漏水現象。
- 安裝本機所需的水管鋪設工作，應由合格的水管工人完成。
- 安裝本機所需的電氣工作，應交由合格的電工完成。

1.5 使用

- 僅用於洗滌可機洗衣物。遵循服裝標籤上的說明。
- 請勿過度裝載本機。請查看用戶手冊中的相關章節。
- 清洗前，請確保所有已清空所有口袋，鈕扣和拉鏈已繫好。避免洗滌磨損或撕裂的物品，並在洗滌前處理油污、油漆、油墨、鏽漬、草漬等污漬。
- 沾染了揮發性石油產品的衣物不能機洗。如果使用了揮發性清潔液時，應注意確實在放入機器之前將液體從衣物上去除。
- 從插座上拔下插頭時，切勿直接拉動電源線，而是應始終握住插頭本身。
- 若電源線、控制面板、工作表面或底座受損，切勿使用洗衣機-烘乾機，從而可接觸到洗衣機-烘乾機的內部。
- 由於某些羽絨被和鴨絨的體積過大，應在大型商用機器中洗滌／烘乾，如果想要使用家用洗衣機對其進行洗滌／烘乾，請首先與其生產廠商聯絡。
- 如果電源線損壞，則必須由製造商、其服務代理或類似合格人員更換，以避免危險。
- 由於某些羽絨被和鴨絨被體積較大，應在大型商用機器中洗滌／烘乾，因此在用家用機器洗滌／烘乾之前，請先諮詢該商品的製造商。
- 使用者應經常檢查是否有將瓦斯打火機和火柴（一次性或其他）留在衣服中。
- 切勿滾筒烘乾接觸過乾洗液等化學物質的物品。這些物質具有揮發性，可能會引起爆炸。僅可滾筒烘乾已水洗或需要晾乾的物品。
- 未經洗滌的衣物不應放入洗衣機-乾衣機內烘乾。

- 在乾燥過程中，塑膠洗滌劑分配器/膠囊不應保留在滾筒中，因為所使用的塑膠不耐高溫。如果您想徹底清洗並晾乾，則應使用傳統的洗滌劑分配器抽屜。

⚠ 注意！

在乾燥階段，按下暫停觸控板將暫時停止循環。由於滾筒內溫度較高，門將保持鎖定狀態，可能會造成安全風險。當機器的感應器偵測到溫度處於安全等級時，門將自動解鎖。

請勿在烘乾循環結束前停止洗衣機-烘乾機，除非快速取出和分散所有物品，以便散熱。

請勿在洗衣機-烘乾機中使用乾洗溶劑烘乾衣物。此外，在烘乾循環期間切勿使用強力去污產品。

為了將洗衣機-烘乾機的火災風險降至最低，應遵守以下規定：

- 被植物油或食用油弄髒或浸泡的物品存在火災危險，不應放在洗衣機-烘乾機中。被油污染的物品可能會自燃，特別是在接觸到洗衣機-烘乾機中的熱源時。這些物品會變熱，進而導致油發生氧化反應。若熱量無法排出，衣物可能會過熱而足以引發火災。堆疊、堆放或儲藏被油污染的物品會阻止熱量排出，從而造成火災隱患。
- 如果一定要將含有植物油或食用油或已被護髮產品污染的織物放入洗衣機-烘乾機中，則應先用熱水和額外洗滌劑對其進行洗滌，這樣可以降低風險並不會消除隱患。
- 洗衣機-烘乾機的「冷卻」循環用於降低物品的溫度。如果物品的溫度很高，則不應從洗衣機-烘乾機中取出或者堆疊或堆放。
- 之前使用石油／燃油、乾洗溶劑或其他易燃或爆炸性物質清潔、洗滌、浸泡過或被這些物質弄髒的物品不應放在洗衣機-烘乾機中。
- 家庭環境中常用的高度易燃物質包括丙酮、變性酒精、石油／燃油、煤油、去漬劑（部分品牌）、松節油、蠟和除蠟劑等。

- 含有泡沫橡膠（也稱為乳膠泡沫）、類似紋理的橡膠或材料（例如橡膠）的物品。浴帽、防水紡織品、橡膠背襯物品以及配有泡棉橡膠墊的衣服或枕頭不應在洗衣機中以熱模式烘乾。
- 泡沫橡膠材質受熱時會自燃產生火災。
- 織物柔軟劑或類似產品不應在洗衣乾衣機中使用以消除靜電的影響，除非織物柔軟劑或產品製造商特別推薦這種做法。
- 含有金屬增強材料的內衣不應放入洗衣機烘乾機。
- 如果金屬加固物在烘乾過程中鬆動，可能會損壞洗衣烘乾機。如果有的話，可以使用晾衣架來放置這類物品。
- 浴帽和嬰兒防水餐巾套等塑膠製品不應放入洗衣機烘乾機。

1.6 電氣連接

i “不正確的電源可能會使您的保固失效。”

檢查您的家用電氣裝置是否可以承受技術資料所需的最大負載，同時考慮到正在使用的任何其他設備。

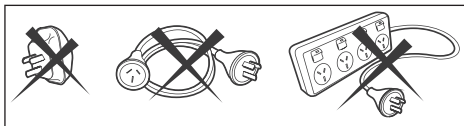
安裝設備時，電源線必須易於連接。

⚠ 警告!

可能導致觸電！若機器未連接到接地系統。請勿觸摸濕衣服和金屬部件。出於安全考量，請勿使用雙插頭轉接器、延長線和多插頭轉接器。

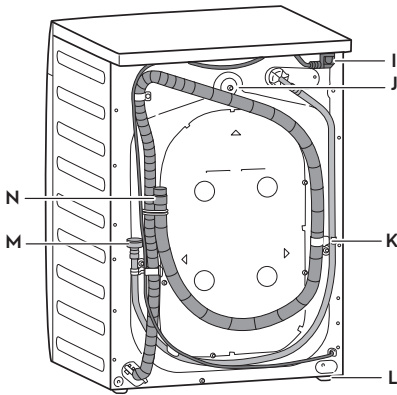
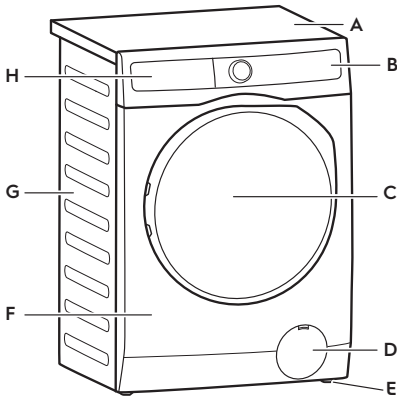
⚠ 注意!

將機器連接到接地插座。製造商拒絕對未遵守上述安全注意事項而造成的損害或傷害負責。如需更換家電供電電線，請由我們的服務中心進行更換。



2. 產品圖解

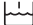
2.1 一般概述





- A 工作檯面
- B 控制面板
- C 洗衣機門
- D 排水泵過濾器
- E 水平調整腳
- F 前板
- G 機體
- H 洗衣劑/柔軟劑分配抽屜
- I 電源線
- J 搬運螺栓
- K 運輸螺栓&主機支撐
- L 水平調整腳
- M 進水軟管
- N 排水軟管

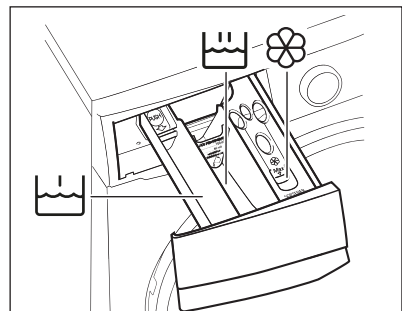
2.1.1 洗衣劑/柔軟劑分配抽屜

洗衣劑分配抽屜的相關資訊，有關使用洗衣劑和添加劑的詳細資訊，請參閱第7.2節。

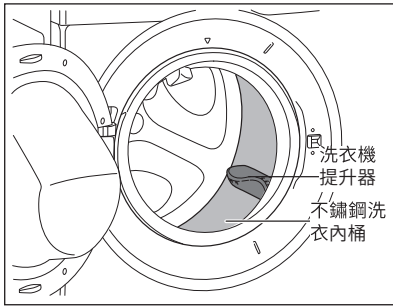
 預洗劑分配室

 主洗劑分配室

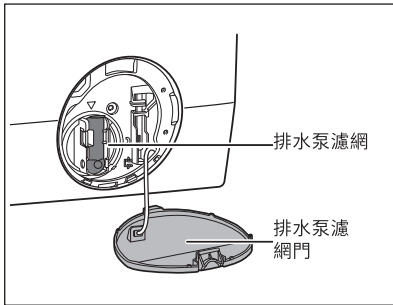
 柔軟劑分配室



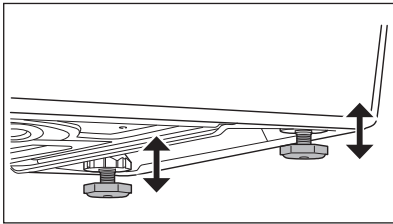
2.1.2 洗衣機門(當打開時)



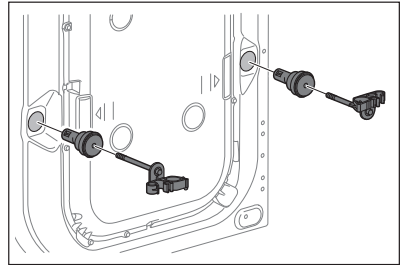
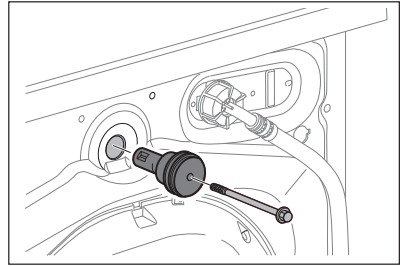
2.1.3 排水泵過濾器(當打開時)



2.1.4 水平可調整底腳



2.1.5 搬運螺栓(當卸下時)



注意!
使用電器前必須拆下搬運螺栓

2.2 附件

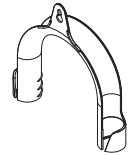
塑膠蓋

用於在卸下搬運螺栓後，堵住主機殼背部的孔口。



塑膠軟管導向套

用於將排水管連接在水槽邊緣。



3. 安裝

3.1 拆除包裝

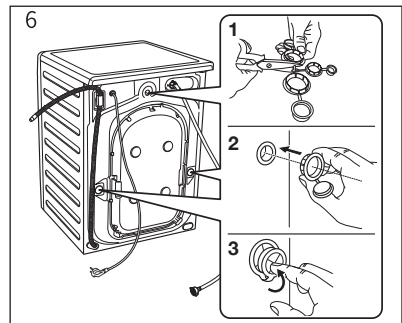
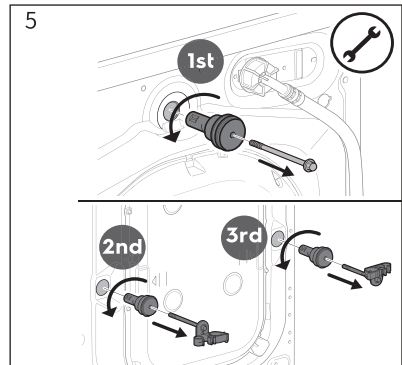
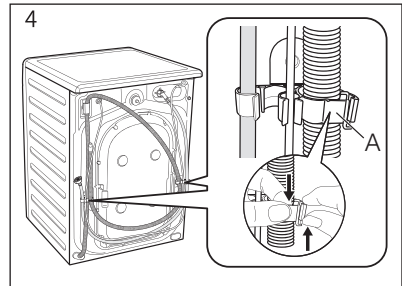
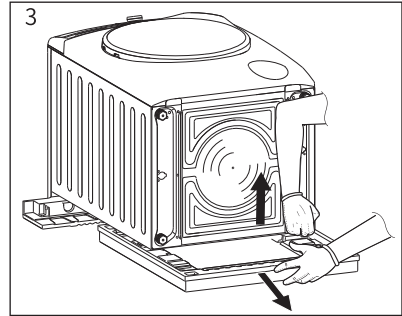
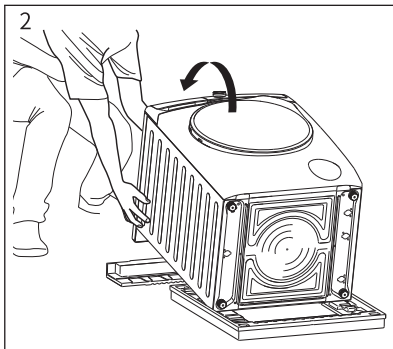
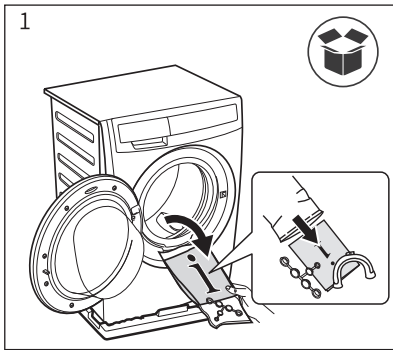
建議保留所有運輸裝置，以便在必要時重新安裝機器進行運輸。

⚠ 警告!

使用本裝置前必須拆除所有運輸螺栓和包裝物。需要使用扳手或十六角頭號碼10拆除所有三個位置的運輸螺栓。

⚠ 注意!

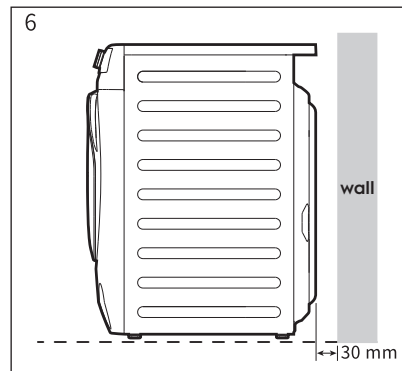
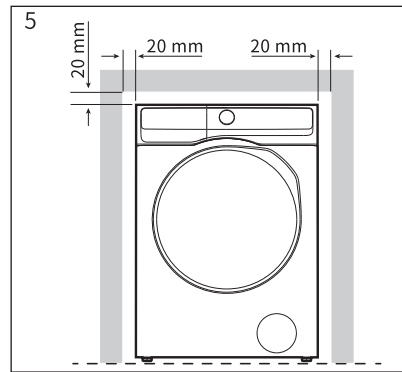
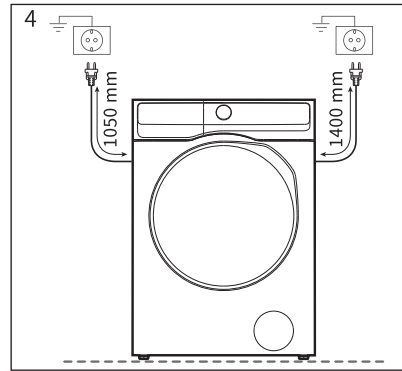
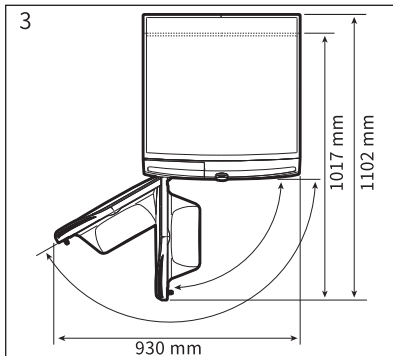
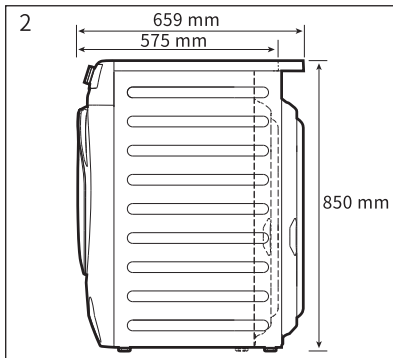
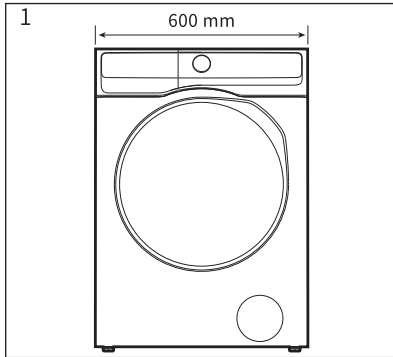
小心將裝置放置在後側。請確保不損壞軟管。



3.2 定位

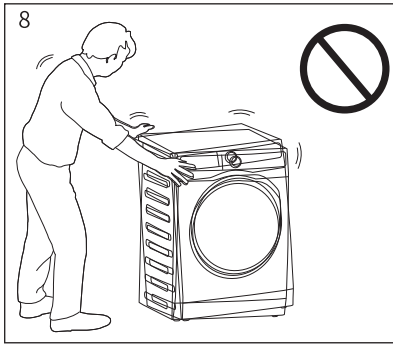
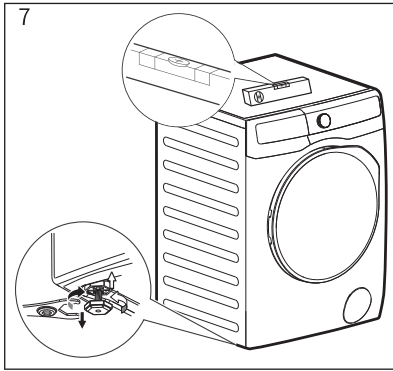
⚠ 警告!

在進行安裝之前，請閱讀安全資訊和首選尺寸。



⚠ 警告!

本電器不得安裝在可鎖住的門、可滑動的門或背後有門鍊的後面，在此情形下會限制住乾衣機完全打開。



⚠ 注意!

在安裝產品時，請確保調整腳沒有壓在電源線上。

當機器水平時，嘗試從角落搖晃。如果搖晃，再次調整腳直到機器水平且不搖晃。

請勿在機器下放置紙板、木頭或類似材料來補償地板不平。請將機器安裝在平坦的堅硬地板上。請確保地毯、地氈等物品不會阻礙機器周圍的空氣循環。

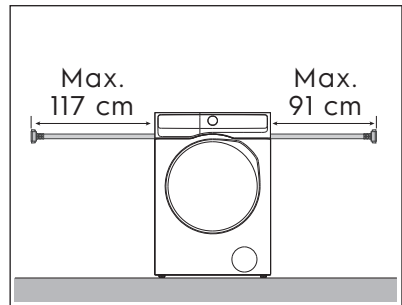
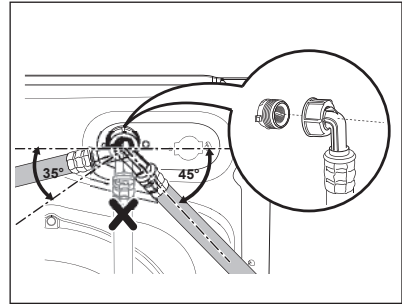
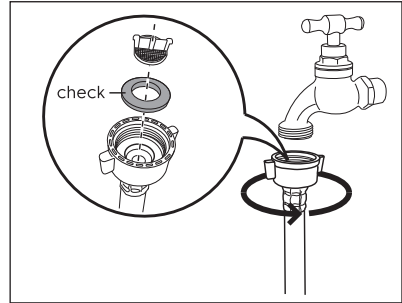
3.3 進水

通過 3/4 “BSP 管螺紋接頭將進水管連接至水龍頭。使用洗衣機隨附的軟管。切勿使用舊軟管。

進水管不能延長。如果太短，而您又不想移動水龍頭，則必須購買專為此類使用設計的新型長進水管。

鬆開環形螺帽，根據您的水龍頭位置將進水管向左或向右調整角度。請勿將進水管向下放置。

定位進水管後，務必再次緊緊拧紧環形螺帽，以防止漏水。



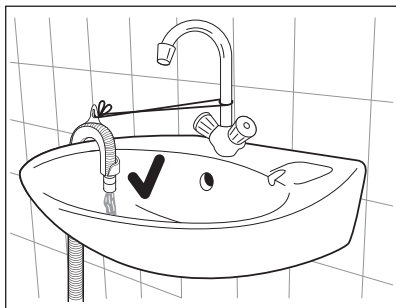
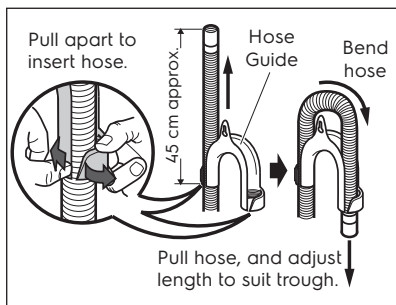
3.4 排水

排水軟管的末端可採用三種方式放置：

- 鉤在水槽的邊緣，使用隨機附帶的塑膠排水導管吊掛在洗手槽邊緣上方。

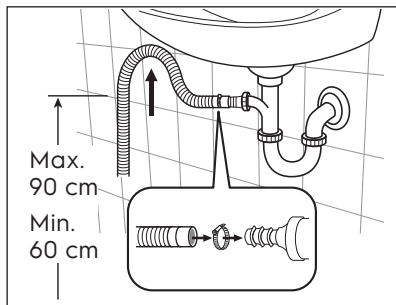
安裝排水導管

採用這種方式時，請確保出水端不會在洗衣機排水過程中脫落。要做到這一點，可將排水軟管繫在水龍頭上或固定在牆上。



- 連接到洗手槽的排水管道分支，此分支必須位於存水彎管上方，使排水軟管的彎取部分至少高於地面60公分。

將排水管推到水龍頭，並用夾子固定，確保在排水管中形成一個迴路，防止水槽中的廢棄物進入裝置。

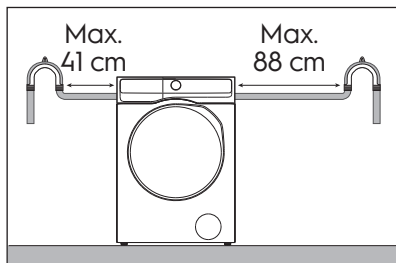
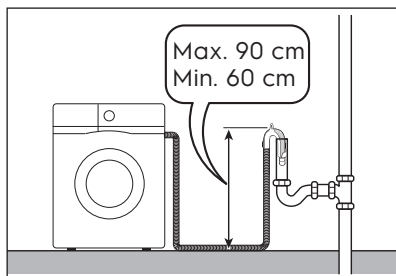


- 直接與排水管道相連，高度應在60公分至90公分之間。

排水軟管出水端必須保持通暢，即排水管道的內徑必須大於排水軟管的外徑。

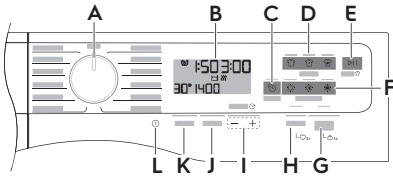
排水軟管不得扭結。請將排水軟管沿地面放置，只有接近排水口的部分必須提高。

為了使洗衣機能夠正常運作，排水軟管必須卡在機背上方的適當管托上。



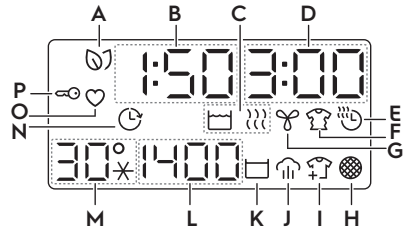
4. 控制面板

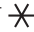
4.1 控制面板說明



- A 程式選擇旋鈕
- B 顯示螢幕
- C 乾衣時間
- D 洗滌模式
- E 開始/暫停
(添加衣物)
- F 乾燥程度
- G 衛生殺菌
(兒童鎖選項)
- H 預洗
(我的最愛保存選項)
- I 結束時間調整
- J 脫水
- K 溫度
- L 開/關

4.2 顯示螢幕



- A 節能模式圖示
- B 洗滌程序持續時間/結束時間/洗滌警報代碼
- C 模式 (洗滌/乾燥) 圖示
- D 乾燥程序持續時間/結束時間/乾燥警報代碼
- E 烘乾時間圖示
- F 防皺階段圖示
- G 冷卻階段圖示
- H 清潔濾網警告圖示
- I 添加衣物圖示
- J 蒸氣階段圖示
- K 延遲脫水圖示
- L 脫水速度
- M 洗衣溫度 (符號「」代表冷水洗滌)
- N 預約圖示
- O 我的最愛圖示
- P 門鎖圖示

5. 程序

5.1 程序表

程序/ 溫度範圍	最大脫水速度 (rpm)	最大衣物 裝載量(乾衣)		衣物類型和髒汙程度
		洗滌	乾燥	
Cottons; 棉質衣物 冷水至 60°C	1200	最大 ¹⁾	最大 ¹⁾	白色和彩色棉質衣物。
Eco Cottons; 節能棉質衣物 40°C 和 60°C	1200	最大 ¹⁾	最大 ¹⁾	低耗能棉質衣物洗程。降低溫度延長洗滌時間。
DelicatesPlus; 加倍精緻 冷水至 40°C	1200	4 kg	-	精緻衣物、薄棉、聚丙烯腈人造纖維、黏膠和聚酯衣料。
Bedding; 寢具 冷水至 60°C	800	3 kg	-	合成毛毯、羽絨被和床單。
DuvetCare 90 羽絨被90'	-	-	2 kg	60分 鐘蒸氣洗滌和乾燥。
Tub Clean; 滾筒清潔 60°C	-	-	-	自動清潔洗程使用熱水去除滾筒中的殘留物與氣味。
Spin 脫水	1200	最大 ¹⁾	最大 ¹⁾	脫水並瀝乾衣物。
Sports; 運動衣物 冷水至 40°C	1200	4 kg	-	使用運動服洗滌程序來去除汗水和污垢。
Sanitise; 抗菌消毒 60°C	1200	5 kg	-	白色棉質衣物。此高效能洗滌程序結合了蒸氣，能移除超過 99.99% 的細菌和病毒 ²⁾ ，並讓整個洗滌階段維持 60°C 以上溫度；有了蒸氣階段對織料的額外作用，就能確保加強清洗階段能夠適當去除殘留的洗滌劑和微生物。此程序亦能確保適當減少花粉/過敏物。
Quick 15; 快洗15' 冷水至 30°C	1200	1.5 kg	-	輕度髒污的棉質或合成纖維衣物。
Full Wash 45; 潔淨45' 冷水至 30°C	1200	最大 ¹⁾	4 kg	適合日常穿著的彩色棉質衣物，如襯衫、女裝、毛巾和內衣。適合普通程度的污垢。
WashDry 60; 洗乾60' 30°C 至 40°C	1200	1 kg	1 kg	60 分鐘洗滌並乾燥 1 公斤混合衣物。
 Favourite 我的最愛	-	-		使用功能表或應用程式來儲存我的最愛。v

1) 最大容量取決於機器前面的貼紙。

型號: EWW1123P5WC 11/7 kg (洗滌/乾燥容量)

2) 已於 2021 年由 Swisstat Testmaterialien AG 執行的外部測試中測試黃金葡萄球菌、屎腸球菌、白色念珠菌、綠膿桿菌以及噬菌體 MS2 (測試報告編號 202120117)。

5.2 程序選項

程序	選項					乾衣時間	乾燥程度
Cottons 棉質衣物	■	■	■	■	■	■	■
Eco Cottons 節能棉質衣物	■	■	■	■	■	■	■
DelicatesPlus 加倍精緻	■	■	■	■	■		
Bedding 寢具	■		■		■		
DuvetCare 90 羽絨被 90					■		
Tub Clean 滾筒清潔							
Spin 脫水	■				■	■	■
Sports 運動衣物	■	■		■	■		
Sanitise 抗菌消毒					■		
Quick 15 快洗15'	■	■			■		
Full Wash 45 潔淨45'	■	■			■	■	■
WashDry 60 洗乾60'					■		
♥ Favourite 我的最愛							

1) "衛生除菌" 選項只能在 40 到 90°C 的溫度下使用。

6. 選項和設定

6.1 選項

溫度選擇 觸控按鍵

如果希望使用不同於洗衣機建議的溫度洗滌衣物，請反覆按壓此按鍵以升高或降低洗衣溫度。(符號「」代表冷水洗滌)

脫水選擇 觸控按鍵

如果希望使用不同於洗衣機建議的轉速為衣物脫水，請反覆按壓此鍵以加快或減慢脫水轉速。

- 不脫水 ()
「不脫水」選項將取消所有脫水階段，並增加漂洗次數。
- 延遲脫水 ()
選擇此選項時，將不排空最後一次洗清時的水，並且滾筒會定時旋轉以防止衣物皺褶。
機門仍將保持鎖定，以提醒您必須排空滾筒內的水。

機門將保持鎖定並且滾筒內有水。若要繼續洗滌程序，必須按下 (啟動/暫停)。

蒸氣洗程 觸控按鍵 (☁)

選擇此選項可在洗衣循環內添加30分鐘的蒸氣洗滌程序。

- 在蒸氣循環期間，蒸氣未必在滾筒內可見。蒸氣是在滾筒下方產生，然後自然升至衣物之中。
- 在整個蒸氣循環期間，蒸氣可能不會一直存在。
- 在蒸氣循環結束時，衣物會變得更暖和、更柔軟，並從滾筒中分離。

i 如果選擇了蒸氣洗滌選項，洗清溫度將會升高。

在蒸氣洗滌期間，洗衣機的排水管可能會排出蒸氣，這屬於正常現象，不會引起警報。

預洗功能觸控按鍵 (🪵)

如果您希望在主洗前進行預洗，請選擇此選項。對於重度污垢，請使用此選項。

此選項的指示燈將亮起。

在設置此功能時，請將洗劑放入預洗槽。

此功能會增加程序持續時間。

預約功能觸控按鍵 (🕒)

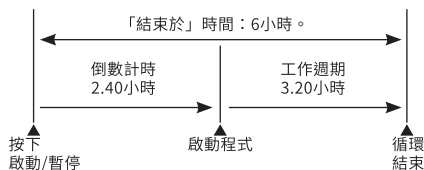
洗滌程序開始前，此功能可讓您設定洗滌程序的結束時間，可設定1小時到20小時。

i 如果程序持續時間超過3小時，最短的結束時間選項從4小時開始。

按下“結束時間”觸控板，按您的意願選擇結束時間。螢幕顯示小時數，觸控板旁的指示燈亮起。

i 選擇洗滌程序後，必須先選擇預約選項，再按下「啟動/暫停」觸控按鍵。

例如，如果您所選洗程的持續時間為3.2小時，可將「預約」時間定義為6小時。這代表洗滌程序將在6小時內結束。(請參見下圖)



選擇「預約」功能後，按下「啟動/暫停」觸控按鍵，啟動洗滌程序。洗衣機將進入倒數計時並於顯示屏幕上每小時更新一次時間，直到洗滌程序週期開始。

如果啟動後想要修改或取消「預約」功能，請按照下列步驟操作：

- 按下「啟動/暫停」觸控按鍵，將洗衣機設置為「暫停」模式。
- 再次按下「預約」觸控按鍵，取消預約選擇，顯示螢幕將會顯示 "🕒"。
- 按下「啟動/暫停」，啟動洗程。

洗滌洗程觸控按鍵

重複按此觸控板可選擇用於衣物的「髒污等級」洗滌程序。

髒污等級：有3個髒污等級可供選擇，

- **☁** 重度髒污；對於很髒的衣服，例如工作服和工作服非常髒。
- **☁** 中度髒污；適用於日常髒污物品，例如家庭服裝、床單等。
- **☁** 輕度髒污；對於輕微弄髒的衣服，只是為了讓它們煥然一新。

i 所選擇的「髒污等級」將會影響所選洗滌程序的洗滌時間。

對於相同的洗滌程序，「重度」(☁)的洗滌時間會比「中度」(☁)長，而「中度」的洗滌時間則會比「輕度」(☁)長。

乾衣時間(☼)觸控按鍵

如果您希望執行定時烘乾程序，請按住此觸控按鍵，直到所需時間出現。

- 定時烘乾允許最高時長會根據所選洗滌程序變化。
- 最終時長為洗滌 + 脫水 + 烘乾循環的總持續時間。
- 程序結束時，本機將執行約 10 分鐘的防皺環節。在此期間，顯示螢幕會顯示剩餘時間「End」並且機門處於鎖定狀態「☼」。

i 如果您想要在防皺環節打開機門或中斷程序，請按下「啟動／暫停」觸控按鍵。

烘乾時間選項指南：

織物類型	裝載量 (kg)	脫水速度 (rpm)	建議時間 (Hrs)
棉麻製品 (浴袍、浴巾等)。	最大 1)	1200	3-4
	2.5-4.5	1200	2-3
	2	1200	1-2
合成或混紡織物 (套頭針織衫、 女士襯衣、內衣、家 用亞麻製品等)。	3	1200	2-3
	1	1200	1
羊毛和手洗羊毛。	1	1200	2

1) 最大容量取決於機器前面的貼紙。

乾燥程度觸控按鍵

按下此觸控按鍵可使用自動偵測功能設定烘乾程度。顯示螢幕將顯示所選選項。

- 特乾 ☼
 - 晾乾 ☼
 - 熨乾 ☼
- 烘乾程度設定取決於所選洗滌程序。
 - 最終時長為洗滌 + 脫水 + 烘乾循環的總持續時間，按預設衣物量計算得出。
 - 程序結束時，本機將執行約 10 分鐘的防皺環節。在此期間，顯示螢幕將顯示剩餘時間「End」並且機門處於鎖定狀態「☼」。

i 如果您想要在防皺環節打開機門或中斷程序，請按下「啟動／暫停」觸控按鍵。

烘乾程度選項概覽：

烘乾程度	織物類型	裝載量
特乾 非常適合毛巾 或類似產品	棉麻製品 (浴袍、浴巾等)	最多 最大 1) kg
	棉麻製品 (浴袍、浴巾等)	最多 最大 1) kg
晾乾 適用於不需熨燙即可收納的衣物	合成與混紡織物 (套頭針織衫、女士襯衣、內衣、家用亞麻製品等)	最多 3 kg
熨乾 適用於熨燙	棉麻製品 (床單、桌布、襯衫等)	最多 最大 1) kg

1) 最大容量取決於機器前面的貼紙。

烘乾循環持續時間

烘乾時間會根據下列因素改變:

- 最終用乾速度
- 乾燥程度 (極乾、晾乾或熨燙乾)
- 洗滌物品的類型
- 洗滌負荷的大小



纖維殘留物

烘乾蓬鬆織物 (例如新毛巾) 後, 建議執行漂洗程序, 以確保完全去除滾筒中的任何殘留物, 從而避免殘留物黏附在稍後烘乾的衣物上。每次烘乾循環結束後, 請清潔排水泵過濾器。請參閱「護理與清潔」部分。

額外烘乾

如果衣物在程序結束時仍然過濕, 請再設定一個短暫的烘乾程序。

洗衣機-烘乾機循環的最後階段在冷卻條件下執行 (冷卻循環)。這可以確保衣物處於低溫狀態。

警告!

為了防止衣物變形或縮水, 請避免過度烘乾。

6.2 設定

兒童安全鎖功能 (🔒)

本機提供兒童安全鎖功能, 可以在洗衣機無人看管時保持機門關閉, 不必擔心洗衣機對兒童造成傷害或本身發生損壞。

按下「啟動/暫停」觸控按鍵後設定此選項。

設定兒童兒全鎖選項:

- 如要啟動此功能, 請按住「衛生殺菌」觸控按鍵約3秒, 圖示「LDC」將在螢幕上顯示並發出蜂鳴聲。

如果您在啟用安全鎖時按任何按鍵, 圖示「LDC」將在螢幕上閃爍3次並發出蜂鳴聲。

觸控面板被鎖定時, 只有電源開/關按鍵可使用。

- 如要停用此功能, 請按住「預洗 Prewash」觸控按鍵約2秒, 直到螢幕上顯示「LDC」。

啟用/停用「洗滌結束蜂鳴模式」

此模式允許您啟用或停用洗滌結束時的蜂鳴聲。例如您需要在睡覺時進行洗滌, 希望停用該蜂鳴聲, 並在大約1小時洗滌結束後, 洗衣機不會發出聲音干擾您的休息。

不會停用錯誤警告蜂鳴聲, 例如嚴重故障。

- 若要停用蜂鳴聲, 請同時按下「溫度 Temp」和「脫水 Spin」觸控按鍵約3秒, 圖示「b0F」將在螢幕上顯示, 並發出蜂鳴聲。
- 若要恢復預設配置, 請同時按下這兩個觸控按鍵約3秒, 圖示「b0n」將在螢幕上顯示, 並發出蜂鳴聲。

6.3 啟動/暫停 (▷||) 添加衣物 (👚) 觸控按鍵

此觸控按鍵有兩個功能:

1. 啟動/暫停 (▷||)

在選擇所需的程序和選項後，請按下此觸控板來啟動機器。啟動/暫停指示燈將停止閃爍並保持亮起。如果您已選擇了“

結束於”的預約功能倒計時將開始並顯示螢幕上。

若要中斷正在運行的程序，請按下此觸控板以暫停機器，啟動/暫停指示燈將閃爍。

若要從中斷的點重新啟動程序，請再次按下此觸控板，啟動/暫停指示燈將停止閃爍。

2. 添加衣物 (👚)

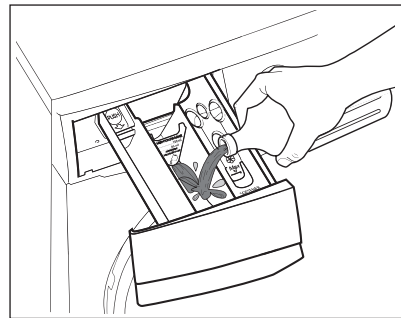
❗ 只有在屏幕上顯示圖示「👚」時才能添加衣服。

1. 按下「啟動/暫停」觸控按鍵以暫停程序。
2. 打開洗衣機門之前，請等待機器完全停止(等待門鎖「🔒」圖示關閉)。
3. 添放衣物，並關上機門。
4. 再次按下「啟動/暫停」觸控按鍵以恢復程序。

7. 首次使用前

❗ 在安裝或初次使用時，您可能會在機器內觀察到一些水。這是工廠進行完整功能測試後在機器中留下的殘留水，以確保機器在交付給客戶時處於完美的工作狀態，無需擔心。

1. 確保電氣和水管管路的連接均符合安裝說明。
2. 在洗滌階段將2升水倒入洗滌劑隔間。這將啟動排水系統。
3. 選擇一個90°C的純棉循環，並且不要放任何衣物進入機器，以清除桶和桶中的任何製造殘留物，然後啟動機器。



❗ 本手冊中的圖示是示意性的，可能與您的產品不完全相符。如果您所購買的產品中沒有包含相關零件，那麼這些內容也適用於其他型號。

8. 日常使用 - 洗衣 (僅洗滌)

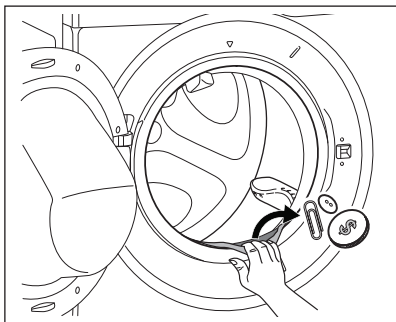
8.1 放入衣物

i 本手冊中的圖示是示意性的，可能與您的產品不完全相符。如果您所購買的產品中沒有包含相關零件，那麼這些內容也適用於其他型號。

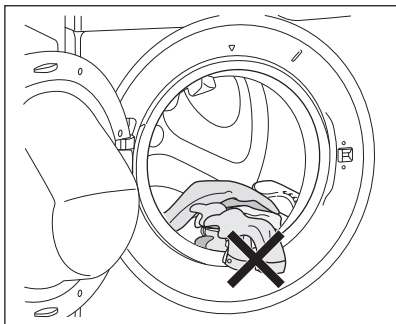
1. 打開水龍頭。
2. 將電源插頭插入電源插座。
3. 按下開/關觸控板開啟機器。轉動旋鈕設定程序。機器將建議溫度並自動選擇為您選擇的程序提供的旋轉值。

選擇器旋鈕可以順時針或逆時針轉動。

4. 檢查並清除可能卡在折疊處的物體 (如果有)。



5. 將衣物放入滾筒內，每次放入一件，並儘量將衣物抖散開 (請參閱第 9 章)。
6. 關閉機門。



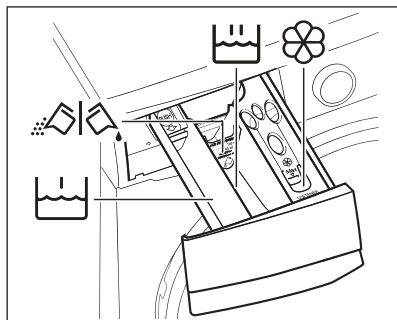
⚠ 警告!





確保門封和機門之間沒有夾住任何衣物。

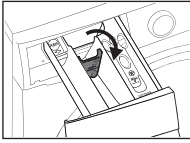
8.2 使用洗滌劑和添加劑

i 使用前請參閱「洗滌劑類型和洗滌劑數量」部分。

1. 洗滌劑分配器抽屜。
洗滌劑分配器分為三個隔間。



-  預洗劑分配室;
當選擇“預洗”選項時，此隔間僅用於清潔劑。
-  主洗劑分配室;
此隔間用於所有程序中的清潔劑。
-  柔軟劑分配室;
此隔間用於放置織物調理劑和上漿劑。
-  洗滌劑蓋;
在放入粉末或液體洗滌劑之前拍打。



位置向下：
用於液體洗滌劑。




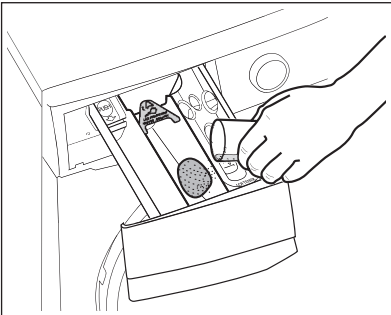
位置上調：
用於粉狀洗滌劑。


i 使用液體洗滌劑時。

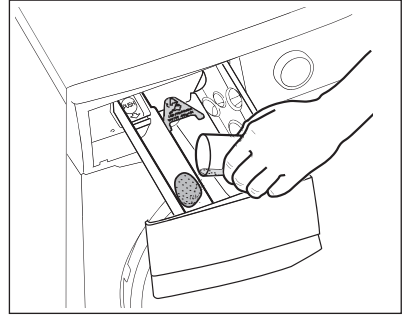
- 請勿使用凝膠狀或黏稠的液體洗滌劑。
- 請勿放入超過最大液位的液體。
- 不要設定「預洗」階段。
- 不要設定「預約功能」。


2. 量取洗衣精和衣物柔軟劑；

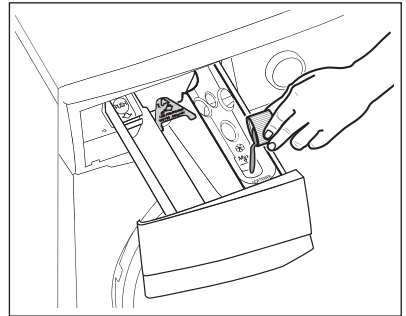
- 拉出洗衣劑抽屜直到停止。
- 量取所需的洗衣精，倒入主洗滌格 



- 如果您希望進行“預洗”階段，請將洗衣精倒入標有的隔間 



- 如果需要，將衣物柔軟劑倒入標有的隔間 



- 輕輕地關上抽屜。


i 使用的柔軟劑量不可超過抽屜中的“MAX”標記。

如果使用濃稠的柔軟劑，建議用水稀釋。

洗衣劑、柔軟劑和水的殘留物可能會留在分配器中。建議定期清潔分配器以去除任何殘留物。

8.3 選項設定

1. 如果希望使用不同於洗衣機建議的脫水速度和溫度洗滌衣物，請反覆按脫水「Spin」和溫度「Temp」觸控按鍵，更改脫水速度和溫度。如果希望使用特殊功能洗滌衣物，根據需要按相應選項的觸控按鍵。

i 根據選定的洗滌程序的不同，可以組合使用各種不同功能。如果選擇了與預設洗滌程序不相容的選項，螢幕上「」訊息將閃爍，並發出蜂鳴聲。


2. 如果希望預約洗滌程序，按下預約觸控按鍵「結束於」，選擇機器的預約時間。

8.4 啟動程序 (▷||)

要啟動程序，請按啟動/暫停觸控按鍵，對應的指示燈將停止閃爍，螢幕上將顯示預設的程序行程時間。

程序啟動約15分鐘後：

- 設備會根據衣物的類型和負載量自動調整選定的程序時長。
- 顯示屏將顯示調整後的程序時長。

i 當程序運行時，如果按下任何觸控板，顯示屏上會閃爍符號「」並伴隨蜂鳴聲（開始/暫停觸控板和開/關觸控板除外）。

8.5 中斷程序

- 要暫停程序，請按啟動/暫停按鍵。對應的標誌將開始閃爍。
- 再次按啟動/暫停觸控按鍵。程序將繼續運作。

8.6 更改程序

要更改正在運作的程序，只能關閉洗衣機電源。

- 按下「開/關」觸控板以取消程序並關閉設備。
- 按下「開/關」觸控板以重新啟動設備。

現在您可以設定新的洗滌程序並更改任何可用的選項。按下「開始/暫停」以啟動新的程序。

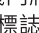
i 本產品不會排水（除消毒、旋轉、浴缸清潔等程序外）。

8.7 更改選項

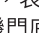
可能在洗衣程序開始後更改某些選項。

1. 按下啟動/暫停觸控按鍵。對應的標誌將開始閃爍。
2. 更改選項
3. 再次按下啟動/暫停觸控按鍵。程序將繼續運作。

8.8 打開機門

洗滌程序或預約功能運作時，機門將保持緊鎖狀態，同時螢幕顯示「」標誌。


首先按下啟動/暫停觸控按鍵，將洗衣機設為「PAUSE」（暫停）狀態。待門鎖標誌熄滅後，即可將機門打開。

如果門鎖標誌「」沒有消失，表示洗衣機已經在加熱，並且水位高出機門底邊，或者滾筒正在轉動。這種情況下，機門將無法打開。如果您需要打開它，必須瀝乾水再開門。（請閱讀「排水」章節）

警告!

在緊急情況下，請參閱第 27 頁的“緊急開門”部分。


8.9 程序結束

- 洗衣機將自動停止運作。
- 提示聲將響起。
- 屏幕顯示「End」。
- 啟動/暫停觸控按鍵的標誌將熄滅。
- 門鎖標誌「」將熄滅。
- 將衣物從洗衣機內取出。確保滾筒已完全清空。
- 保持機門微開，以免滋生黴菌和產生異味。
- 關閉水龍頭。

i 在洗滌程序結束時，洗滌剩餘時間可能突然從7分鐘縮短至0分鐘，這是因為在自動感應衣服容量時所預估的洗滌時間過長。在某些情況下(負荷完美平衡)，在自動感應衣服容量之後，洗滌時間可能會短於預估時間。這是機器的正常運作，因此不必擔心，因為這不會影響洗滌效果。


8.10 洗滌程序已完成，但滾筒內仍然有水

(使用選項延遲脫水/ Rinse Hold )

- 滾筒將定時轉動，以防止衣物起皺。
- 「啟動/暫停」標誌閃爍，提醒您瀝乾水。
- 門鎖標誌「」將亮起。機門保持緊鎖狀態。

i 您必須排出水才能打開門。

進行排水:

1. 按下「啟動/暫停▷||」觸控按鍵。洗衣機排水並按照所選程序的最大脫水轉速旋轉。
或者，按「啟動/暫停」觸控按鍵之前，您可以按下「脫水/ Spin」觸控按鍵改變旋轉速度。如果您只想排水，則可以選擇「無脫水/NO Spin (— — —)」，然後按下「啟動/暫停」觸控按鍵。洗衣機將排水。
2. 程序結束時，門鎖標誌「」將熄滅，這時可以打開機門。
3. 按下「電源On/Off」開/關按鍵關閉設備。

i 大約18小時後，如果您不按下「啟動/暫停」觸控按鍵，洗衣機將自動排水和脫水(「羊毛柔洗/Wool」程序除外)。


8.11 自動關機功能

自動關機功能會在下列狀況下，自動停用本機，以減少耗電量:

- 在按下「開始/暫停」之前，請不要按任何按鈕5分鐘。
 - 再次啟動設備，請按「開/關」觸控板。
- 在洗衣程序結束後5分鐘。
 - 按下“開/關”觸控板重新啟動設備。顯示屏將顯示上次洗衣結束的時間。
 - 再次按下任何觸控板以顯示上次的洗衣程序。


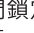
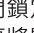
9. 日常使用 - 僅限烘乾

1. 按下「開／關」按鈕開啟本機。

 水龍頭必須打開，排水軟管必須位於水槽中或連接至排水管。

2. 裝入衣物。確保裝載量未超過本機的最大烘乾容量。
3. 轉動旋鈕以設置一個可選擇烘乾選項的洗衣程序（請參閱第5.1節），根據您的衣物，然後按下洗衣或烘乾模式觸控板將您的機器切換到僅烘乾模式。
4. 如果您希望選擇自動烘乾，請按下「乾燥程度」選項，直到螢幕上出現對應所需乾燥程度的圖示。
5. 如果希望選擇定時烘乾選項，請重複按下「烘乾時間」選項，直到顯示所需的烘乾時間。（請參閱第 17 頁）
6. 按下「啟動／暫停」觸控按鍵以啟動程序。剩餘時間每分鐘更新一次。

7. 程序結束時：

- 聲音訊號將啟動。
- 顯示螢幕將顯示「End」並且防皺（）圖示會亮起。
- 機門鎖定指示燈「」仍然處於亮起狀態。
- 本機將執行約 10 分鐘的防皺環節。防皺環節完成後，機門鎖定指示燈「」會熄滅。顯示螢幕將顯示「End」。


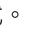
8. 按下「開／關」按鈕關閉本機。

警告！


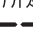
每次烘乾周期結束時，您的衣物溫度會較高。為了您的安全，請打開門，讓您的衣物冷卻後再取出。

10. 日常使用－洗滌和烘乾（連續程序）

10.1 洗滌程序+「烘乾程度」選項

1. 裝入衣物並加入洗滌劑和織物柔軟精。確保裝載量未超過本機的最大烘乾容量。
2. 轉動旋鈕以設置一個可根據您的衣物選擇烘乾選項的洗衣程序（請參閱第5.1節），然後按下洗衣/烘乾模式觸控板將您的機器切換到洗烘（/）模式。
3. 通過按相應的觸控板選擇所需的選項。如果可能，請不要選擇低於機器建議的轉速，以避免不必要的延長烘乾時間，從而節省能源。
4. 請按下「乾燥程度」觸控板設置乾衣程度。然後顯示屏將顯示整個洗衣和烘乾週期的總時長。

5. 請按下「開始/暫停」觸控板啟動程序。顯示屏上的剩餘時間每分鐘更新一次。

 如果程序和所選烘乾選項不相容，顯示螢幕上的「」符號將會閃爍。

6. 在程序結束時，請按下「開/關」觸控板將機器關閉。

警告！

每次烘乾周期結束時，您的衣物溫度會較高。為了您的安全，請打開門，讓您的衣物冷卻後再取出。

i 如果您想要在防皺環節打開機門或中斷程序，請按下「啟動／暫停」觸控按鍵。



對於一些程序而言，有些烘乾程度選項並不適用。


當選擇「熨乾 ☀️」選項時，啟動程序大約 15 分鐘後，顯示螢幕時間將根據衣物類型和裝載量進行調整。

顯示螢幕將顯示新的調整時間。

選擇「特乾 ☀️」或「晾乾 ☀️」時，如果本機偵測到已達所需烘乾程度，顯示螢幕時間將會調整至烘乾循環結束時間。在衣物量低於最大裝載容量的情況下，剩餘時間會突然從大約 5□ 分鐘減少到 □。

10.2 洗滌程序和「烘乾時間 🕒」選項

1. 裝入衣物並加入洗滌劑和織物柔順劑。確保裝載量未超過本機的最大烘乾容量。
2. 轉動旋鈕以設置一個可根據您的衣物選擇烘乾選項的洗衣程序（請參閱第 5.1 節），然後按下洗衣/烘乾模式觸控板將您的機器切換到洗烘（/）模式。
3. 請透過觸控板按下相應的選項。為避免不必要的乾燥時間延長，從機器提供的選項中選擇不低於建議轉速的選項，以節省能源。
4. 通過反覆按下「烘乾時間 🕒」觸控按鍵來設定烘乾時間，直至顯示所需的烘乾時間。然後，顯示螢幕上將顯示洗滌和烘乾循環的總持續時間。

i 如果程序和所選烘乾選項不相容，顯示螢幕上的「」符號將會閃爍。

5. 按下「啟動／暫停」觸控按鍵啟動程序。剩餘時間每分鐘在顯示螢幕上更新一次。
6. 在程序結束後，按下「開／關」按鈕關閉本機。

⚠️ 警告!

每次烘乾周期結束時，您的衣物溫度會較高。為了您的安全，請打開門，讓您的衣物冷卻後再取出。

i 如果您希望在防皺階段期間開啟門或中斷它，請按下啟動/暫停觸控板。

如果您僅設置了 10 分鐘的乾燥時間，設備只會執行一個冷卻階段。

11. 洗衣提示

11.1 對衣物進行分類

請遵照每件衣物標籤上的洗衣代碼符號及製造商的洗滌說明。按下列方式對衣物進行分類：白色衣物、彩色衣物、化學纖維衣物、精緻衣物、羊毛衣物。

11.2 溫度

溫度	髒污等級
90°C	適用於一般污損的白色棉質和亞麻質材料（例如茶巾、毛巾、桌布、床單...）。
60°C	適用於一般污損的白色棉質和亞麻質材料（例如茶巾、毛巾、桌布、床單...）。
50°C	適用於一般污損的白色棉質和亞麻質材料（例如茶巾、毛巾、桌布、床單...）。
40°C	適用於精細物品（例如網狀窗簾）。
30°C	適用於混合洗衣，包括合成纖維和標有「全新純羊毛、可機洗、不收縮」標籤的羊毛衣物。
冷水	適用於精細物品（例如網狀窗簾）。

11.3 放入衣物之前

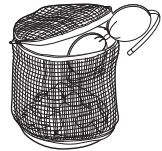
- 確保衣物內沒有留下任何金屬物件（如髮夾、別針、飾針）。



- 扣好枕頭套、拉緊拉鍊，扣好鉤扣和暗扣。繫好所有腰帶或長帶子。



- 請將胸罩、襪和其他精細織物放入網格洗衣袋中，洗衣袋可於超市中自行購買。



- 確保您將濾網收集器和產生纖維絨塵的物品分開清洗。
- 永遠不要將白色和彩色布料一起洗。白色布料可能在洗滌過程中失去它們的「白色」。新的彩色物品在第一次洗滌時可能會掉色；因此，它們應該在第一次洗滌時單獨洗。
- 洗衣前請先去除頑固污漬。
- 用特殊洗衣劑或洗衣膏擦拭特別骯髒的區域。對窗簾要特別小心對待。
- 將鉤子取下或用袋子或網袋裝好。

11.4 最大衣物量

建議的洗衣量在程式表的章節中有指示。

一般規則：

衣物負荷	數量
棉麻衣物	裝滿滾筒，但不能塞得太滿
化學纖維衣物	不超過滾筒容量的一半
精緻衣物和羊毛衣物	不超過滾筒容量的三分之一

洗滿最大負荷能夠最有效地利用水和能源。對於嚴重污損的衣物，請減少負荷量。

11.5 去除汗漬

只靠水和洗滌劑可能無法去除頑固污漬。因此在開始洗衣前，建議預先對頑固污漬進行處理。

血漬：使用冷水處理新沾染的血漬。對於乾掉的血漬，先將衣物放入溶有專用洗滌劑的水中浸泡一晚，然後再用肥皂和水搓洗。

油性顏料：先用輕油去汙劑浸溼，在將衣物平放在軟布上，然後再輕輕擦拭污漬；進行多次處理。

乾燥的油汙：先用松節油浸溼，再將衣物平放在柔軟表面，然後再用指尖和棉布輕輕擦拭污漬。

鏽跡：在熱水中溶解草酸，或者在冷水中使用除銹產品。處理早先出現的鏽跡時應多加小心，因為此時衣物的纖維素結構已被破壞，所以比較容易破洞。

黴斑：用漂白劑處理，然後充分漂洗(僅限白色和不退色衣物)。

草漬：用肥皂輕輕擦洗，然後用漂白劑處理(僅限白色和不退色衣物)。

圓珠筆跡和膠水：先用丙酮溶液(*)浸溼，再將衣物平放在軟布上，然後輕輕擦拭汙漬。

唇膏：按上述方法用丙酮溶液(*)浸溼，然後用甲基化酒精進行處理。用漂白劑去除白色纖維上殘留的任何痕跡。

紅酒：在溶有洗滌劑的水中浸泡，漂洗後用醋酸或檸檬酸進行處理，然後漂洗乾淨。用漂白劑處理所有殘留痕跡。

墨水：根據墨水類型不同，先用丙酮溶液(*)浸泡衣物，然後再用醋酸浸泡；用漂白劑處理白色衣物上殘留的任何痕跡，然後徹底漂洗乾淨。

焦油污漬：先用去汙劑、甲基化酒精或輕質汽油進行處理，然後用膏狀洗滌劑擦洗。

(*)不要對人造絲織物使用丙酮。

11.6 洗滌劑使用類型和用量

本洗衣機需搭配低泡沫洗滌劑使用，以免泡沫過多導致不满意的洗滌效果，並對機器造成傷害。

建議使用專為滾筒洗衣機量身設計的低泡沫洗滌劑，洗滌劑標示上標有「滾筒式」、「高效」或「HE」。

請勿在滾筒洗衣機中使用錯誤類型的洗滌劑，例如使用直立式洗衣機專用洗滌劑、適合手洗的洗滌劑及皂為基底的洗滌及產品。這可能會導致洗滌泡沫過多、洗滌時間拉長、清洗效果不佳及產品電機超載的狀況。

洗滌劑用量

洗滌劑用量正確，不僅可以具有良好的洗滌效果，還可以避免資源的浪費並保護環境。雖然洗滌劑最後能被生物分解，但洗衣粉中還是含有大量會破壞生態平衡的物質。

選擇洗滌劑用量的依據：

- 衣物類型(細織衣物、羊毛衣物及棉質衣物等等)
- 衣物顏色
- 衣物裝載量
- 衣物髒污程度
- 洗滌溫度
- 水的硬度

水的硬度通常以所謂的「硬度等級」來分類。

您可以從相關的供水公司或當地政府獲取您所在地區水質硬度的相關信息。

您可能需要按照製造商的說明使用洗衣劑，然後將洗衣結果與下面的列表進行比較，並根據情況調整未來洗衣時的洗衣劑用量。

洗滌劑不足會導致：

- 洗滌物變灰
- 油膩的衣服。

洗滌劑過多會導致：

- 泡沫過多
- 降低洗滌效果
- 漂洗不乾淨

在下列狀況請減少洗滌劑用量：

- 清洗少量衣服
- 衣服髒污程度不高
- 洗滌過程中泡沫過多

12. 烘乾提示

12.1 烘乾運行準備

本機採用冷凝原理，可作為烘乾機使用。

因此，必須打開水龍頭，排水軟管必須將水排入水槽或排水管中，即使在烘乾運行期間也是如此。

i 在開始烘乾程式之前，請確保洗衣量不超過機器的最大烘乾容量。為了獲得良好的性能，請參考第5.1節。

12.2 不適合烘乾的衣物

- 特別精細的物品如合成纖維窗簾、羊毛和絲綢衣物、有金屬配件的衣物、尼龍絲襪、以及像厚夾克、床罩、被子、睡袋和羽絨被等體積大的衣物不得機烘。
- 避免將深色衣物與淺色毛絨物品（如毛巾）一起烘乾，因為這些毛絨物品會吸附絨毛。
- 烘乾完成後，請取出衣物。
- 為避免烘乾完成後產生靜電，請在洗滌時使用衣物柔順劑，或使用專門適用於滾筒烘乾機的衣物柔順劑。
- 填充泡棉或類似泡棉材料的衣物不得機烘，這些材料有火災危險。
- 此外，含有定型液、髮膠、洗甲水或類似溶液殘留物的織物不得機烘，以避免產生有害氣體。

在開始洗滌程式之前，洗衣劑和任何添加劑必須放入分配器抽屜的相應隔間中。

i 若使用液體洗滌劑，必須選擇不帶預洗的程式。

12.3 服裝標籤

烘乾時，請遵循製造商標籤上的指示：

-  = 可以烘乾
-  = 高溫烘乾。
-  = 降溫烘乾。
-  = 不可烘乾。

12.4 烘乾運行持續時間

烘乾時間會根據下列因素改變：

- 最後一次脫水的速度
- 所需烘乾程度（特乾、晾乾、熨乾）
- 衣物類型
- 洗滌衣物量

定時烘乾的平均烘乾時間會在「烘乾時間」選項中顯示（請參閱第 17 頁）。根據不同的面料，幫助您以更適合的方式烘乾衣物。

12.5 額外烘乾

如果烘乾程序結束後衣物仍然潮濕，請再次選擇時間較短的烘乾程序。

警告!

為了避免織物起皺或衣物縮水，請勿過度烘乾衣物。

13. 國際洗衣代碼標記

i 衣物標籤上含有以下符號，以說明您所選的最佳衣物護理方式。

 強力洗	 最高洗滌 溫度 95 °C	 最高洗滌 溫度 60 °C	 最高洗滌 溫度 40 °C	 最高洗滌 溫度 30 °C	 手洗	 不可洗
 輕柔洗			 			
 漂白	 冷水漂白			 不可漂白		
 熨燙	 高溫熨燙最高 200 °C	 中溫熨燙最高 150 °C	 低溫熨燙最高 110 °C	 不可熨燙		
 乾洗	 可用所有溶劑 進行乾洗	 可用四氯乙烯、 汽油、純酒精、 R111和R113 進行乾洗		 可用汽油、純酒 精和R113進行 乾洗		 不可乾洗
 乾衣	 平攤乾燥	 懸掛乾燥	 置於衣架上	 高溫 低溫 滾筒乾燥		 不可滾筒乾燥

14. 保養和清理

⚠ 警告!

在進行任何清理或維護工作之前，必須斷開洗衣機與電源的連接。

14.1 外部清潔

僅使用肥皂和溫水清潔洗衣機。清擦乾所有表面。

⚠ 注意!

請勿使用酒精、溶劑或化學產品。

14.2 除垢

日常使用水通常含有石灰。因此最好在洗衣機內定期使用水軟化粉劑。

此項工作應與洗衣分開進行，並應遵照水軟化粉劑製造商的使用說明。

這將有助於防止石灰質沉澱。

14.3 每次洗衣後

將機門敞開一段時間。這樣做有助於防止洗衣機內部發黴和產生異味。

在洗衣後將機門敞開，還有利於維護門封的密封圈。

14.4 維護洗滌「清潔滾筒」程式

使用低溫洗滌可能會在洗衣機桶內產生殘留物。我們建議定期使用「清潔滾筒」程式清潔桶，以清除任何殘留物。

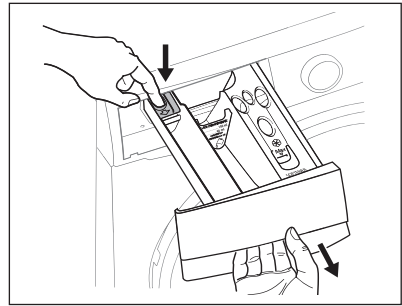
要進行維護洗滌：

- 機桶應該是空的。
- 選擇「滾筒清潔」程式。
- 按下啟動/暫停按鈕開始程式。

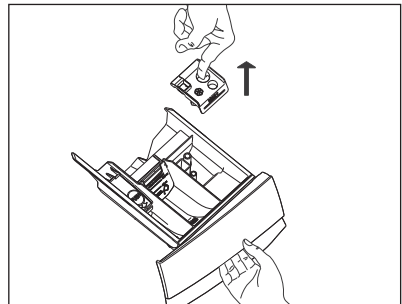
14.5 清潔分配器抽屜

ⓘ 本手冊中的圖示是示意性的，可能與您的產品不完全相符。如果您所購買的產品中沒有包含相關零件，那麼這些內容也適用於其他型號。

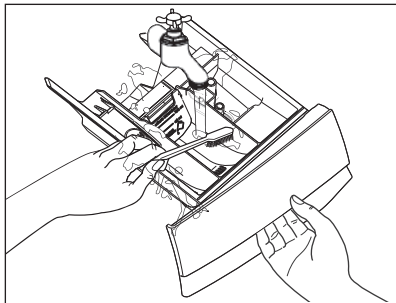
應定期清潔洗衣粉和添加劑分配器抽屜。按下把手向下按壓，然後拉出抽屜。



為了方便清潔，應將添加劑隔間的頂部部分取下。

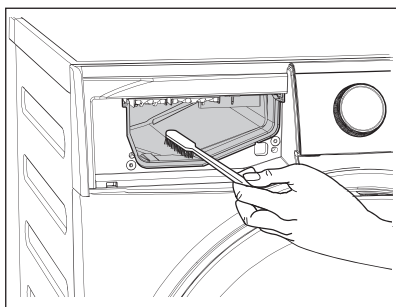


將其放在水龍頭下沖洗，以清除任何積聚的洗衣粉痕跡。



14.6 清潔抽屜凹槽

取出抽屜後，請使用小刷子清潔凹槽，確保清除凹槽上部和下部的所有洗衣粉殘留物。將抽屜裝回原位，然後滾筒內不放入衣物運行一次漂洗程序。



14.7 清潔排水泵

i 定期檢查排水泵，確保其清潔。

發生以下情況時清潔排水泵：

- 洗衣機不排水。
- 滾筒無法轉動。
- 洗衣機會因為排水泵阻塞而發出異常噪音。
- 屏幕因排水故障顯示警報代碼。

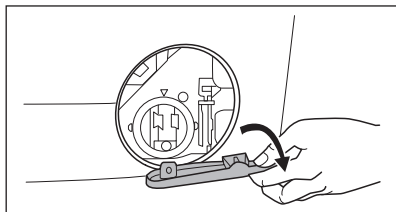
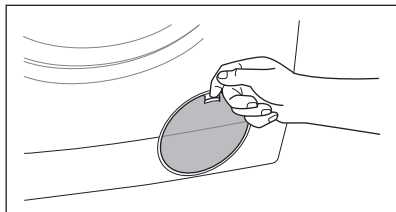
⚠ 警告!

從電源插座上拔下電源插頭。

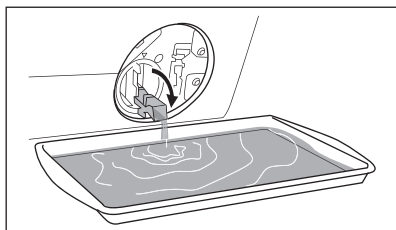
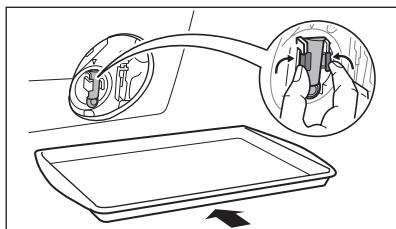
洗衣機運作時不要取下過濾器。如果洗衣機內的水是熱的，不要清潔排水泵。必須等到水冷卻後再清潔排水泵。

清潔排水泵：

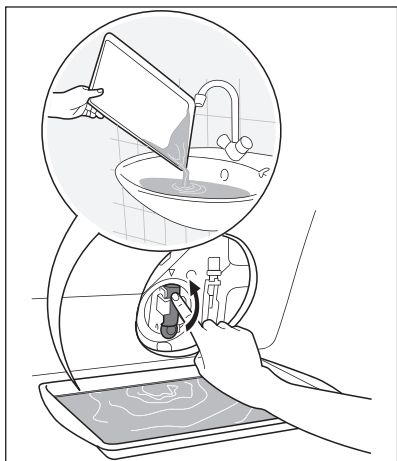
1. 打開排水泵門



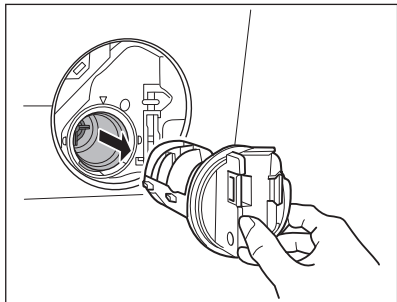
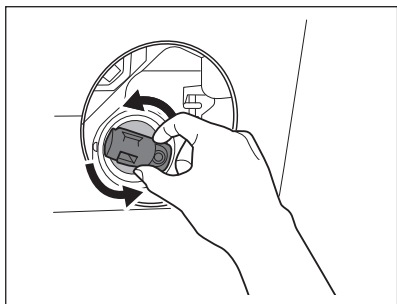
2. 將一個適合的水容器放在排水泵凹槽下方，以收集流出的水。
按兩個槓桿，向前拉動排水管，讓水流出。



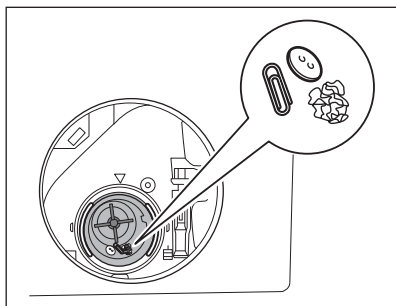
3. 容器滿水後，將排水管放回原位然後倒掉容器中的水。重複第2、3步驟，直到排水泵不再流水為止。



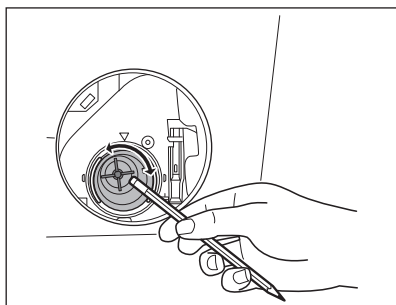
4. 將排水管向後推，並逆時針轉動過濾器以將其拆除。



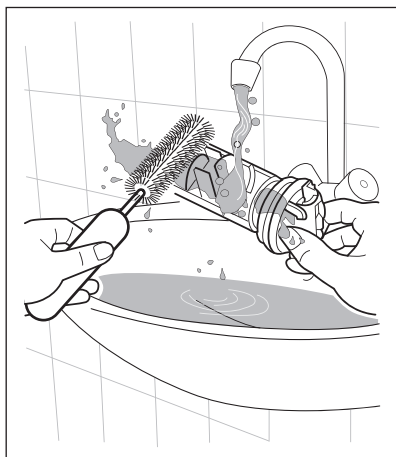
5. 清潔排水泵中的絮狀物和鱗汗(如果有的話)。



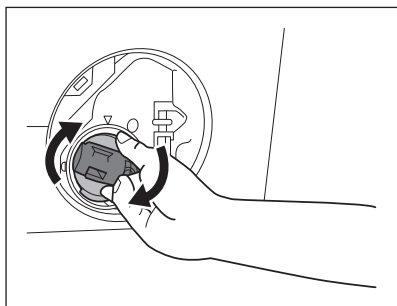
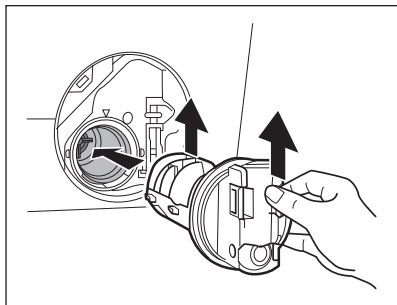
6. 確保泵輪可以轉動。如果泵輪不轉動，請與維修服務中心連繫。



7. 在水龍頭下清洗過濾器。



8. 將過濾器放回腔體，露出的部分朝上。請確保正確扭緊過濾器，以防止發生漏水。



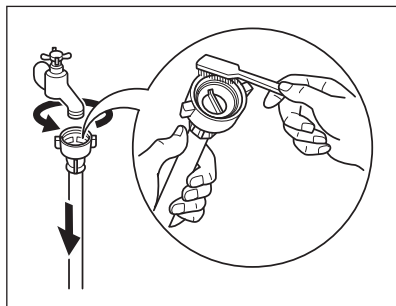
9. 將擋板推回原位，然後關閉排水泵門。

14.8 清潔進水管過濾器

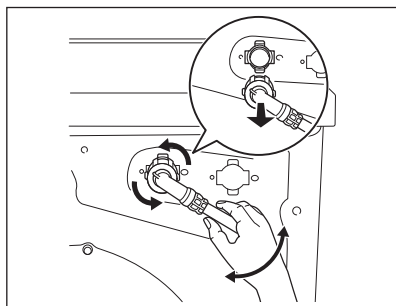
如果您當地的水質很硬，或者水中含有石灰沈積物，進水管過濾器可能會發生堵塞。因此最好時常清潔進水管過濾器。

清潔進水管過濾器：

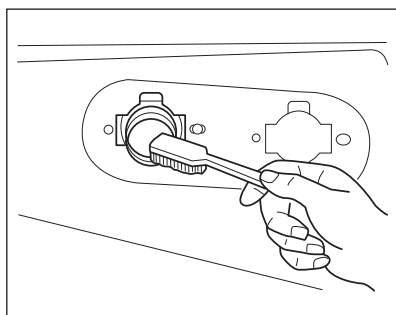
1. 關閉水龍頭。
2. 從水龍頭上卸下進水軟管。
3. 使用硬毛刷清潔進水軟管過濾器。



4. 將設備後面的進水管拆下。



5. 用硬毛刷或毛巾清潔閥門中的過濾器。



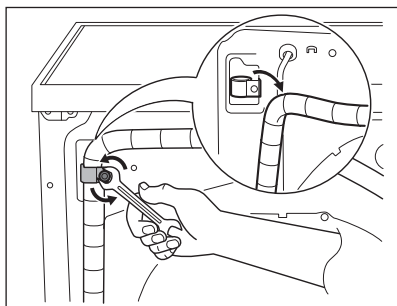
6. 重新安裝進水管。確保緊固耦合件以防止泄漏。
7. 打開水龍頭。

14.9 預防霜凍

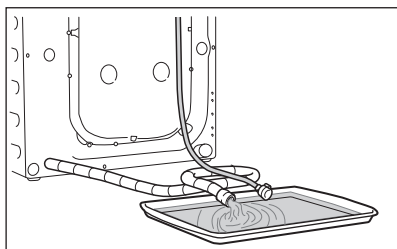
如果洗衣機安裝在溫度可能降至 0°C 以下的地方，請將進水軟管和排水泵中殘留的水排空。

緊急排水

1. 從電源插座上拔下電源插頭。關閉水龍頭。
2. 取下進水軟管。
3. 將排水軟管從後部的管托架上取下，然後從水槽或水龍頭上摘下。



4. 將排水軟管和進水軟管的末端放在一個容器內。讓軟管內的水流出。



5. 等到不再有水流出時，重新裝好進水軟管和排水軟管。

i 再次使用洗衣機前，確保周圍溫度高於 0°C 。

15. 故障排除

15.1 可能故障原因

某些問題是缺乏簡單的維護或疏忽導致的，無需工程師協助即可輕鬆解決。

在聯絡當地服務中心之前，請先進行故障排除。

問題得到解決後，請按下「啟動／暫停」按鈕重新啟動程序。如果經過全面檢查後問題仍存在，請與當地的服務中心聯絡。

警告!

檢查前請先停用本機。

警報代碼：

E 10	無法正確為本機加水。
E 20	電器無法排水。
E 40	本機機門開啟或未正確關閉。請檢查機門！
E H0	電源不穩定。等待至電源恢復穩定。
E 91	本機的電子元件之間無通訊。將其關閉並再次打開。

故障	可能原因	解決方案
機器無法啟動：	門尚未關閉。 (錯誤代碼：E 40)	請將門關緊。
	插頭未正確插入電源插座。	將插頭插入電源插座。
	插座無電。	請檢查您的家庭電氣裝置。
	未按下開始/暫停觸控板。	按下開始/暫停觸控板。
機器無法注水：	已選擇「結束於」。	如果需要立即洗滌衣物，請取消「結束於」。
	電源供應不穩定。 (E H0 如果顯示屏上出現)	等待電源供應穩定，設備將自動啟動。
	水龍頭未打開。 (錯誤代碼：E 10)	打開水龍頭。
機器無法注水：	進水管被壓扁或扭曲。 (錯誤代碼：E 10)	檢查進水管連接。
	進水管中的過濾器堵塞。 (錯誤代碼：E 10)	清潔水進水管過濾器。
	門未正確關閉。 (錯誤代碼：E 40)	緊緊關閉門。
機器注水後立即排水：	排水管的末端太低。 (錯誤代碼：E 10)	參考「排水」部分中相關段落。

故障	可能原因	解決方案
機器不排空和/或不旋轉：	排水軟管被壓扁或扭結。 (錯誤代碼：E 20)	檢查排水軟管連接。
	排水幫浦堵塞。 (錯誤代碼：E 20)	清潔排水過濾器。
	已選擇「沖洗保留」選項。	按下開始/暫停觸控板排水或選擇脫水程序。
	衣物在滾筒內分佈不均勻。	暫停機器並手動重新分配衣物。
地板上有水：	使用了過多的洗滌劑或不合適的洗滌劑 (產生過多的泡沫)。	減少洗滌劑用量並使用正確類型的洗滌劑 (請參閱第 9.6 節)。
	檢查入口軟管接頭之一是否有洩漏。當水沿著軟管流下時，這一點並不總是容易看到。檢查是否潮濕。	檢查進水軟管連接。
	排水軟管損壞。	致電服務中心。
洗滌效果不理想：	使用的洗滌劑太少或不合適。	增加洗滌劑用量或使用不同的洗滌劑 (請參閱第 9.6 節)。
	頑固污漬在洗滌前未經處理。	使用商業產品來處理頑固污漬。
	未選擇正確的溫度。	檢查您是否選擇了正確的溫度。
門打不開：	洗衣量過多。	減少負載。
	該程式仍在運行。	等到週期結束。
	滾筒內有水。	您必須排乾水才能打開門 (請參閱打開門部分)。
	此問題可能是由設備故障引起的。	聯繫服務。如需開門，請仔細閱讀第 31 頁「緊急開門」。
機器振動或有噪音：	運輸螺栓和填料尚未拆除。	檢查設備安裝是否正確。
	支撐腳未調整。	檢查設備是否正確平整。

故障	可能原因	解決方案
	衣物在滾筒內分佈不均勻。	暫停機器並手動重新分配衣物。
機器振動或有噪音：	滾筒內的衣物很少。	裝入更多衣物。
	不穩定的地板，例如木地板。	請參閱「定位」部分中的相關段落。
循環時間比顯示的時間長：	洗滌劑過量。	減少洗滌劑用量或使用另一種洗滌劑。（請參閱第 9.6 節）。
	機器不平衡。	手動將衣物重新分佈在滾筒中，然後再次開始脫水階段。
週期比顯示的時間短。	電器根據衣物負載計算新的時間。	
脫水開始晚或機器不脫水：	由於衣物在滾筒中分佈不均勻，電子不平衡檢測裝置已介入。透過滾筒的反向旋轉來重新分佈衣物。	暫停機器並手動重新分配衣物。
	在不平衡消失並恢復正常旋轉之前，這種情況可能會發生幾次。如果 10 分鐘後，衣物仍未均勻分佈在滾筒中，機器將不會旋轉。在這種情況下，請手動重新分配負載並選擇旋轉程序。	
機器發出異常噪音：	機器安裝不正確。	確保設備調平正確。請參閱（安裝）部分。
	運輸螺栓或包裝未拆除。	確保包裝和/或運輸螺栓已拆除。請參閱“拆包”部分。
	負載可能太小。	在滾筒中加入更多衣物。
滾筒內看不到水：	基於現代技術的機器運作非常經濟，使用很少的水，而不影響性能。	

故障	可能原因	解決方案
	尚未選擇“乾燥時間”或“乾燥程度”程度。	選擇乾燥時間或乾燥程度。
	水龍頭沒有打開。 (錯誤代碼：E 10)	打開水龍頭。
機器不烘乾或烘乾不正常：	排水過濾器堵塞。 (錯誤代碼：E 20)	清潔排水過濾器。
	機器超載。	減少滾筒內的衣物負荷。
	所選用的烘乾程序、時間或乾燥程度不適合衣物。	為衣物選擇適當的烘乾程序、時間或烘乾程度。
顯示時間在乾燥週期結束時凍結超過 30 分鐘：	機器根據衣物類型和負載大小優化烘乾週期。由於吸水率不同，每種布料的吸水率也會有所不同。	這是機器的正常行為，無需擔心，因為它不會影響其性能。

i 如果您無法識別或解決問題，請聯絡我們的服務中心。致電之前，請記下機器的型號、門後銘牌上的序號以及機器的購買日期。

15.2 緊急開門

在停電或設備故障的情況下，設備門會保持鎖定。當電力恢復時，洗滌程序將繼續進行。如果在故障情況下門仍然保持鎖定，可以使用緊急解鎖功能打開它。

在打開門之前：

⚠ 警告!

確保水溫和洗衣物不熱。如有必要，請等待它們冷卻。確保滾筒內的水位不太高。如有必要，執行緊急排水（請參閱第 74 頁）。

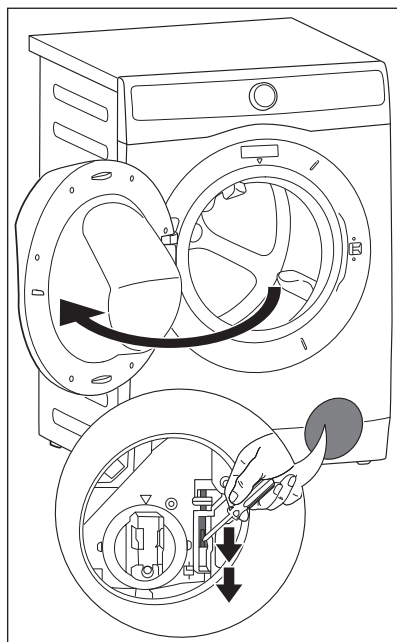
確保滾筒不在旋轉。如有必要，等待滾筒停止旋轉。

打開門，請按照以下步驟進行：

1. 按下開/關觸控板關閉設備。
2. 從主電源插座中拔出電源插頭。
3. 打開過濾器蓋。
4. 使用合適的工具，將緊急解鎖帶（紅色帶子）向下拉兩次（您將聽到「咔嚓」聲），同時拉門把手打開門。

如果在拉動帶子時門無法打開，請嘗試釋放帶子然後打開門。

5. 取出洗衣物。
6. 關閉過濾器蓋。





16. 技術參數

尺寸(高度 / 寬度 / 深度)	850 x 600 x 659 mm
電源供應(電壓 / 頻率)	110 V~/ 60 Hz
最大功率	洗滌: 1100W / 烘乾: 1000W
水供應壓力(最大 / 最小)	0.8 MPa / 0.05 MPa
最大轉速	1200 rpm

17. 注意環保

17.1 包裝材料

 帶有符號  的材料可回收利用。

>PE<=polyethylene (聚乙烯)


>PS<=polystyrene (聚苯乙烯)

>PP<=polypropylene (聚丙烯)

這表示此類材料如果正確放入適當回收容器內處理，可以循環利用。

17.2 報廢舊的洗衣機

選擇經過授權的廢棄物處理點以處置您的報廢舊電器。請為保持環境整潔貢獻您的力量！

產品或產品包裝上的標記的  符號表示此產品不可作為一般垃圾處理。

而是應送至適當的回收點，進行電器電子設備的回收利用。

確保正確處置本產品將有助於防止因本產品廢棄物處理不當，而可能對環境和人體健康造成負面影響。

有關回收利用本產品的更多詳細資訊，請聯繫您當地市政府相關機構、一般垃圾處理服務站或您購買產品的商店。

17.3 環保提示

為節省水、能源並保護環境，我們建議您遵循以下提示：

- 為了節省洗滌劑、水和時間（同時也保護環境），可以將一般污染的衣物無需預洗而進行洗滌。
- 機器在充分載入情況下工作更經濟。
- 進行適當的預處理後，可以去除污漬和有限的污垢；然後可以以較低的溫度進行洗滌。
- 根據水質硬度、污垢程度和洗滌的衣物量，量取洗滌劑。

有鑒於世界各國對綠色環保意識的重視，伊萊克斯依循RoHS「危害性限制物質指令」誠實標示產品化學物質含量，關於本產品的RoHS聲明書，請上伊萊克斯官網--->「支援服務」--->「RoHS聲明書」，依產品類別及型號檢索。

<https://www.electrolux.com.tw/sup-port/rohs/#/>