



SLIDER

使用手冊  
CHARME

# 歡迎來到 浩庭SLIDER ！

感謝您從浩庭SLIDER購買 低跨時尚火箭  
CHARME ！

我們很自豪能為您帶來優質的產品，讓您享受多年的樂趣，在組裝和騎乘之前請充分閱讀;最新版本的手冊可在sliders官方網站獲得。

有關浩庭SLIDER的更多資訊，請訪問我們的說明中心。

在組裝過程前，請務必檢查所有硬體是否正確(請參閱"拆箱")。每次騎乘前，請遵循安全檢查手冊中的建議，最後按照"維護"中的指南維護您的 浩庭SLIDER。如果您不確定自己是否具備組裝和維護所需的技能、經驗和特殊工具，請向專業且信譽良好的自行車店尋求幫助。

如果您在閱讀本手冊並觀看組裝影片後有任何疑問，也歡迎諮詢浩庭SLIDER官方Line、通過電子郵件與我們聯繫、致電我們。

感謝您購買 浩庭SLIDER ！

浩庭SLIDER 說明中心：[www.sliders.com.tw](http://www.sliders.com.tw)

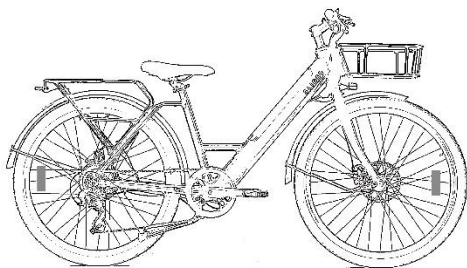
電子郵件：[info@the-sliders.com](mailto:info@the-sliders.com)

電話：02-27030810

Line@：[@sliders](https://www.line.me/@sliders)

# 浩庭SLIDER 電動輔助自行車使用手冊

## 低跨時尚火箭 CHARME



### 目錄

前言 .....	1-4
產品規格.....	5-6
組裝說明.....	7-14
電池使用說明.....	15-26
功能測試.....	27-27
限制與聲明 .....	30-33
安全檢查清單.....	34-39
清潔與保養 .....	40-50
安全騎乘.....	51-57
保固與理賠 .....	58-63

# 使用本手冊

本手冊包含有關如何安全操作和維護 浩庭SLIDER 的詳細資訊。在騎乘前仔細閱讀並熟悉您的電動輔助自行車。請特別注意此處顯示的安全資訊。



「注意」表示如何避免損失自行車功能或延長零件和自行車使用壽命的重要資訊。



「警告」表示危險情況如果不避免，可能會導致輕微、中度傷害或損失自行車功能。



「危險」表示危險情況如果不避免，危及生命風險非常高或無法挽回的自行車功能。

騎任何自行車或其他車輛是存在嚴重傷害或危及生命的風險。您的安全取決於許多因素，包括您的騎行長識、自行車的維護、不可預的騎乘條件等。騎乘時在每種情況或條件下，無法控制或預測一些因素。本手冊不對所有條件下安全使用自行車作出任何陳述。如果您有任何問題請聯繫 浩庭SLIDER。

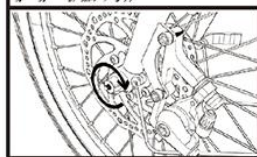
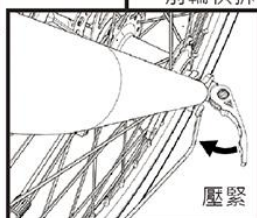
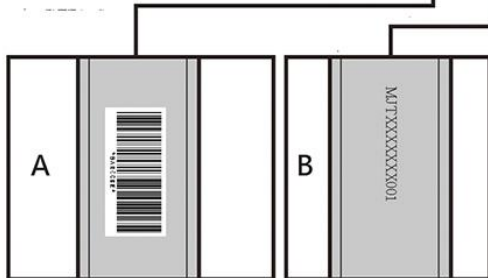
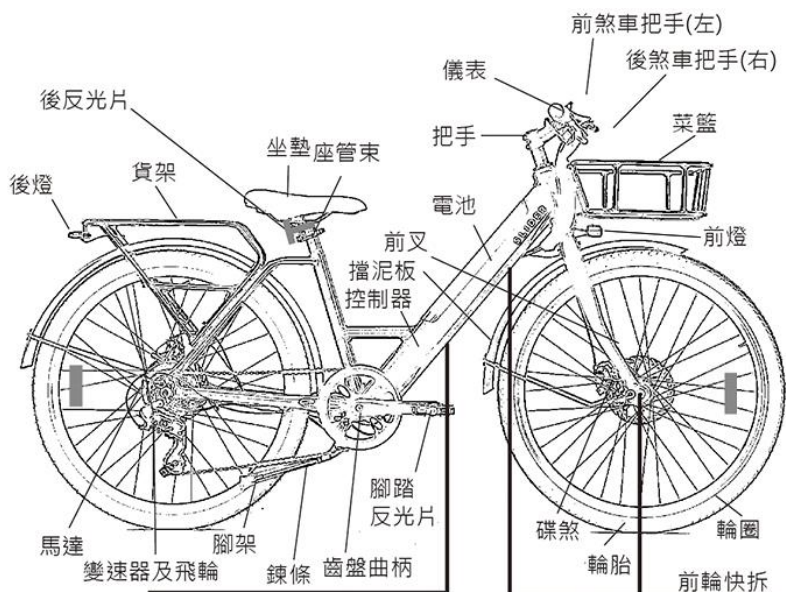
浩庭SLIDER 組裝和首次調整需要工具和技能。我們建議經由專業且信譽良好的自行車店完成此操作。請保留本手冊和自行車隨附的任何配。本手冊中的所有內容如有更改或撤銷，恕不另行通知。訪問 [www.sliders.com.tw](http://www.sliders.com.tw) 查看和下載最新版本。

浩庭SLIDER 盡一切努力確保其文檔的準確性，如果其中出現任何錯誤或不準確之處，浩庭SLIDER 不承擔任何責任或義務。

# 產品規格

車架	鋁合金
車架尺寸(cm)	車體長寬高約174.4x64x106.3
前叉	26"*28.6*L325m
煞車系統	前後輪機械碟煞
飛輪	7速 · 14-28T
輪胎	INNOVA 26"x1.75
馬達	扭力 45Nm 後輪驅動 250W
傳感器	左側霍爾12磁點感測器
電池	37V 8.25Ah 鋰電池
充電時間	專用充電器 · 使用一般家用插座 110V 充電 · 約4小時
最高續航力	75KM 係指均速 15KM/H、體重 50KG 於平路騎乘測試的結果 ( 影響條件：重量、變速齒比、車 速、胎壓、 電池狀況、路面及氣候 )
重量	22.55公斤
最大承重	120公斤
最高輔助時速	24.28公里/小時

# 部件簡介



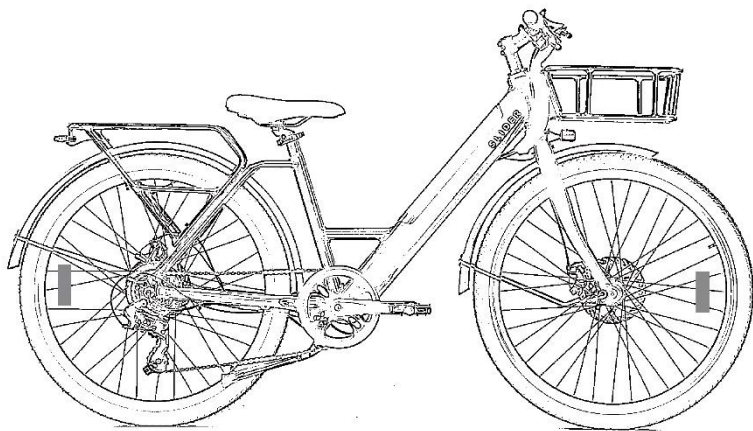
車架號碼(辨識ID)有兩處:

A.明顯處於車架底部之“條碼貼紙”

B.明顯處於車架底部之“烙印號碼”

# SLIDER 的組裝說明

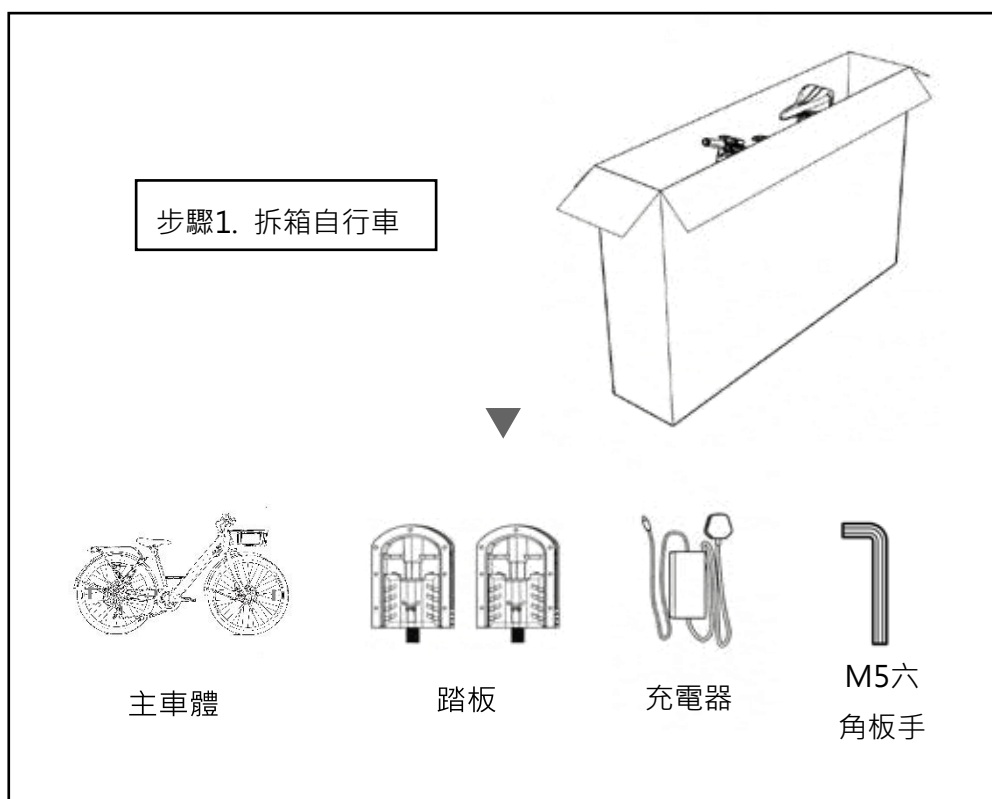
以下步驟概述了如何開箱組裝 浩庭SLIDER CHARME 。這不是生產和維修方面的完整手冊，沒有涉及專門的工具和技能。建議您可以請專業且信譽良好的自行車店，協助組裝、維護和維修您的 CHARME 。



完全組裝的 浩庭SLIDER 低跨時尚火箭 CHARME 電動輔助自行車

# 一.拆箱自行車

在他人的幫助下打開紙箱，從紙箱中取出電動輔助自行車主體，將主體直立放在平整的地面上。取下保護自行車和部件的包裝材料，並保留包裝材料以備不時之需。從自行車箱底部取出配件並放置內容物。如果缺少任何內容請聯繫 浩庭SLIDER。



檢查內容是否完整，因應運送地區包裝方式不同，可參照網站上組裝影片。



還建議使用以下（不包括在配件內）進行組裝和維護：

- 15 mm/19mm 腳踏/後輪組外六角扳手
- 防銹潤滑劑
- 車用清潔毛巾或紙巾
- 美式氣嘴和帶壓力表的充氣筒
- 帶內六角扭矩扳手 (3 Nm-60 Nm )

請注意您的 浩庭SLIDER 可能包含與上述插圖和本手冊不同的料件。此類更改有助於車款與手冊不間斷更新。我們的工程師嚴格測試每個料件，以保證產品品質和相容性。

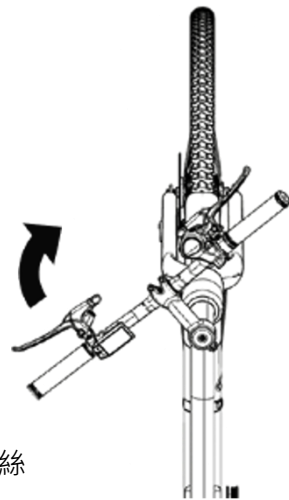
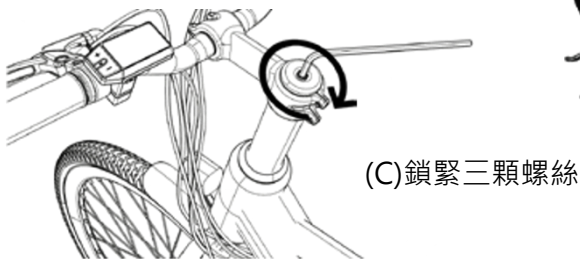
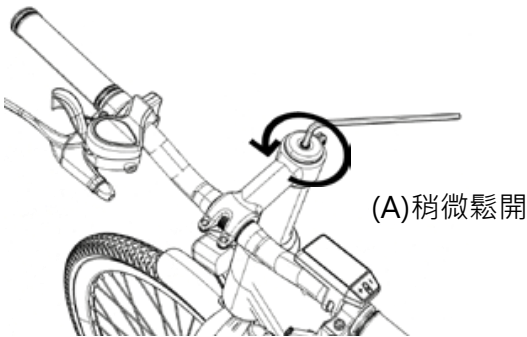


**警告：**不正確的組裝、維護或使用電動輔助自行車可能會導致料件、功能故障或失控。即使您是一位經驗豐富的消費者，您也必須在騎乘前閱讀並理解手冊、料件或配件提供的任何文檔。如果您不確定自己是否具備正確執行手冊，請當地專業且信譽良好的自行車店協助。

## 二. 固定車把手

取出自行車，檢查沒有問題后，先放下支架，然後旋轉並固定自行車的車把，如圖所示。請務必將車把鎖緊。如果您發現無法修復或樺頭損壞，請聯繫我們我們將為您服務。此外請使用內六角扳手確認車把上的所有螺絲都已擰緊。如果您發現任何未擰緊的螺絲或其他問題，請聯繫我們的客服，以免在騎乘時發生事故。造成危險。

### 步驟 2. 固定車把手

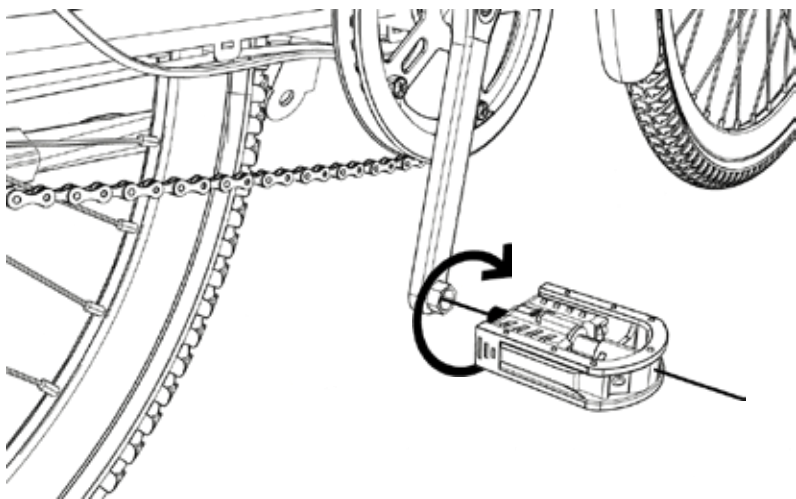


警告：確保立管已鎖定，騎乘前必須鎖緊！

# 三. 安裝腳踏板

## 步驟 3. 安裝腳踏板

找到標示“R”的右側踏板，在貼有“R”貼紙上或踏板軸心頂端的刻痕可以找到。右踏板位於騎手坐在自行車上的右側曲柄上，同側有與齒盤和鏈條。左側踏板則標示“L”騎手坐在自行車上的左側曲柄上。



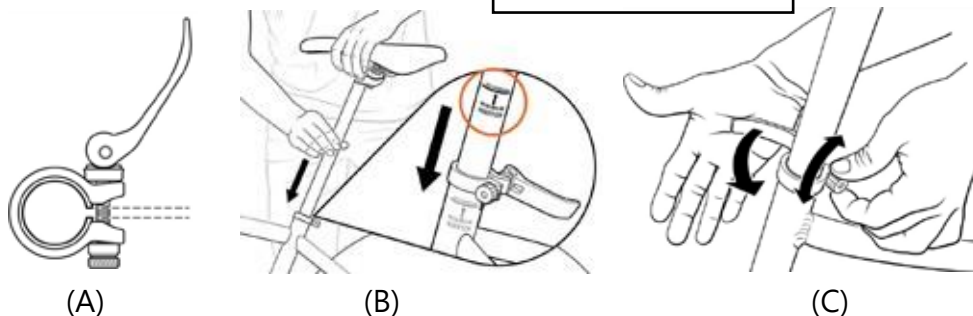
面向腳踏車側面右側踏板順時針轉動，踏板軸心與曲柄螺紋成垂直，避免交叉螺紋或損壞螺紋；左側踏板同理面向腳踏車逆時針轉動。



警告：確保騎乘前鎖緊踏板。

## 四. 安裝坐墊

### 步驟 4. 安裝坐墊



(A) 打開座管快拆，將座管滑入或滑出座管，使其達到適合的高度。

(B) 請勿將座管抽離超過刻印在座杆上的最短標記（參見圖2）。

(C) 對齊快拆與座管開口，然後完全鎖定，應該需要足夠的壓力，鎖定快拆時座椅不應上下左右移動。如果需要，通過轉動與快拆相對的調節螺母來調整控制快拆的鬆緊。

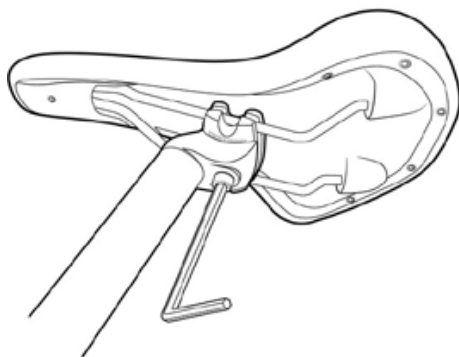
嘗試座椅任何高度，如果座椅位置需調整，請重複步驟A-C至適應高度。



危險：過度抽離座管會導致坐管或車架變形，這將使您危及生命風險非常高或無法挽回的自行車功能。

# 調整舒適性和安全性

以下步驟對於您的舒適和安全至關重要，在您第一次騎自行車之前完成，建議您請專業且信譽良好的自行車店調整。



## 調整座椅角度和水準位置

座椅水平是最合適的角度，其座管束位置在座弓上標記在範圍的中間。要改變座椅的角度和位置操作如下

使用6毫米內六角扳手鬆開（但不要卸下）位於座椅下方的調節螺絲。向後或向前移動座椅並調整角度。不要超過座弓上標記的限制，該標記為可調整的安全範圍。確保座弓與座管束直接對準，在將座椅保持在所需位置的同時使用6毫米內六角扳手將座椅調節螺絲牢固的擰緊到扭矩值。



**警告：**鬆動的座椅或座椅螺絲可能會導致導致輕微、中度傷害或損失自行車功能。

請務必通過擰緊座椅調節螺絲，定期檢查座椅調節螺絲。

# 調整座椅高度

對於大多數使用者來說，理想的座椅高度可以感到舒適並獲得最佳的踩踏效率。當騎乘時應該能夠將腳掌放在踏板的最低位置，同時雙腿幾乎伸展，膝蓋略微彎曲。座椅不應太高，以至於騎手在踩踏板時必須左右搖晃身體或完全伸直雙腿。

根據騎乘的經驗，降低座椅可以將一隻或兩隻腳放在地面上而無需從離開座椅，在騎行自行車時提供更安全更舒適的體驗。



# 工具和推薦扭矩值

使用的工具尺寸參照自行車組裝方式，但自行車上特定螺絲頭可能會有所不同，需要不同的工具（例如，4 毫米內六角扳手而不是 5 毫米內六角扳手）。請使用適合的任何工具。螺絲規格差異不會影響建議的扭矩。

# 五. 準備電池

可以取出電池進行存放、移動或充電。取出電池，請按照下列步驟操作。

取下電池：將鑰匙插入鎖心並將其轉到解鎖位置，電池鎖會將從電池座中彈出，小心的提起電池，小心不要在取下電池時掉落或損壞電池，請勿觸摸端子觸點。

充電：請檢查充電器上指示燈的顏色，如果為紅色則表示未充滿電，充電器上的指示燈變為綠色或熄滅，則表示電池已充滿電。

## 電池安全概述

- 保護電池免受衝擊損壞，勿掉落或重摔電池，騎乘前確保電池已鎖定在車架上，避免長時間雨水滲透電池和電池座，勿使腐蝕性和其他化合物接觸，可能導致損壞和危險。
- 切勿拆解電池外殼或充電器，電池和充電器中沒有可以維修的部件。
- 在進行任何自行車維護、自行車清潔或零件更換之前，請關閉電源並取出電池，以防止電機意外啟動。

# 安全和最佳電池性能

為了安全和最佳電池性能，請注意以下事項：

- 盡可能避免在高於45°C / 113°F的極端溫度下騎乘，如果您在極熱的溫度下騎乘高於 45°C / 113°F請使用低功耗電源輔助來保持電池盡可能低溫，降低電池自動關機的機率，以防止使用引起的熱損壞，高溫會導致電池自動關閉。
- 當電池溫度達到 60°C / 140°F 以上時，電池設計為自動關閉，以防止使用引起的熱損壞，當電池足夠冷卻時，您應該能夠重新打開電池。
- 在環境溫度超過 45°C / 113°F 時為電池充電可能會導致電池和充電器斷電。
- 極端高溫會導致電池永久性損壞。
- 長時間的儲存溫度超過 45°C / 113°F 會縮短 電池的使用壽命。
- 使用電池使其溫度達到 45°C / 113°F 或更高，可能會對電池造成永久性損壞，在電池的使用壽命內每次充電的續航里程會減少。
- 將電池存放在高於 60°C / 140°F 的溫度下（在陽光直射的炎熱汽車中）可能會導致永久性續航里程下降或嚴重故障，直至電氣火災。
- 寒冷會暫時減少電池續航里程在低於 0°C / 32°F 的溫度下騎乘可能會顯著降低該騎乘的騎乘里程，不要依賴電池電量在 0°C / 32°F 以上的相同範圍內執行。
- 極冷會導致電池自動關閉 -20°C / -4°F 電池將關閉以防止損壞，如果在極端溫度附近騎乘，請勿依賴電池電量將您送回安全地帶。

## TEMPERATURE RANGE SUMMARY

These are the maximum safe and recommended temperature ranges for your SLIDER battery. Please see the preceding section for more information.

Maximum use range: -20°C to 49°C (-4°F to 120°F) Maximum charging range: 0°C to 45°C (32°F to 113°F) Recommended charging range: 10°C to 25°C (50°F to 77°F) Maximum storage range: -20°C to 60°C (-4°F to 140°F)



# 給電池充電

- 始終使用 浩庭SLIDER 提供的充電器為電池充電。
- 充電前檢查電池和充電器是否完好無損，如果電池或充電器看起來已損壞或跌倒或碰撞（即使沒有外部或明顯的損壞跡象），請聯繫 浩庭SLIDER Bikes 產品支援以獲取更多資訊。
- 在溫度受控、乾燥、安全的位置為電池充電，最好在室溫 10°C 至 25°C（50°F 至 77°F）下充電，始終在 0°C 至 45°C（32°F 至 113°F）之間充電，因為在此範圍之外充電可能會對電池造成永久性損壞，在電池的使用壽命內每次充電都會減少續航里程。
- 在安全的地方使用充電器—遠離兒童、避免陽光直射、污垢、碎屑、液體、絆倒危險（包括電線）或任何可能在不太可能發生的充電器或電池故障中點燃的材料。將充電器和電池放置在安全且沒有摔落或其他撞擊風險的地方。
- 電池和充電器在充電時會產生熱量。充電時，請將它們暴露在平坦、穩定、堅硬的表面上，使用時充電器應朝上，使指示燈可見。
- 將拔下插頭的充電器存放在安全的地方—遠離兒童、避免陽光直射、可能掉落的地方等。確保充電器插頭不會接觸液體、污垢、碎屑或金屬物體，否則會損壞插頭。

注意：儘快為電池充電。如果電池電量完全耗盡，請儘快充電。電量耗盡的電池可能會導致永久性範圍損失或電池壽命損失。

注意：每次騎乘後給電池充電。始終將其充滿電，以便下次您想騎乘時每次充電時都可以充滿電。

# 充電方式

每當您為電池充電時，請檢查電池、充電器和電氣電纜是否有損壞跡象。請按照以下步驟操作。

- 確保自行車已關閉，按住儀表上的電源按鈕，直到顯示幕關閉。如果需要，請使用鑰匙解鎖並從自行車車架上取出電池，電池可在車架上面直接充電。
- 檢查電池，充電器和電纜是否損壞。如果一切看起來都很好，請繼續執行其餘步驟。如果您發現任何損壞，請不要為自行車充電。請拍照並聯繫 浩庭SLIDER 產品支援尋求更多資訊。
- 將充電器插入電池的充電埠。將充電器放在平坦、安全的表面上，充電狀態指示燈朝上，打開電池充電口上的橡膠蓋，將充電器（圓桶連接器）的直流輸出插頭連接到電池側面的充電口。
- 將充電器插入電源插座，將充電器輸入插頭（110/220v）連接到電源插座。充電應開始，並由充電器上的充電器狀態指示燈變為紅色。
- 充滿電後狀態指示燈變為綠色指示，從電源插座拔下，直接拉起插頭而不是電線本身，斷開充電器與插座的連接，然後將充電器與電池斷開。

注意：充電器為電池充滿電後自動停止充電。不過建議您在充電完成後儘快斷開電池與電源和充電器的連接。與任何設備一樣，當您不使用充電器為電池充電時，應該拔下充電器。

## 預計充電時間

充電器為電池充滿電所需的時間取決於行駛距離、騎乘特性、地形、有效載荷和電池使用年限等因素。該表根據常規操作中的常見行駛距離提供了充電時間的估計。

注意：電池在完全耗盡、非常新以及正常使用3-5年後可能需要更長的充電時間。如果您的電池似乎無法正常充電、充電時間比預期長，或者您的續航里程大幅減少，請停止使用並聯繫 浩庭SLIDER 產品支援。

# 電池存儲

如果一次存放 浩庭SLIDER 超過兩周，請遵循以下建議以最大限度地提高電池的性能和使用壽命。

- 為了隨著時間的推移達到峰值電池性能，請將電池存放在大約 40-75% 的電量下（大約3到5個小時指示燈亮起）。
- 每月檢查一次電池的電量。如有必要請使用 浩庭SLIDER 的充電器將電池充電至約40-75%的電量。
- 長時間充滿電的電池會導致續航里程隨著時間的推移而下降。
- 請勿將電池長時間存放在0-20%的電量，這可能會導致永久性續航里程下降或電池無法正常工作。
- 在處理、使用或存放浩庭SLIDER隨附的電池之前，您必須閱讀並理解本章節中所有與安全相關的預防措施。



危險：切勿打開電池外殼，這將使保修失效並可能導致電池損壞。它還可能使您暴露於腐蝕性物質和短路中，或者可能造成火災危險，從而導致嚴重傷害或危及生命。



警告：使用 浩庭SLIDER 提供的充電器以外的充電器為您的電池充電，這些充電器專為您的特定控制電路設計，可能會損壞自行車的電氣系統或造成火災危險。僅使用專為您的自行車設計並由浩庭SLIDER提供的電池充電器。



警告：讓充電器的插頭接觸金屬物體可能會導致電源短路（火花），從而傷害您或造成火災危險。



警告：讓電池在無人看管的情況下充電會增加充電問題未被發現並導致元件損壞或火災風險的風險，在可以監控的地方為電池充電。



警告：使用損壞的電池或充電器可能會造成額外的自行車損壞或火災危險。如果出現以下任何一種情況，請停止使用您的電池和充電器並立即聯繫 浩庭SLIDER

- 充電器的柔性電源線或輸出電纜或自行車上的任何電纜磨損、絕緣破損或任何其他損壞跡象。
- 您的電池或充電器物理損壞、無法正常工作或性能異常。
- 您的電池或充電器因跌落、碰撞或運輸損壞而受到嚴重衝擊，有或沒有明顯的損壞跡象。
- 您的充電器變得太燙而無法觸摸（充電正常使用時是溫溫的）、發出異常氣味或出現其他過熱跡象。

將任何損壞的電池或充電器存放在安全的地方，並儘快根據當地法規回收或以其他方式處理。如果您有任何問題或需要購買相容的更換電池或充電器，請聯繫 浩庭SLIDER 產品支援。



警告：在高於45°C / 113°F的溫度下使用電池，電池可能會剩餘使用壽命內，每次充電的續航里程都會減少。



在溫度高於60°C / 140°F，您的電池可能會遇到嚴重故障，包括電氣火災。始終存儲您的電池溫度低於60°C / 140°F。如果您在極端溫度45°C / 113°F下騎乘，請使用低檔位的電源輔助以保持電池盡可能低負載。



警告：切勿將電池浸入或浸入水或液體中，包括電池座的水，這可能會導致損壞、嚴重傷害。



警告：使用未經 浩庭SLIDER 安全性和相容性測試的售後電池配件或產品可能會使您的保修失效、造成不安全的騎乘條件、導致自行車/財產損失或導致嚴重傷害。如果您使用未經浩庭SLIDER 推薦的產品，您將自行承擔風險。

注意：未鎖定或未正確連接的電池可能會從行駛中的自行車上掉落，造成損壞或傷害。在移動或騎自行車之前，請務必檢查電池是否正確連接並鎖定在車架上。

注意：不遵循本章中概述的電池充電最佳實踐可能會導致充電池和或充電器出現不必要的損耗，並可能導致電池性能不佳或無法正常工作。因使用不當而損壞的電池在保修期內將不予更換。

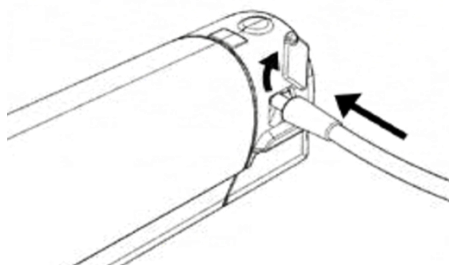
注意：當電池脫離支架時，請保護電池端子觸點免受損壞，並確保不要觸摸。如果端子損壞，請停止使用並立即聯繫 浩庭 SLIDER 產品支援。

注意：在過熱的條件下，為電池充電或干擾其散熱可能會損壞電池或充電器。始終在0°C-45°C/32°F-113°F的溫度下為電池充電，最好在室溫下充電10°C-25°C/50°F-77°F。在低溫下為電池充電可能會減慢充電速度或阻止充滿電。確保充電器位於堅硬、平坦、穩定的表面上，然後將充電器正面朝上（指示燈朝上）。

注意：充電器為在電池充滿時自動停止充電。然而讓電池充電時間超過必要的時間可能會導致不必要的磨耗。我們建議您在綠燈亮起指示充滿電後一小時內將充電器從電池中取出。小心存放充電器，確保其插頭不會接觸到液體、污垢、碎屑或金屬物體，否則會損壞插頭。

注意：不正確的電池規格可能會導致電池損壞或無法正常工作。請遵循上述建議以降低此類風險。

注意：始終遵循電池或充電器隨附的任何安全資訊。自行車隨附的電池標籤示右圖所示，一些細節和製造地點可能會有所不同。



如果您閱讀完畢，您可以開始為您的 浩庭SLIDER 電池充電。

## 六. 安裝電池

要安裝電池，您不需要鑰匙，檢查以確保電池支架清潔乾燥。

電池指示燈位置為前面，由電池後面放入電池槽卡榫後輕輕放下將電池與端子觸點對齊，在電池指示燈位置押入電池卡口，直到聽到咔嗒聲。此時電池與車架緊密表示電池安裝無虞。請勿將電池強行插入電池支架。



# 七. 開啟電源與儀表功能

打開電源，螢幕顯示功能位置如下

1		5	1.電量
2		6	2.速度模式
3		7	3.目前速度
4		8	4. 里程數
			5.電燈開關
			6.電輔檔位
			7.時速單位
			8.里程單位

按鈕功能與位置如下

		電源按鈕
	+/-同時按下	模式按鈕
	+(短按)	檔位調整按鈕
	-(短按)	檔位調整按鈕
	+(長按)	開燈
	-(長按)	推送模式
	M長按3秒+短按	清除里程



危險：不當使用和未經授權的修改，是不被允許的

# 故障代碼清單

故障代碼	故障狀態
00	正常狀態
01	電流異常
02	加速鈕異常
03	電機異常
04	電機霍爾異常
05	煞車異常
06	助力異常
07	控制器電壓高異常
08	通信異常
09	電池電壓低異常
A	電池電壓高異常
C	控制器溫度高異常

# 八. 功能測試

轉動踏板檢查是否有電動助力，可以通過儀錶進行控制檔位。

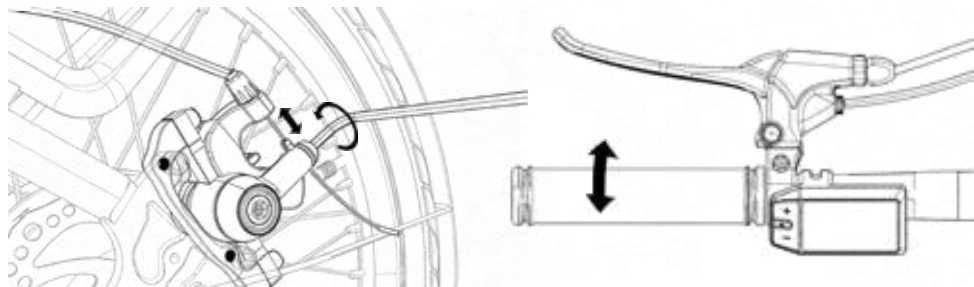


## 電氣系統的工作原理

騎手在踩踏板時接合電動輔助系統 ( PAS ) ， 它會調用電機的動力以幫助推動自行車前進。

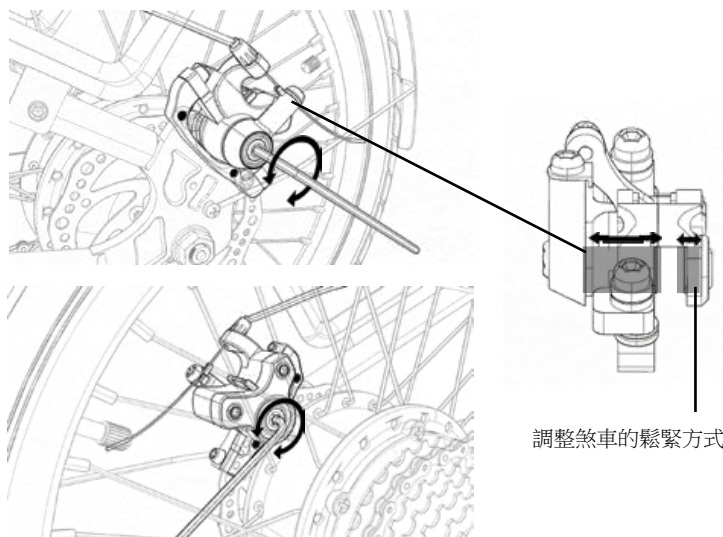
電動輔助使用內置於自行車傳動系統中的扭矩感測器。扭矩感測器檢測騎手踩踏板的力度，並向電動機發出信號，以提供相應級別的電動輔助（因此，踩踏板越用力，電動輔助就越多）。

# 制動系統調整



調整煞車至適當位置

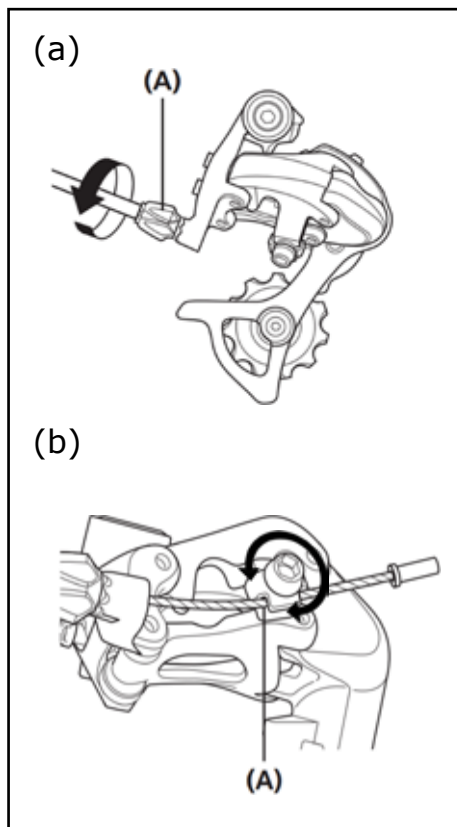
制動系統調整，首先將夾器上的內六角扳手放置在與圖中標示位置。鬆開螺絲後夾器上的拉桿桿會自動反彈。將拉桿向上或向前推至合適的位置，再擰緊螺絲，嘗試按下制動桿，確認制動效果是否有所改善，並確認輪組轉動時碟煞盤與夾器之間沒有摩擦。



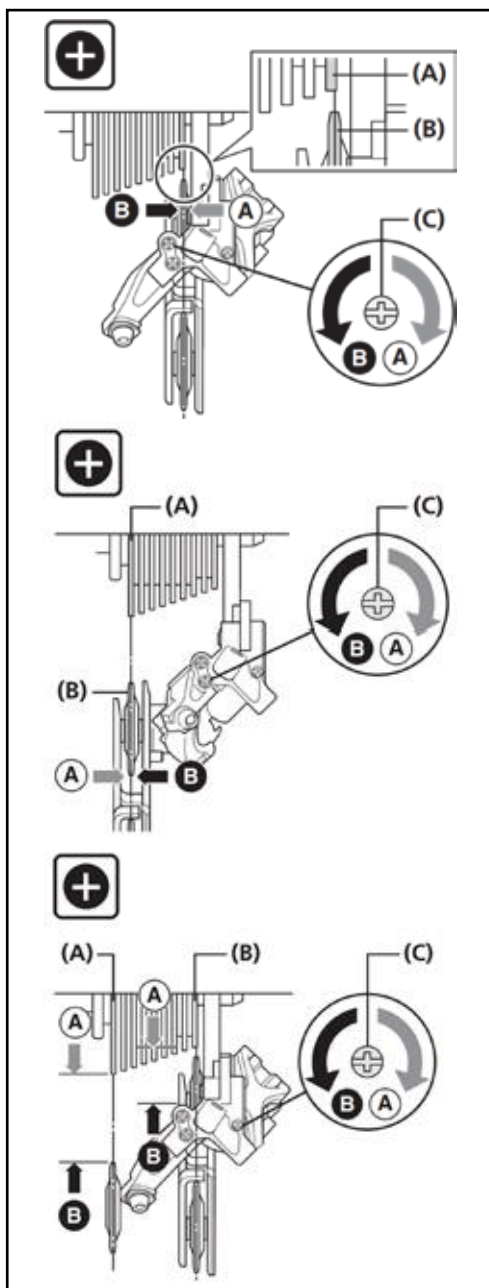
調整煞車的鬆緊方式

如果剎車片的位置與轉子的位置有偏差，可以根據圖中的調整方法進行調整，以達到最佳的制動效果。

# 變速器系統的調整



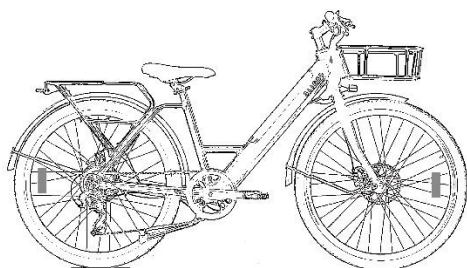
詳情請 [www.shimano.com](http://www.shimano.com) 檢視



# 重量限制

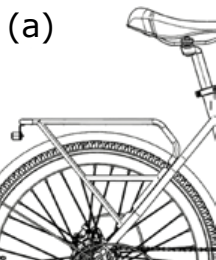
下面列出的電動輔助自行車的最大總重量限制（有效載荷能力）包括騎手的重量以及服裝、騎乘裝備、貨物、配件。

後貨架最大有效載荷為25公斤，不得載人。



自行車重量：22.55kg.

最大有效載荷：120kg



後貨架最大有效載荷：25 kg

浩庭SLIDER 附件的最大有效載荷能力和其他重要安全資訊將隨這些產品一起提供和/或在線提供，網址為 [www.sliders.com.tw](http://www.sliders.com.tw)。



警告：切勿裝載超過自行車任何配件的有效載荷限制，即使您為其附加了具有更高重量限制的配件。任何元件載都可能導致元件故障、失控、嚴重傷害或危及生命。

# 後貨架固定

後貨架和車架採用四點支撐結構固定。如果其他廠家的後貨架規格符合車架的固定結構，則可以安裝使用，但浩庭SLIDER不負責改裝後的維護和其他責任。





# 安全搬運

請遵循這些建議，以最大限度地提高使用 浩庭SLIDER 運送貨物的安全性。

承載額外的重量會顯著影響制動、加速、轉彎、平衡等。這些影響會因為騎行的路段增加，例如道路潮濕或碎石子路。通常在沒有貨物的情況下很容易爬升或下降的路段，一旦額外的重量裝載到自行車上，就會變得具有風險性甚至產生危險。額外的重量會增加制所需的時間。

在嘗試較重的負載和/或在潮濕或丘陵條件下騎乘之前，請在沒有障礙物的平坦、開放區域練習輕型貨物騎乘。

由於自行車的重量增加，同時使用前後制動器比以往更加重要，始終由後輪制動，以防止前輪和前叉承受過大的壓力然而發生失控。確保前後制動器都有正確調整與維護。

裝載和運送貨物時，請握住自行車本體。支架不是為裝載貨物而設計的。使用貨架時，不要假設自行車是穩定和平衡的。

確保貨物貨物得到妥善固定，並定期檢查是否有任何鬆動、干擾任何移動部件的風險，或接觸或拖拽地面的風險。



警告：運載貨物會嚴重影響制動、加速、轉彎和平衡，這可能會增加跌倒和其他事故的風險，可能導致財產損失、重傷或危及生命。為了盡量減少這種風險，在嘗試運載較重的貨物之前，請練習在平坦、空曠的地方乘坐輕型貨物，尤其是在道路或山丘以及潮濕的條件下。



警告：在不握住 浩庭SLIDER 的情況下裝載貨物可能會導致自行車傾翻，從而導致損壞或嚴重傷害。支架設計用於將無人駕駛空載的自行車固定在堅硬、平坦、穩定的表面上，而不是支撐騎手、貨物的重量。裝卸貨物時，請始終握住手把。



警告：單獨使用前制動器會對部件造成過大的壓力、自行車和零件損壞、失控、受傷或危及生命。在應用前制動器之前，請務必先應用後制動器，所有操作都使用兩個制動器。

# 安全檢查清單

## 第一次騎乘之前

- 安裝車把時，確保車把上的布線正常。將車把完全向左和向右轉動，並確保這不會拉緊任何煞車線、變速線或電線。
- 使用踏板扳手確保踏板鎖緊，扭矩至35Nm。檢查自行車上的電線是否全部插入，並且在運輸過程中沒有異動。
- 按照說明檢查制動功能，請注意在您騎乘的前幾次，煞車可能會有摩擦的聲音是正常的，摩擦聲需要騎行數十公里磨合後消失。
- 檢查下面「每次騎乘前」清單中的所有內容。

## 每次騎乘前

每次騎乘或每40-72公里/25-45英里騎乘前，請遵循下表中的安全檢查表。如果您發現您的自行車有任何不尋常，請在確定它已修復之前不要使用。如果您有任何問題，請諮詢專業且信譽良好的自行車店，或流覽我們的說明中心 [www.sliders.com.tw](http://www.sliders.com.tw)。

- 確保所有緊固螺絲都按照規範正確擰緊。
- 檢查所有快拆，包括前輪和座桿上的快拆，是否擰緊並正確固定。
- 檢查您添加的任何配件上的緊固件是否按照製造商的說明正確擰緊。

# 安全騎乘說明

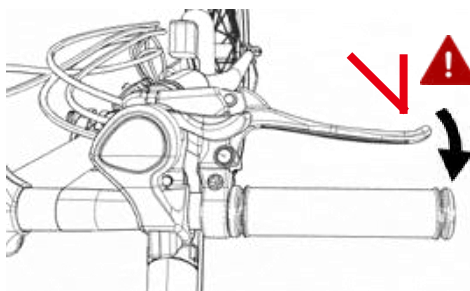
確保您佩戴了安全帽或其他安全裝備（例如護膝、護肘）



**警告：** 浩庭SLIDER CHARME 屬於城市自行車。車架設計專為城市騎乘而開發，可長時間、日常顛簸地形可。請不要在地形惡劣的地方 浩庭SLIDER，例如林道和樓梯。浩庭SLIDER 對由此造成的任何危險或損害概不負責。

## 騎乘轉彎角度限制

騎乘轉向時，車把旋轉角度盡量不要超過25度，以保持騎乘時的穩定性。如果轉向角過大，請降低速度，否則會導致行駛不穩定，造成危險。



**危險：** 制動方法

應先制動後輪，再制動前輪，轉彎時禁止前輪制動。這種做法會導致打滑和翻倒，導致騎手受傷或發生事故。

# 制動系統

- 檢查剎車片，確保剎車來令片不比來令片背板薄。確保剎車片於剎車盤正確位置。
- 確保制動器殼體沒有明顯磨損。
- 確保剎車把手位置正確並牢固地固定在車把上。
- 確保差車把手張力合適。

# 輪組和輪胎

- 確保輪胎保持足夠的壓力並充氣至顯示在輪胎側壁上的PSI。
- 確保輪胎表面良好，沒有凸起或過度磨損，並且沒有其他損壞。確保輪匡運行正常，沒有明顯的晃動、凹痕或扭結。請參閱「輪胎和輪組保養」。檢查每支輻條，如果有任何鬆動或斷裂，請向專業且信譽良好的自行車店校正或更換。
- 檢查後輪上的軸螺母，確保它們正確擰緊。
- 檢查前輪快拆和後輪的安全性，輪組安全性和硬體扭矩也應定期檢查。在正常使用中，任何一個輪子都可能鬆動。



警告：前輪或後輪固定不當會導致失控、事故、重傷或危及生命。在組裝過程中和每次騎乘前檢查兩個輪組是否正確固定。

# 轉向與操控系統

- 確保車把和立管正確對齊、調整和擰緊，以便正確轉向。
- 執行車把扭轉測試，以確保豎管因螺絲夾緊牢固。
- 確保車把與前叉和行駛方向正確。
- 確保車把把手牢固且完好無損。

# 零件軸承

- 檢查輪組、車把、踏板和五通軸、飛輪、齒盤是否潤滑、運行順暢，沒有磨擦或嘎嘎聲。

# 傳動系統

- 檢查曲柄、踏板、鏈條、變速器、變速桿。
- 確保踏板牢固地擰緊到曲柄上。
- 確保曲柄沒有變形並牢固的擰緊在五通頭上。
- 確保鏈條清潔、潤滑、運行平穩。如果自行車在潮濕、含鹽、多塵情況下使用，請格外小心鏈條維護。
- 檢查變速器是否已調整並正常工作。
- 確保變速桿牢固的連接在車把上並可以正確變速。

## 車架、前叉和座椅

- 檢查車架和前叉是否彎曲或斷裂。
- 檢查座椅是否調整正確，座桿快拆桿是否擰緊，快拆固定時座椅不晃動。
- 確保座管安全標記完全插入車架。

## 電機總成

- 確保輪轂電機旋轉平穩且處於良好的工作狀態。
- 確保連接到輪轂電機的電源線牢固且未損壞。
- 檢查後輪軸心上的螺母已正確擰緊。
- 確保電動輔助功能正常運行。

## 電池：

- 確保電池已充電。
- 確保電池沒有損壞。
- 確保電池鎖定在電池槽上並固定，騎乘前取下鑰匙。
- 確保 浩庭SLIDER 顯示幕上的電池電量表和電池上的充電狀態指示燈相符。

# 電線

- 檢查電線連接，確保沒有鬆脫且沒有碎屑或濕氣。
- 檢查電線和表面是否有明顯的損壞跡象。
- 確保電線遠離動能部件。
- 確保大燈、尾燈和剎車燈正常工作。

# 配件和安全裝備

- 確保所有反光片都安裝正確且未被遮擋。
- 確保自行車上安裝的配件都正確根據製造商的規格進行固定和使用。
- 檢查所有安全裝備、衣服、貨物和配件是否有鬆動或可能鬆動的魔鬼氈。
- 確保使用者戴安全帽和其他所需的安全裝備，並檢查這些物品是否有損壞跡象。
- 如果您的自行車有擋泥板，確保它們位於輪子邊緣、正確固定並且沒有裂縫或變形。



警告：當任何零件的使用壽命超過時，騎自行車可能會因零件出現故障，從而導致失控、嚴重傷害或危及生命。注意磨損跡象，例如裂紋、劃痕、零件外表和操作感受，這些變化表明零件需要更換。每次騎乘前請使用「安全檢查表」檢查您的自行車。



# 保養

請遵循這些維護指南，以確保您的 浩庭SLIDER 安全且騎乘樂趣！

## 定期檢查和保養您的自行車

在任何自行車上由於磨損，某些零件需要定期更換，零件也會因各種原因損壞。每次騎乘前檢查您的自行車。讓專業且信譽良好的自行車店定期維護您的自行車。

與沒有電力輔助的自行車相比，任何電動輔助自行車的部件都會受到更快速的磨損。這是因為電輔自行車比普通自行車的平均速度更高。較高的磨損不是產品的缺陷，不受保固範圍。受影響的部件有外胎、碟煞盤、來令片、鏈條、輪組軸心。

如果您需要更換自行車上的零件，請聯繫 浩庭SLIDER 產品支援，並列出所需的零件。使用未經 浩庭SLIDER 測試安全性和與特定型號的零件或配件時要格外小心。



**警告：**更換未經 浩庭SLIDER 測試和推薦的零件或配件（拖車、支架、車停架等）可能會使您的保修失效，造成不安全的騎乘條件，導致自行車/財產損失，或導致嚴重傷害。

如果您使用未經 浩庭SLIDER 測試和推薦的零件或配件，您將自行承擔風險。

# 每次騎乘後

將您的自行車和電池存放在乾燥的地方，並採取預防措施，如停車、存放和運輸中所述。遵循“防止生鏽、腐蝕和水損壞”中的建議，防止零件損壞。在溫度受控的地方為電池充電，並按照「電池資訊」中的建議進行操作。

## 建議的保養週期

定期維護任何自行車是確保最佳性能和減少傳動磨損的關鍵。理想的保養間隔因使用條件而異。我們通常建議在下述時間和里程內進行檢查、維修和必要的更換，如果過度使用、載荷很重或惡劣的路面下騎乘，更應該頻繁的檢修您的自行車。如果您發現問題或您的自行車發側翻倒或其他事故，請立即檢查您的自行車。



警告：在任何側翻、碰撞或事故發生後，請由專業且信譽良好的自行車店檢查您的自行車，因為這些可能會導致損壞（不可見或不明顯），使您的自行車不安全，並導致嚴重傷害或危及生命。使用因跌落或碰撞而受到重大衝擊的電池要特別小心，損壞的電池可能不會有外部損壞跡象。使用損壞的電池或充電器可能會造成額外的自行車損壞或火災發生。有關詳細資訊，請參閱“電池資訊”

## **經過 80-160公里 / 50-100 英里 的磨合**

**檢查：**檢查煞車線和鏈條是否過度拉伸。

檢查輻條張力和輪組是否偏擺。

檢查所有螺絲連接是否鬆動，並確保擰到建議的扭矩。

**服務：**讓專業且信譽良好的自行車店進行調整。

**警告：** 在任何自行車的磨合期間，某些部件可能會拉伸或鬆動，這可能導致部件故障和潛在的傷害或危及生命。請務必讓專業且信譽良好的自行車店在磨合期後進行調整，如果您發現任何問題，或者如果使用激進、荷載重物或在惡劣的條件下，請提早檢查。

## **每周 160-320公里 / 100-200 英里**

**檢查：**檢查所有螺絲連接是否鬆動，並確保擰到建議的扭矩。

檢查傳動系統功能是否正常（包括鏈條、飛輪、齒盤和變速器）。

檢查輪組和輻條張力，並檢查車輪是否安靜運行（無輻條噪音）。

檢查輪組是否偏擺或損壞。

**服務：**用濕布擦拭清潔自行車表面。

清潔鏈條並油品。

**替換：**更換任何損壞或磨損的部件，由 浩庭SLIDER 產品支援或專業且信譽良好的自行車店更換。

## **每月 400-1200 公里 / 250-750 英里**

**檢查：**檢查剎車片磨損、校正煞車把手

檢查換檔是否準確，後變速器張力是否正常。

檢查鏈條拉伸。

檢查變速線是否腐蝕和磨損。

檢查輪組和輻條張力，並檢查車輪是否安靜運行（無輻條噪音）。檢查輪組是否偏擺或損壞。

服務：清潔和潤滑傳動系統。

檢查曲柄組和踏板扭矩。

校正輻條（如果發現任何鬆動的輻條）。

替換：如有必要，更換變速線。

必要時更換剎車片（通常當來令片材料比背板薄時）。

## 每 6 個月 1200-2000 公里 / 750-1250 英里

檢查：檢查傳動系統功能是否正常（包括鏈條、飛輪、齒盤和變速器）。

檢查煞車線與變速線。

服務：由專業且信譽良好的自行車店進行調整。

清潔且潤滑五通心。

替換：更換剎車片。

必要時更換輪胎。

如有必要，更換煞車線或變速線。

檢查煞車把手和電機切斷開關



警告：碟煞片摸具有鋒利邊緣，並且在騎乘時會變得非常燙，可能會導致嚴重傷害、刀傷或燙傷。當碟煞片在時減速或停止自行車時，碟煞片會因摩擦而升溫。任何油品接觸碟煞片會降低制動性能。請勿觸摸碟煞片，尤其是騎行中或騎行後。僅在製動盤冷卻、靜止以及使用手套時觸摸碟煞片以進行必要的維護。

# 測試煞車把手

- 用力按壓左右煞車把手，並確保煞車把手均不接觸車把上的手握。
- 確保煞車把手適當的潤滑。這可使煞車把手順暢的做動。當鬆開煞車把手時，會立即回到制動前的位置。
- 確保煞車把手角度正確並牢固地固定在車把上。

# 測試前後夾器

按壓左煞車把手鎖定前剎車，然後嘗試向前推自行車，前輪不應打滑。按壓右煞車把手鎖定後剎車，再次推動自行車，後輪不應打滑。

# 輪胎和輪組保養

出廠隨附的外胎和內胎為常規騎乘而設計，兼具耐用性和安全性。每次使用前檢查輪組和輪胎，以確保它們處於良好狀態。騎乘前更換有刺穿割傷、凸起、損壞或過度磨損的外內胎。

# 輪胎充氣

將輪胎充氣並確保壓力足夠，壓力在輪胎側壁上的 PSI 可見。有關輪胎壓力的更多資訊，請查詢我們的說明中心。



警告：輪胎充氣不足會導致失控動能轉換效率低，過度充氣會使輪胎爆裂。任何一種情況都可能導致嚴重傷害或危及生命。始終保持輪胎的正確壓力，該壓力列在輪胎側壁上，使用帶有壓力表的打氣筒準確測量壓力。

# 輪組偏擺度

您的輪組應始終直線旋轉(真圓旋轉)，如果它們在旋轉時左右或上下偏擺，則必須修理或更換。要檢測輪組，請執行以下操作：

1. 旋轉輪組。
2. 將一支筆支撐在車架或叉子上，筆尖剛好接觸邊緣。
3. 如果旋轉輪組和鉛筆之間間隙變化超過 5 毫米，您的輪組可能需要調整。

如果您的輪組晃動或輻條鬆動，我們建議您讓專業且信譽良好的自行車店進行調整。除非您具備高度專業化的技能和工具，否則不要嘗試。

# 輪胎更換

即使是內置防止漏氣的襯帶，浩庭SLIDER 隨附的輪胎，也可能因撞擊和其他原因而爆胎。如果您的輪胎漏氣或看到輪胎磨損的跡象，則必須更換外胎或內胎。否則，您將面臨自行車/財產損失、重傷或危及生命的風險。



**注意：**從輪組上取下外胎可能會導致內胎爆裂，從而可能造成嚴重傷害。在取出內胎之前，請務必釋放內胎壓力。



**警告：**浩庭SLIDER 提供的外胎或內胎可能與自備的規格或性能不相容。此類輪胎可能無法安裝或造成不安全的騎乘，從而造成嚴重傷害或危及生命。始終使用尺寸與出廠規格相符的外胎和內胎。為了安全起見，如果法律要求，請確保更有反光條紋外胎。

有關更換的資訊，請訪問 [www.sliders.com.tw](http://www.sliders.com.tw) 或聯繫 浩庭SLIDER 產品支援。

# 車把扭轉試驗



警告：前輪和車把固定不當可能會導致失控、事故、重傷或危及生命。在組裝過程中和每次騎乘前檢查前輪和車把是否正確固定。

1. 站在車把前面向坐墊，握住車把將前輪夾在雙腳和小腿之間。
2. 嘗試扭動車把，握住車把使力，一隻手向前推，另一隻手向後拉。每隻手同時推拉約20磅。
3. 確保車把和輪組保持正確對齊。車把應緊固且垂直於前輪。用另一隻手重複扭轉測試拉/推，一隻手用力推動約20磅，另一隻手用力拉動20磅。

如果需要，對齊車把和立管並擰緊立管上的螺絲。確保螺絲扭矩均勻地達到規格。完成後再次扭轉測試。如果車把仍然移動，請聯繫 浩庭SLIDER 產品支援。



警告：如果您不確定自己是否具備經驗、技能和工具來正確執步驟來驗證車把、前輪和車把的安全性，您必須諮詢專業且信譽良好的自行車店來檢查這些元件能正確固定在自行車上。

# 防止生鏽、腐蝕



警告：以任何方式對電動輔助自行車的電氣系統造成的損壞，包括進水，都可能導致電池故障、電氣系統故障或電氣火災以及隨之而來的財產損失、傷害或危及生命。請遵循所有建議，以盡量減少侵蝕的機會。如果您有任何問題，請聯繫 浩庭SLIDER 產品支援。

與戶外使用的任何車輛一樣，浩庭SLIDER 需要小心避免損壞。請按照以下步驟為您的電動輔助自行車保持良好車況：

- 存放在遮蔽物下並直立放置，避免車在雨中或暴露於腐蝕環境，如水、酸鹼物質。如果暴露在雨中請擦乾自行車，並對鏈條和其他表面進行防鏽處理。
- 要清潔電動輔助自行車，請關閉自行車和電池，然後用乾淨的布擦拭車架。如果需要塗抹清潔劑並擦拭，用乾淨的布擦乾。切勿使用高壓水在自行車上，經常擦拭您的自行車，並防鏽處理擦拭或噴灑部件。
- 如果塗漆的金屬部件划傷或碎裂，請使用補漆劑以防止生鏽。
- 切勿將自行車浸入水或被滲透，否則會損壞電氣系統。
- 避免在海灘上、高鹽度霧化的地區或用接觸腐蝕性物質。這樣做會使您的自行車部件嚴重腐蝕。電子元件的腐蝕會導致永久性損壞，從而導致電池故障、電氣系統故障或電氣火災。腐蝕造成的損壞不在保修範圍內。



# 自行車清潔保養

注意：清潔腳踏車前，請務必先取出電池，以免電池與水接觸時電池短路而產生無法修復的故障。

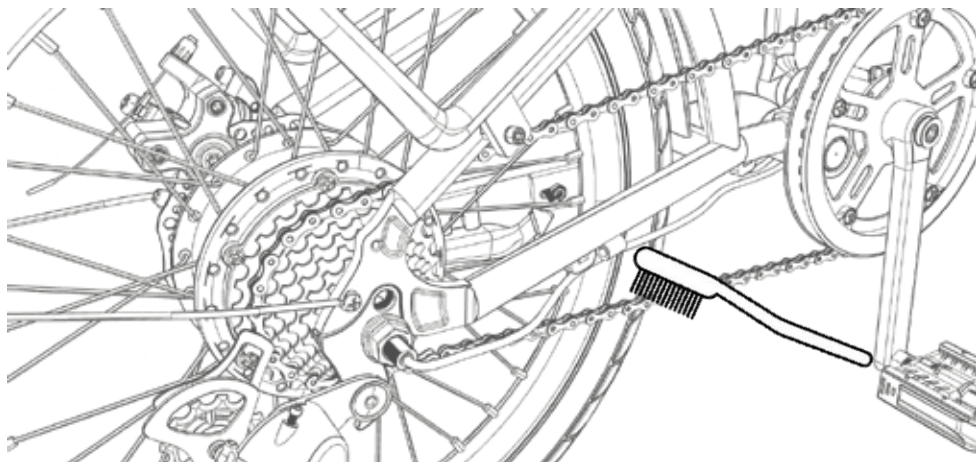
## 清潔注意事項



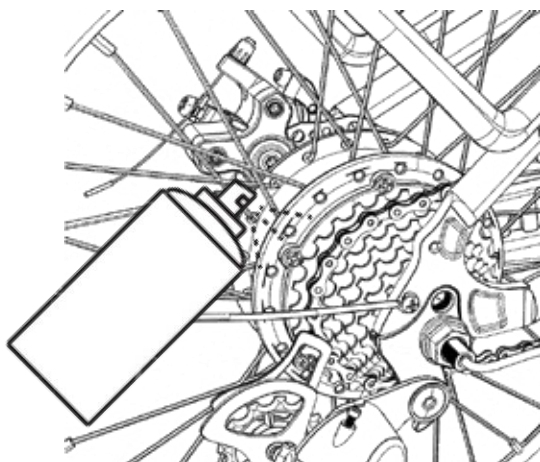
高壓水槍可用於清潔，但僅適用於前輪和後輪。清洗車身時避免使用高壓水槍，高壓的水柱容易進入車架內，引起電子元件的故障。

建議用濕布擦拭車身  
使用高精度水槍可能會損壞車架中的電子元件並損壞車身上的油漆。

## 鏈條清潔維護



清洗鏈條時，用刷子將鏈條上的灰塵和淤泥清理乾淨，延長鏈條的使用壽命，保持飛輪清潔，防止飛輪積聚過多污垢，影響傳動的效率。



清洗後，在飛輪和鏈條上噴塗銀品，以增強騎乘的平穩性，減緩飛輪的生鏽。  
( 油品保養每月進行一次 )

注意：電子零件在清洗過程中碰到水，會造成電線短路，不僅會造成零件損壞，還會造成騎乘危險。

# 故障排除

故障	解決辦法
無法打開電源	檢查電池 更換控制器 更換顯示器開關
打開電源 螢幕開關正常 電機正常 電力輔助正常 油門輔助異常	開換更換油們 更換控制器
打開電源 螢幕開關正常 電機正常 電力輔助異常 油門正常	開換五通感應器 更換控制器
打開電源 螢幕開關正常 電機異常 電力輔助異常 油門異常	檢查煞車把手 檢查電機線連接端 更換控制器 更換煞車把手 更換電機
打開電源 螢幕開關正常 電機正常 電力輔助正常 油門正常 前後燈異常	檢查前後燈連接端 更換前後燈 更換控制器

如果上述無法解決故障，請聯繫 浩庭SLIDER 產品支援。

# 建議安全騎乘

騎行環境接收噪音分貝小於70dB，通過選擇的環境騎行 浩庭SLIDER，以最大限度地提高您的安全性。騎自行車是一種令人期待、愉快且實用的出行方式，但與任何運動一樣，涉及受傷和危及生命的風險。選擇騎自行車，即表示您承擔這些風險。



**警告：**不正確的組裝、維護或使用電動輔助自行車可能會導致性能故障失控、嚴重傷害或危及生命。即使您是一位經驗豐富的自行車騎手您也必須在騎乘前閱讀並理解整個手冊。如果您不確定自己是否具備正確執行手冊和組裝影片中所有組裝步驟的經驗或技能，請諮詢當地專業且信譽良好的自行車店。

在騎車之前，請對您的自行車進行徹底的了解，在冒險進入交通或其他危險條件之前，練習騎自行車制動、換檔並在空曠的地方使用輔助系統。

電動輔助自行車上的系統為不同的操作和使用者的偏好提供不同的照明輔助。在騎乘前，請確保您了解這些功能。如果輔助或照明功能異常、間歇性或根本無法正常工作，請立即停止使用您的電動輔助自行車並聯繫 浩庭SLIDER 產品支援尋求說明。

要格外小心的習控制電動輔助和制動系統。您的 浩庭SLIDER 可能比您騎過的其他自行車重，而且它的操控方式與較輕的自行車不同，尤其是在您加速或減速時。學會在不同的速度、條件和不同的有效載荷下保持所有可能會碰撞或產生危險的距離。

# 年齡和能力要求

浩庭SLIDER 專為年滿16歲的族群設計，父母或法定監護人應始終決定兒童是否可以操作或乘坐 浩庭SLIDER。



**警告：**有些地方可能要求電動輔助自行車騎手年滿16歲。您有責任瞭解並遵守當地有關電動輔助自行車和年齡資格的法規。

騎手還必須具備體力、反應速度和成熟心理，以理解和遵守所有使用電動輔助自行車的地方法律，並管理交通、多變的路況和突發情況。如果您有障礙或殘疾（例如視力障礙、聽力障礙、身體障礙、認知或語言障礙、癲癇症）或任何其他可能影響您安全駕駛車輛能力的限制，請在騎自行車前諮詢您的醫生。



**危險：**在酒精、藥物或任何可能影響體力、判斷力、反應速度或安全操作的物質或狀況下騎自行車，會使您面臨嚴重傷害或危及生命的高風險。只有在您清醒並且身體和精神上都做好了安全騎乘的準備時，才能騎乘自行車。

## 每次騎乘前的安全檢查

每次騎乘前，您必須檢查您的自行車以確保一切正常。按照「安全檢查表」上的說明進行安全檢查，並對自行車維護有紮實的瞭解，該部分包括一個重要的圖表"推薦的服務間隔"，您也應該遵循該圖表。如果您不確定如何檢查或維護您的自行車，或者您發現自行車有任何問題，請將其交給專業且信譽良好的自行車店或聯繫 浩庭SLIDER 產品支援。

# 根據條件適當騎乘

始終以適合當地地形和條件以及您以往騎乘的速度行駛。如有疑問，請放慢速度。



警告：單獨使用前制動器會對部件造成過大的慣性、自行車和零件損壞、失控、受傷或危及生命。在使用前煞車器之前，請務必先使用後煞車器，所有制動行為都將使用前後煞車。

始終使用低電動輔助水準，直到對 浩庭SLIDER 感到滿意並有信心在不同的速度、不同的條件下以及您可能攜帶的任何有效載荷下完全控制、重量和靈活轉向（例如，在啟動、轉彎和煞車期間）。

開著大燈騎乘會讓你在任何條件下都更加顯眼。自行車通電時，大燈將亮起。我們建議您在騎乘時保持開啟。

專注於前方的道路，避免坑窪、礫石、結冰、潮濕或油污的道路、潮濕的樹葉、道路指示線、火車軌道、減速帶、排水門、荊棘、碎玻璃和其他障礙物、危險和爆胎風險。



警告：在穿越火車軌道或類似的凹槽或凸起表面會，斜角行駛使前輪因慣性走偏，自行車突然卡住或撞車，從而導致嚴重傷害或危及生命。始終以垂直角度穿越此類危險，或者在有疑問時，下車牽行穿越。

# 路徑騎乘

做一個共用道路和設施的好公民。保持您的速度合理且低於法規速度限制，小心謹慎的通過。使用鈴鐺向他人發出您的存在信號，尤其是在從行人背後經過時。

## 公路騎乘

在街道上騎乘時，請遵守與道路車輛相同的道路法規以及當地自行車或電動輔助自行車使用的規定。與其他車輛共用道路會帶來許多危險。

採取以下預防措施：

- 警惕任何可能的意外情況，例如打開車門或汽車駛離車道。
- 在十字路口和準備超越其他車輛或其他騎自行車時要格外小心。
- 直線騎乘，並隨著交通流量而行駛。切勿逆向行駛。
- 使用手勢指示轉彎，在轉彎前提醒前後方的車輛。
- 防守騎乘。對於其他道路使用者來說，您可能很難看到。
- 按照下一頁「低能見度條件」中的提示提高您的能見度。

## 炎熱或寒冷的條件

在過熱的條件下騎乘、停車或存放自行車可能會損壞顯示幕和其他元件。請勿將自行車長時間停放或存放在陽光直射下。有關電池安全和推薦溫度範圍的更多資訊。

# 戴上安全帽和適當的安全裝備

我們強烈建議您佩戴合適且專業的自行車安全安全帽。

穿戴適當的安全裝備，包括露趾鞋。如果您穿著寬鬆的褲子，請使用適當的綁腿或帶子固定下擺腳口，以防止褲子拍打並卡在鏈條或其他部件中。切勿使用耳機或頭罩等可能影響您的聽力或視野的物品。當地專業且信譽良好的自行車商店可以幫助您建議哪種裝備最適合您所在地區的天氣和其他騎乘條件。

使用鮮豔的色彩和反光外套或背心最大限度地提高您的能見度。切勿通過移除自行車的反射器、阻擋或移除前燈或尾燈來損害您的可見或聽到能力。



**危險：**不戴安全帽騎自行車都會使您面臨嚴重頭部受傷或危及生命的風險。始終佩戴合適的安全帽，遮住前額。您有責任熟悉並遵守您騎乘地的法律、法規和規章。

## 低能見度條件

- 穿著反光和顏色鮮豔的衣服。
- 降低其行速度。
- 如果可能，使用熟悉的街道照明路線。
- 確保輪胎壁、踏板和其他反射器已安裝。
- 確保前燈和尾燈/剎車燈正常工作，並且打開照明功能。



**警告：**在夜間或低能見度下騎乘（黎明、黃昏、霧、雨、薄霧等）更難被注意，使其他人更難看到和避開你，這增加事故、重傷或危及生命的風險。潮濕、濕滑表面會增加您受傷或危及生命的風險。如果您必須在這些條件下騎乘，遵循以下指南可以降低風險。



# 潮濕條件

這款電動輔助自行車不適合在水坑、大雨或溪流中使用。切勿將本產品浸入或浸沒在水中，否則可能會損壞電氣系統。



警告：在潮濕的條件下騎乘意味著手、腳和騎乘表面濕滑，這大大增加了發生事故、重傷或危及生命的風險。低能見度條件（夜間、黃昏、黎明、霧、霧、雨等）會增加您受傷或危及生命的風險。如果您必須在潮濕的條件下騎乘，遵循以下指南可以在一定程度上降低風險。

- 降低騎乘速度，可以在濕滑的路面上更好的控制自行車。
- 提前剎車，因為煞車時間比乾燥路況更長。
- 讓路上的其他人更容易看到，請遵循上頁「低能見度條件」。
- 請記住，潮濕時更難看到道路危險，因此請格外小心。

## 越野騎乘（不推薦）

越野騎乘需要特定技能，並且會帶來危險。除非您具備越野技能，否則不要越野騎乘。如果您選擇越野騎乘，請佩戴適當的安全裝備，不要在偏遠地區獨自騎乘。

## 極限騎乘（不推薦）

極限騎乘沒有合適的條件。儘管許多文章、廣告和目錄都描繪了極端騎乘，但浩庭SLIDER 強烈建議不要進行這種不適當和危險的使用。



危險：極限騎乘會使您面臨嚴重傷害或危及生命的極高風險。極限騎乘包括但不限於跳躍、特技或任何超出您的能力或某些自行車部件的強度和完整性限制和/或其他導致危險情況的騎乘。切勿進行極限騎乘或任何超出您能力範圍的騎乘。

## 不建議更換其他品牌的重要部件

當使用者使用非原廠零件產品時，浩庭SLIDER 對任何用戶的問題概不負責。排除消耗零件的零件，例如：剎車片、輪胎、剎車線和變速桿線、把手和坐墊。所有消耗部件應安裝良好，規格和品質相同，否則，浩庭SLIDER 將不對被更換的產品負責。

重要部件，例如：

- |     |     |     |      |
|-----|-----|-----|------|
| -剎車 | -樞紐 | -前叉 | -把手  |
| -座管 | -電池 | -馬達 | -變速器 |

# 保固維修和其他條款

您的自行車的保固維修和具有約束力的法律條款，可能隨購買時間更改。要查看您的購買條款，請轉到 [www.sliders.com.tw](http://www.sliders.com.tw)。

## 浩庭SLIDER 保固維修條款

本保固維修是對您的權利的補充。

在台灣購買的 浩庭SLIDER 電動輔助自行車及各個零件與和配件保固，自客戶收到此電動輔助自行車起兩年內。本有限保修僅適用於在台灣購買的電動輔助自行車，應遵守 浩庭SLIDER 在法律管轄區提供的適用保修條款：

- 只有電動輔助自行車的原始擁有者才能享受本有限保修。保修期從您收到 電動輔助自行車時開始，並在保修期結束或將電動輔助自行車出售或轉讓給他人時立即結束，在任何情況下保修均不適用於電動輔助自行車的後續擁有者或其他受讓人。
- 如果發現電動輔助自行車型號標配的以下任何元件（並非所有型號都標配所有部件），則有限保修明確限於更換這些元件：鋰離子電池（電池）、車架、前叉、立管、車把、耳機、座管、坐墊、剎車、燈、五通、齒盤、踏板、輪組、飛輪、後變速器、變速桿、鏈條、電機、油門、感應器、控制器、顯示幕、停車架。

# 保固維修不包括

消耗品或正常磨損零件（如輪胎、內胎、剎車片、煞車內線和外殼、把手、鏈條、輻條），除非收到時有損壞。

- 因未遵循電動輔助自行車使用者手冊中的說明、不可抗力、事故、誤用、疏忽、濫用、商業用途、改動、修改、不當組裝、安裝非官方或與電動輔助自行車不相容的零件或配件、操作員錯誤、液體短路、極限騎乘、特技騎乘或不當的維護而導致零件的任何損壞或故障。
- 為免生疑問，浩庭SLIDER不會對任何未經授權的服務或使用未經授權的零件而造成的任何損壞、故障或損失負責。
- 不保證電池不會因外部因素(雷擊、超高壓電)、使用不當充電器、維護不當或其他此類誤用或液體短路而損壞。
- 如果車主選擇自己安排的運輸方式，或者使用貨運代理或類似服務運輸的，則在運輸過程中發生的損壞。
- 浩庭SLIDER銷售的任何非電動輔助自行車產品。
- 如果在收到產品後30天內未向 浩庭SLIDER 回報此類損壞。
- 確定電動輔助自行車或部件的損壞或缺陷是否在保固維修範圍，應由浩庭SLIDER 決定。

# 理賠流程

浩庭SLIDER不會在還沒有看到損壞的保修零件、照片或影片的前更換或保固維修。在提出保修索賠之前，我們建議您聯繫 浩庭SLIDER 售後團隊，網址為 [www.sliders.com.tw](http://www.sliders.com.tw) 因為您的問題可能有簡單的解決方案。

根據消費者購買條款，為了使您有保固維修的權利，您必須：

-通過電子郵件 [info@the-sliders.com](mailto:info@the-sliders.com) 或電話 02-27030810 聯繫 浩庭SLIDER 售後團隊。產品售後團隊會先與您一起解決電動輔助自行車的問題，以確定潛在的簡單修復方法。

-如果產品售後團隊確定必須更換保修零件，將為更換相關的操作說明，寄送需更換的零件後並退回有缺陷的零件。

-在您收到零件後，受後團隊還將協助如何正確更換新的零件，安裝到您的電動輔助自行車中。

-您需負責與退回零件相關的運輸費用，除非 浩庭SLIDER 同意支付運輸費用。更換的零件只能運送到原始購買者的位址。

-所有對保修的索賠必須在首次購買後1年內向 浩庭SLIDER 提出。保  
修索賠可提交給受後團隊 [www.sliders.com.tw](http://www.sliders.com.tw)。

-本有限保修賦予您特定的法律權利，並且您可能還擁有與產品相關的其他法定權利，這些權利不受保修的影響。

聯絡我們：

電話：02-27030810

Website：[www.sliders.com.tw](http://www.sliders.com.tw)

# 保固卡

## 保固卡基本資料:

請務必詳閱保固條例以及速度上限宣告。正確填寫以下保固卡資訊並簽名，表示您同意保固條例及速度上限宣告，並已獲得完整保固權益。本保證卡需註明購買日期，加蓋店章始為有效。自購買日起，憑本保固卡享有保固條例所述內容，敬請妥善保存此卡以及購買憑證，以利日後查詢。

※正確車架號碼標示烙印於車架，請務必完整填妥保固資料讓我們能為您提供更好的優質服務。

姓名：\_\_\_\_\_

生日：\_\_\_\_\_

產品型號：\_\_\_\_\_

車架號碼  
(辨識ID)：\_\_\_\_\_

購買日期：\_\_\_\_\_

購買店家：\_\_\_\_\_

本卡須經店家加蓋店章始為有效

簽名：\_\_\_\_\_



姓名：\_\_\_\_\_

生日：\_\_\_\_\_

產品型號：\_\_\_\_\_

車架號碼  
(辨識ID)：\_\_\_\_\_

購買日期：\_\_\_\_\_

購買店家：\_\_\_\_\_

本卡須經店家加蓋店章始為有效

簽名：\_\_\_\_\_

親愛的顧客：您好！

感謝您對【浩庭 CHARME】的支持，為提供您優質商品售後服務及避免您的權益受損，請將此車主簽收單紙本以郵寄(送回)的方式寄回本公司，感謝您的配合。

如有任何問題，請洽浩庭客服電話:02-27030810服務

時間:週一至週五9:00 ~ 18:00

### 車主簽收單

---

廠牌：浩庭 車輛型式  
CHARME

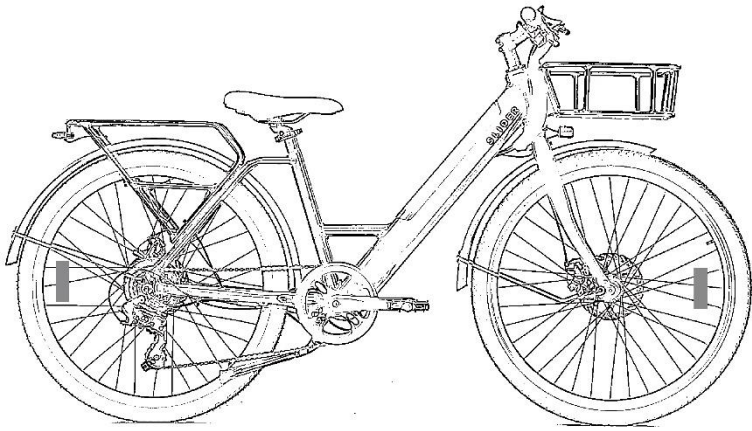
車輛製造廠：松騰實業有限公司

依據交通部 101 年 6 月 26 日交路字第 1010405553 號函辦理。本公司有關「車主使用手冊增列不得擅自變更最大行駛速率之電子控制裝置注意事項說明及車主領用簽收欄位」

### 車主領用簽收回條

※購買者（車主）不得擅自變更最大行駛速率之電子控制裝置，如有擅自變更之行為發生，購買者（車主）需自行負擔一切交通法規法律上之責任。

**車主簽收欄:**



與 CHARME 一起開始您的新旅程