

餐椅

感謝您購買本產品。使用前請仔細閱讀說明書，以確保安全有效地使用本產品。



組裝前準備請確保在嘗試組裝本產品之前完整閱讀說明書。

大會

1人



15分鐘



所需工具 (已包含)

4號內六角扳手



請在組裝本產品前檢查包裝內容。本說明書中提供了完整的組件清單。如有任何組件缺失，請聯絡您購買本產品的零售商。

所有組裝工作都應在平坦、穩定、清潔且光滑的表面上進行。

本產品很重，應盡可能在使用地點附近組裝。搬運時請務必小心，以免造成人身傷害和/或產品損壞。

包裝內含小物件，請遠離幼兒。

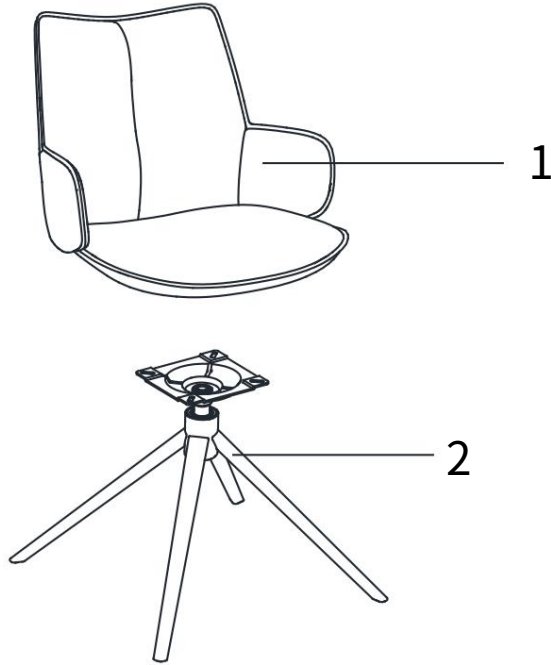
重要提示：請妥善保管這些說明書，以便日後參考。

庫存代碼：H2070-09-XXX-S

批次：POR176427

第 1 頁，共 5 頁

Fittings and Parts Ch 埃克爾 ist



物品描述	ti	數量	物品描述	ti	數量
1	茶的背面 r	x 1	2	柴腿 r	x 1

物品描述	ti	數量	物品描述	ti	數量
A	M6 x 18mm 螺栓 	x 4	B	平墊圈六角扳手 16mm 	x 4
C	Alle Key 4# 	x 1			






庫存代碼 :H2070-09-XXX-S

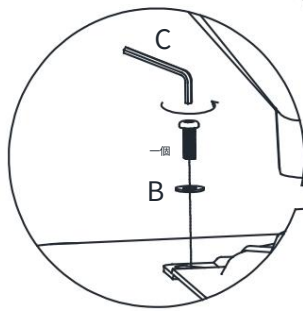
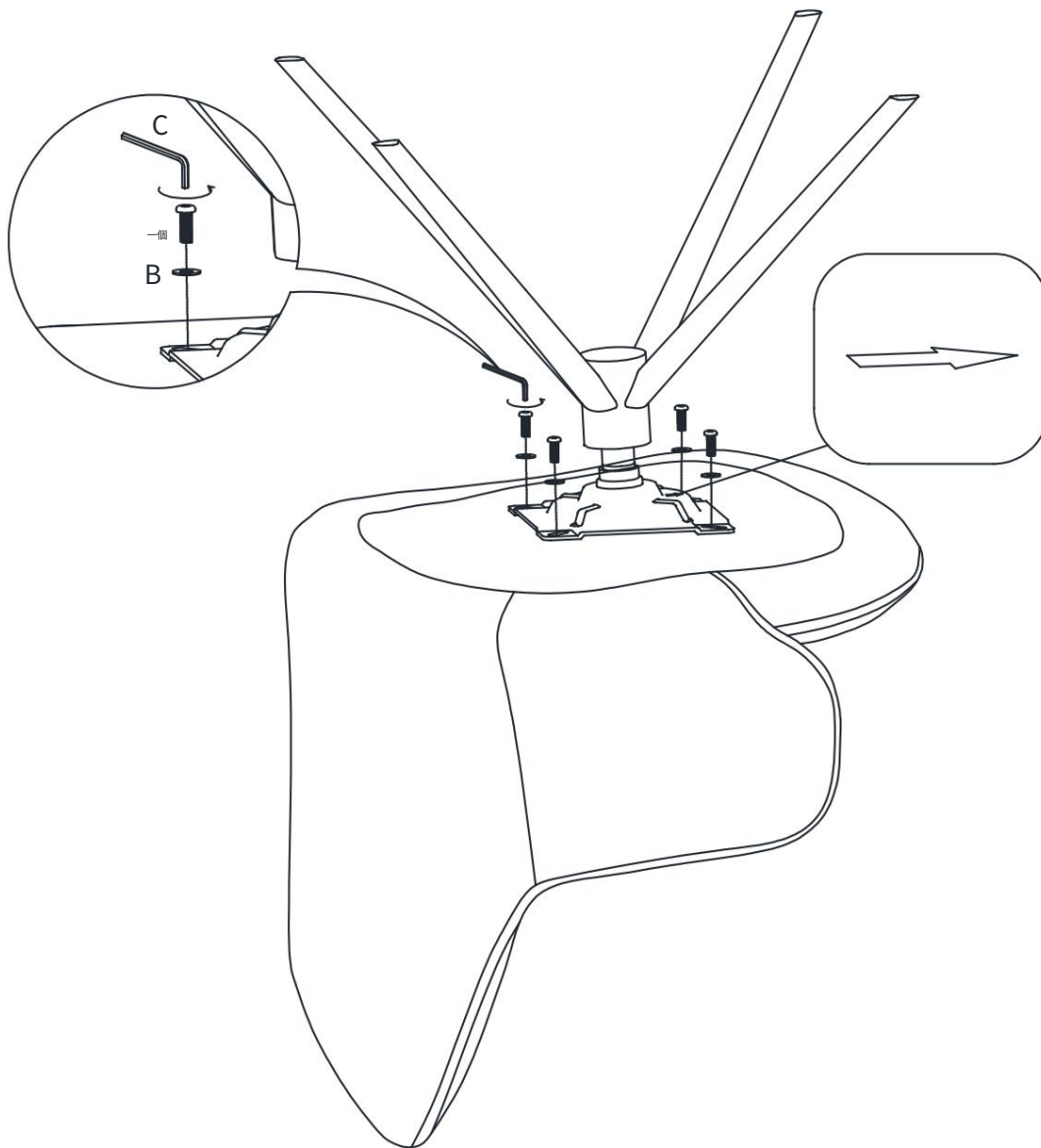
批次 :POR176427

步步

Assembly Instructions

步驟 1

AX4  M6x18mm	Bx1  6x16mm	Cx1  4#
---	--	--



保養與維修指南

妥善保養有助於維持家具的美觀、耐用性和功能性。請根據家具所使用的每種特定材質，遵循以下保養指南。

如何保養木製家具

日常清潔 · 定期用

乾淨、乾燥、不起毛的布擦拭除塵。 · 立即擦拭溢出的液體，以防止染色或變形。 · 避免使用含矽的拋光劑或研磨性清潔劑，因為這些物質會隨著時間的推移而損壞表面。

搬運與保護 · 在木質桌面上放

置熱的或濕的物品時，請務必使用杯墊、餐墊和保護墊。
表面。
· 書寫時，請在紙張下墊上墊子或紙墊。 · 避免將木製家具放置在暖氣片或火源等熱源附近。

環境條件

實木對溫度和濕度的變化很敏感。長時間暴露在乾燥的空氣中可能會導致開裂或變形。

如何保養您的玻璃家具

日常清潔 · 使用一般玻

璃清潔劑或溫肥皂水清潔。 · 使用軟布，避免使用任何研磨性物品。

搬運與安全 · 切勿將重物

撞擊或掉落在表面上。 · 裝飾品下方請使用保護墊。

如何保養您的三聚氰胺家具

日常清潔 · 用微濕的布

或海綿擦拭。 · 對於較髒的表面，請使用溫和的清潔劑或稀釋的肥皂水溶液。 · 清潔後徹底擦乾。

如何保養您的金屬家具

日常清潔 · 經常用

柔軟的乾布擦拭灰塵。 · 對於頑固污漬，請使用沾有溫和肥皂水的濕布擦拭。徹底擦乾。

請勿使用

· 請勿使用研磨性清潔劑或百潔布，因為它們會刮傷並損壞保護漆層。 · 請勿使用含氯或漂白水的清潔劑。

如何保養您的軟墊家具

日常清潔 · 定期使用吸

塵器或軟刷輕輕刷拭，去除灰塵和污垢。 · 輕輕擦拭，以免改變布料顏色。

避免

· 長時間暴露在陽光直射下可能會導致褪色。 · 放置在熱源附近（例如，散熱器或明火）。

液體灑

出 · 立即處理。用白色紙巾吸乾多餘液體。 · 用乾淨的毛巾輕輕按壓吸乾。避免浸濕衣物。

如何保養您的燒結石家具

日常清潔 · 定期用乾

淨的無絨布擦拭除塵。 · 使用沾有溫水和溫和非研磨性清潔劑的軟布。 · 立即擦乾，以免留下殘留物或水漬。

避免

· 研磨性清潔劑或強力化學品。 · 可能留下薄膜的矽基拋光劑。

污漬和溢出物 · 立

即擦拭所有溢出物。 · 對於黏性殘留物，請使用稀釋的肥皂水和乾淨的海綿沖洗並徹底擦乾。 · 避免接觸卸甲油、髮膠、香水或任何溶劑型產品。

保養須知 ·

請勿站立或用力按壓石材表面。 · 請務必使用杯墊和餐墊。

家具搬運與擺放

· 搬運家具時務必抬起，切勿拖曳。 · 搬運過程中保護好家具的角落和表面。 · 搬運重物時請尋求協助。 · 為確保家具發揮最佳性能，請將其放置在水平地面上。

維修與損壞

如果您的家具出現刮痕、凹陷或缺損，許多問題都可以由合格的技術人員進行修復。如需協助或服務建議，請聯絡您的零售商。

臨終關懷提示

· 定期檢查所有固定件，確保其牢固。如有需要，請重新擰緊。 · 請遵循不同材質的特定使用指南，以免造成損壞。 · 妥善保養，您的家具將經久耐用，讓您滿意多年。