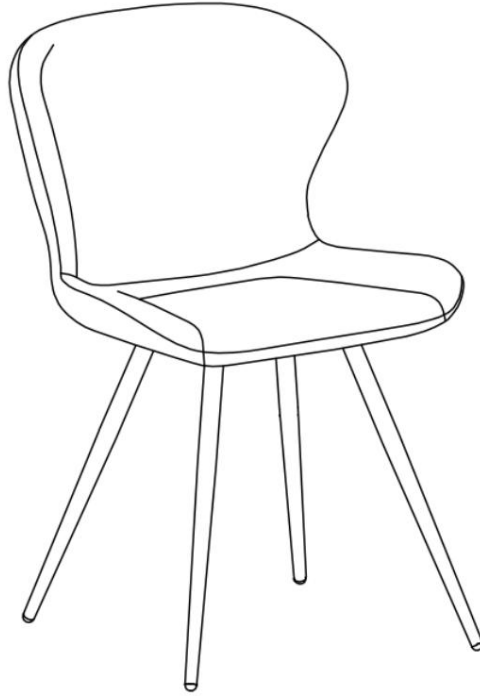


餐椅

感謝您購買本產品。使用前請仔細閱讀說明書，以確保安全有效地使用本產品。



組裝前準備請務必在嘗試組裝本產品之前完整閱讀說明書。

組裝時間

1人



15分鐘



所需工具 (已包含)

4號內六角扳手



請在組裝本產品前檢查包裝內容。本說明書中提供了完整的組件清單。如有任何組件缺失，請聯絡您購買本產品的零售商。

所有組裝工作都應在平坦、穩定、清潔、柔軟的表面上進行。

本產品很重，應盡可能在使用地點附近組裝。搬運時請務必小心，以免造成人身傷害和/或產品損壞。

試穿包內含小物件，請遠離幼兒。

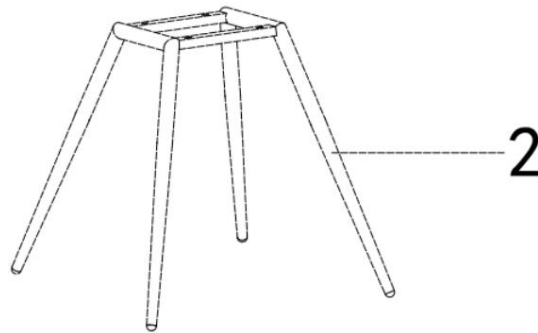
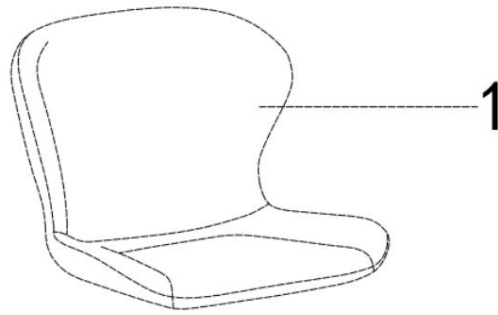
重要提示：請妥善保管這些說明，以便日後參考。

庫存代碼：H1080-09-XXX


批次：POR176018

第 1 頁，共 4 頁

配件和零件清單



商品描述	數量	商品描述	數量
1 椅背	x 1	2 椅子腿	x 1

商品描述	數量	商品描述	數量
A M6 x 35mm 螺栓 	x 4	B 墊圈 $\varnothing 6 \times \varnothing 18\text{mm}$ 	x 4
C 4號內六角扳手 	x 1		



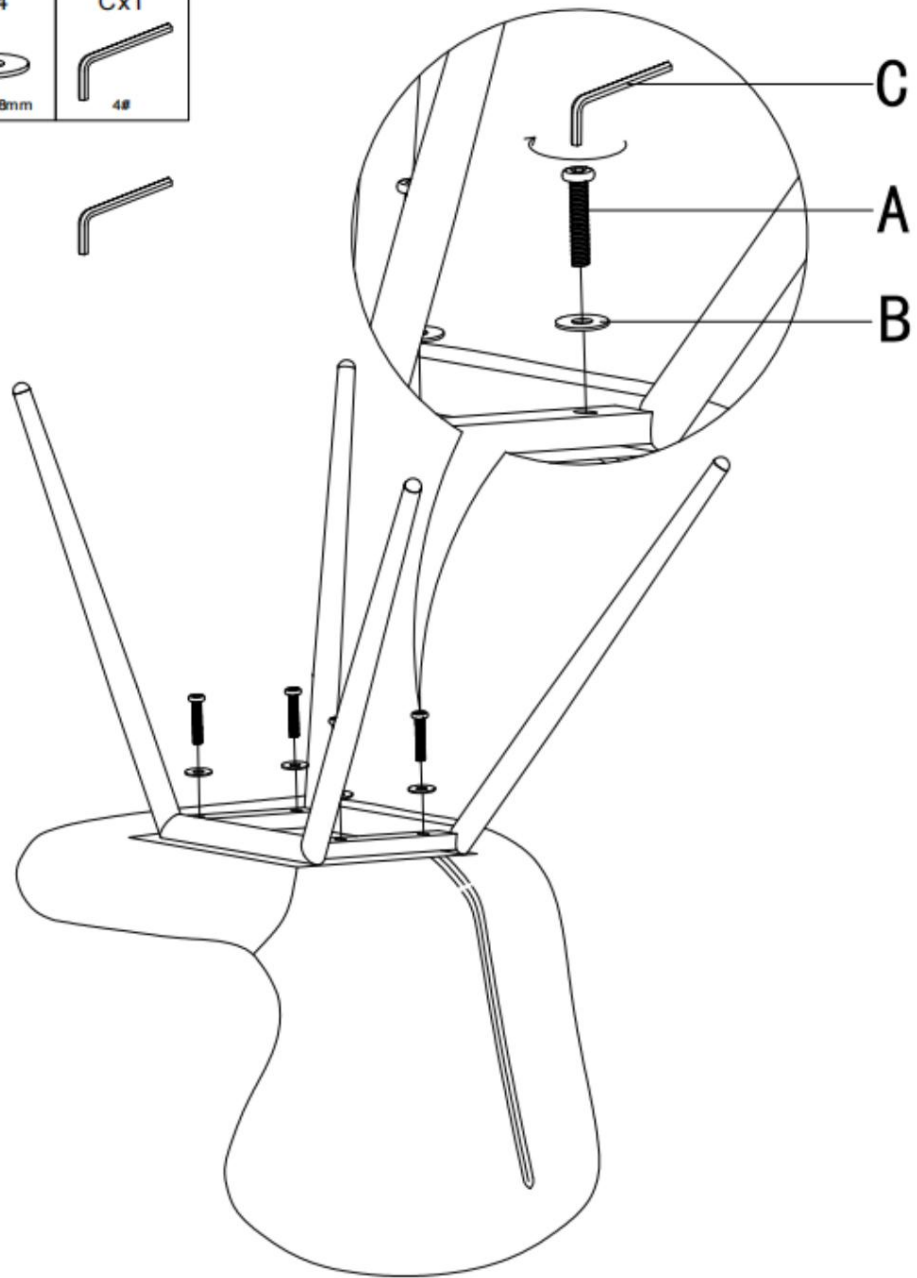
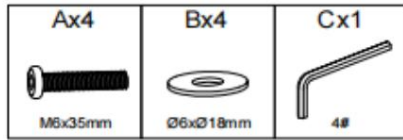
庫存代碼 :H1080-09-XXX

批次 :POR176018

第 2 頁 共 4 頁

逐步組裝說明

步驟 1



保養與維護

如何保養玻璃家具：使用玻璃清潔劑或肥皂水清潔。
請勿使用任何研磨性物質，以免損害產品表面。

如何保養三聚氰胺家具三聚氰胺貼面家具表面通常無需頻繁清潔。這些密封表面易於保養。輕微的污垢可用濕布或海綿擦拭。較髒的表面可用少量清水和溫和的清潔劑或肥皂水溶液清潔。

如何保養您的金屬家具：用乾淨柔軟的乾布擦拭灰塵。
經常除塵可以去除積聚的磨料，這些磨料會隨著時間的推移而損壞家具表面。對於頑固污漬，請先用柔軟的濕布擦拭，然後再用柔軟的乾布擦乾。切勿使用噴霧拋光劑和溶劑，因為它們會溶解保護漆層，導致金屬基材氧化。

如何保養您的軟墊家具：軟墊家具不應長時間暴露在陽光直射下，因為這會導致布料褪色和損壞。避免接觸熱源，例如暖氣片或明火。

建議經常用吸塵器或軟刷清潔家具表面。
務必輕柔擦拭，以免皮革變色。正確的清潔方法可以防止灰塵、污垢和油脂堆積，這些都會對皮革造成損害。如果不慎灑出液體，必須迅速處理。小心吸乾多餘的液體，最好使用白色紙巾的邊緣，然後用乾淨的毛巾輕輕按壓，注意不要讓剩餘的液體滲入或擴散。

如何保養木製家具：用乾淨、乾燥、不起毛的布擦拭除塵。經常除塵可以去除可能隨著時間而損壞家具表面的磨蝕性物質。最好避免使用噴霧拋光劑，因為它們含有矽酮，長期累積可能會損壞家具表面。

務必使用墊子和杯墊保護所有表面免受熱源和液體的侵害。立即擦拭溢出的液體，如果您正在書寫，請確保在紙張下方墊上墊子或紙墊。

我們的家具能夠承受家中大部分溫度，但最好避免將家具放置在暖氣片或火爐等熱源附近。實木家具尤其需要注意，因為室內暖氣造成的濕度降低可能會導致實木變形等損壞。

警告：搬運家

具時切勿拖曳，務必抬起。

定期檢查所有固定件，確保沒有鬆動。必要時重新擰緊。

搬運或移動家具時請務必小心，粗心大意可能會造成損壞或人身傷害。

家具組裝不當可能很危險。組裝應由合格人員進行。

人。

因家具安裝或組裝不當造成的損壞或傷害，概不承擔責任。

搬運重物時建議尋求協助。搬運時務必小心，以免受傷和/或損壞物品。

建議在搬運重物到新位置之前，將其完全拆卸，以免造成人身傷害或家具損壞。拆卸時請務必保留所有配件。

請妥善保管這些說明以備日後參考。

庫存代碼：H1080-09-XXX

批次：POR176018

第 4 頁，共 4 頁