

Whirlpool



Top-Loading High Efficiency
Low- Water Washer
Use and Care Guide
上開式高效能低水量洗衣機使用保養手冊

Model 產品型號: 8TWTW5057PW/8TWTW5010PW



www.whirlpool.com.tw

上開式洗衣機使用手冊

TOP LOAD WASHER OWNER' S MANUAL

目錄

Table of Contents

洗衣機安全須知	3	WASHER SAFETY	15
選擇正確的洗衣劑	4	CHOOSING RIGHT DETERGENT	16
洗衣機維護與保養	4	WASHER MAINTENANCE AND CARE	16
進水軟管	4	Water Inlet Hoses.....	16
洗衣機保養	4	Washer Care.....	16
長時間不使用和出外度假時的維護.....	5	Non-Use and Vacation Care.....	17
冬季收納保養.....	5	Winter Storage Care.....	17
搬運洗衣機.....	5	Transporting Your Washer.....	17
重新安裝 / 再次啟用洗衣機.....	5	Reinstalling/Using Washer Again.....	17
安裝要求	6	INSTALLATION REQUIREMENTS	18
工具與零件	6	Tools and Parts.....	18
位置需求	6	Location Requirements.....	18
排水系統	7	Drain System.....	19
電氣需求	7	Electrical Requirements.....	20
安裝說明	8	INSTALLATION INSTRUCTIONS	20
拆封	8	Unpacking.....	20
連接排水軟管.....	9	Connect Drain Hose.....	21
連接進水軟管.....	9	Connect Inlet Hoses.....	22
調整洗衣機水平	10	Level Washer.....	23
完成安裝檢核表	11	Complete Installation Checklist.....	24
產品規格	11	Product Specification	24
洗衣機行程指南	12	WASHER CYCLE GUIDE	25

洗衣機安全須知

您與他人的安全都至關重要。

本手冊及產品外部將提供多項重要安全資訊，請務必詳閱與遵守所有的安全資訊。



這是安全警告標誌。

此標誌提醒您，本產品可能有導致人員傷亡的潛在危險。

所有安全警告標誌及「危險」或「警告」字樣後都會隨附相關安全資訊。這些字樣代表：



危險

若未立即遵守指示，可能導致死亡或重傷。



警告

若未遵守指示，可能會導致死亡或重傷。

安全資訊將會指出潛在危險、告知降低受傷機率的方法，以及提醒您不遵守指示的後果。

重要安全指示

警告：請遵守以下基本注意事項，以減低使用電器時發生火災、觸電或人員受傷的風險，包括：

- 使用電器前，請先閱讀所有指示。
- 不可清洗曾經使用汽油、乾洗溶劑或其他易燃或易爆炸的清潔劑清洗、浸過或受其他污染的物品，因為這些物質可能會揮發出引起火災或爆炸的氣體。
- 請勿將汽油、乾洗溶劑及其他可燃性或爆裂性物質加入洗衣水中，此類物質散發的蒸氣，可能會導致起火或爆炸。
- 在特定情況下，持續 2 週以上未使用的熱水系統中會產生氫氣。氫氣易爆。若已持續一段時間以上未使用熱水系統，則應在使用本洗衣機之前，先打開所有的熱水龍頭，讓水流出幾分鐘，以便釋放積聚的氫氣。由於氫氣易燃，因此請勿在此期間吸菸或使用明火。
- 請勿讓兒童在電器上或電器內玩耍。若在兒童週遭使用電器時，請務必密切監督兒童。
- 在停用或棄置機器前，請先拆除機門。
- 在內槽或攪拌棒靜止之前，請勿將手伸入電器內。
- 請勿將本電器安裝或存放在會受到天氣影響的位置。
- 請勿玩弄控制鈕。
- 除本文或已發行之使用者維修說明已具體指明維修方法，且您已熟悉該方法，並具備執行維修之技能外，請勿自行修理、更換電器的任何零件，或嘗試進行任何維修。
- 請勿使用非製造商建議的替換零件（例如在家使用 3D 列印機製作的零件）。
- 接地之要求與安裝，請參閱安裝說明。
- 請務必使用隨附於洗衣機的全新水管，切勿重複使用舊水管以避免危險。
- 兒童，患有身體、感官或精神障礙的人士，以及經驗知識不足的人士，需接受相關安全指導或監督，方可操作本機。

請妥善保存說明書

警告

某些內部零件故意未接地，且僅會在維修時才可能發生觸電的危險。

維修人員 - 機器通電時，切勿接觸恆溫器支架。

選擇正確的洗衣劑

僅限使用高效能洗衣劑。包裝上會標示「HE」或「高效能」。使用非高效能洗衣劑並以低水位洗衣會製造過量泡沫。使用非高效能洗衣劑將導致洗程時間更長和清洗效能下降，也可能導致零件故障，或隨時間滋長黴菌或發霉。高效能洗衣劑泡沫少且散佈快，產生適量之泡沫以呈現最佳洗淨效果，且能捕捉懸浮污物，避免再沈澱至洗淨的衣服上。並非所有標示為高效能的洗衣劑都使用相同的配方，或展現相同的去除泡沫能力。例如，天然、有機或自製的高效洗衣劑可能產生大量泡沫。

請依廠商的指示決定洗衣劑的使用量。請勿超過分配器的最高線位。更多資訊，請參閱快速入門指南。

洗衣機維護與保養

進水軟管

請在使用 5 年後更換進水軟管，以降低軟管故障的風險。應定期檢查水管，若發現有腫脹、扭結、割傷、磨損或漏水的情況時，請進行更換。

更換進水軟管時：

- 使用油性麥克筆在標籤上標註更換日期。
- 確認舊墊圈未卡住洗衣機進水閥。
- 新的進水軟管使用新的墊圈，以確保完全密封。

附註：本洗衣機可能無進水軟管。更多資訊，請參閱安裝說明。

洗衣機保養

保持洗衣機清潔與性能最佳狀態之建議

1. 務必使用高效能 (HE) 洗衣劑，而高效能洗衣劑之用量，請依照高效能洗衣劑廠商之指示。請勿使用超過建議用量，否則可能加速洗衣機內洗衣劑和污垢殘留物的堆積，導致惡臭產生。
2. 偶爾使用溫水或熱水洗衣設定（不完全使用冷水洗衣），因為溫水或熱水較能降低洗衣劑和污垢殘留物堆積的速度。
3. 在使用完畢後，請務必將洗衣機門保持微開，以利乾燥洗衣機，防止堆積會造成惡臭的殘留物。

清潔上開式洗衣機

在開始清理流程之前，請先完整閱讀以下指示。每使用一個月或 30 次洗滌行程（以期限先至者為準），必須至少執行一次洗衣機維護程序，以控制洗衣機內之污垢和洗衣劑堆積的速度。

清潔洗衣機內部

為了保持洗衣機內部無異味，請遵守以上提供的使用指示，並每月採用建議的清潔程序：

清潔洗衣機的建議行程

部分機型提供使用更多水量，並結合 affresh® 槽洗錠、或液態氯漂白劑的「槽洗淨」行程，以清潔洗衣機內部。

若您的機型無「槽洗淨」行程，請參閱線上行程指南確認清潔洗衣機內部的最佳行程。如以下所述，使用此行程並搭配 affresh® 槽洗錠或液態氯漂白劑。

Affresh® 槽洗淨行程操作說明：

1. 此行程會注入比一般洗衣行程更高的水位，以便清洗到比一般洗衣水位線更高的地方。
2. 此行程運作期間，會產生為提高髒汙去除力的攪動和旋轉。行程結束後，請打開洗衣機門，以利洗衣機內部通風並加速乾燥。

開始流程

1. Affresh® 槽洗淨行程（追求最高功效的建議）：
 - a. 打開洗衣機門，取出洗衣機中的所有衣物或物品。
 - b. 將 affresh® 槽洗錠放入洗衣槽底部。
 - c. 切勿將 affresh® 槽洗錠放入洗衣劑投放盒。
 - d. 在依據此程序進行時，請勿於洗衣機中添加任何清潔劑或其他化學物質。
 - e. 關上洗衣機門。
 - f. 選擇清潔洗衣機內部的建議行程。
 - g. 按下啟動/暫停按鈕，開始行程。

附註：為達最佳效果，不可中斷行程。若必須中斷行程，請按下電源 / 取消。（未配有電源 / 取消按鈕的機型，請按壓啟動 / 暫停三秒。）行程停止後，執行洗滌與脫水行程以清洗洗衣機內的清潔劑。

2. 氯漂白劑程序（替代選擇）：

- a. 打開洗衣機門，取出洗衣機中的所有衣物或物品。
- b. 在漂白劑槽內倒入 1 杯（236mL）液態氯漂白劑。
附註：長期使用超過以上建議的液態氯漂白劑量，可能會導致洗衣機損壞
- c. 關上洗衣機門。
- d. 在依據此程序進行時，請勿於洗衣機中添加任何清潔劑或其他化學物質。
- e. 選擇清潔洗衣機內部的建議行程。
- f. 按下啟動/暫停按鈕，開始行程。

附註：為達最佳效果，不可中斷行程。若必須中斷行程，請按下電源 / 取消。（未配有電源 / 取消按鈕的機型，請按壓啟動 / 暫停三秒。）行程停止後，執行洗滌與脫水行程以清洗洗衣機內的清潔劑。

清潔分配器

洗衣機使用一段時間後，殘留物會堆積在分配器內。

重要事項：分配器不可放入洗碗機內洗滌，以免造成損壞。

對於非可拆式分配器：

如欲去除分配器內的殘餘物，請使用 affresh® 機器用清潔布或濕布擦拭分配器，再以毛巾擦乾。切勿為了清潔而嘗試拆卸分配器或邊飾。分配器或邊飾為不可拆卸。

對於可拆式分配器：

若您的機型配備有洗劑分配盒，請按下卡榫以取出分配盒，並在執行槽洗淨行程前後，使用 affresh® 機器用清潔布或濕布擦拭分配盒，再以毛巾擦乾。若有需要，可使用專用表面清潔劑。

清潔洗衣機外殼

重要事項：請勿使用具腐蝕性或烈性的清潔劑，以免損傷洗衣機表面。

使用 affresh® 機器清潔擦拭布、濕軟布或海綿擦除任何溢出物。使用 affresh® 機器清潔擦拭布或僅使用軟性肥皂或清潔劑清潔洗衣機外表。

長時間不使用和出外度假時的維護

洗衣機僅供您在家時使用，若因搬家或有一段時間不使用洗衣機時，請依據以下步驟處理：

1. 拔除洗衣機插頭或切斷電源。
2. 關閉洗衣機的水源，以免水壓驟變導致水大量流出。

冬季收納保養

重要事項：請將洗衣機安裝與存放在不會結凍的位置，以避免損壞，因為可能有部分殘水留在水管中，若結冰將會損害洗衣機。在寒冷的天候下收納或搬動洗衣機，請先做好防凍措施。

進行防凍措施：

1. 關閉水龍頭、拔下進水軟管及進行排水。
2. 倒入 1 公升 (1 夸特) 的 R.V. 型防凍劑至洗衣槽後，以洗清與脫水行程運轉洗衣機約 30 秒，使防凍劑與剩餘的水充分混合。
3. 拔下洗衣機插頭或切斷電源。

搬運洗衣機

1. 關閉冷熱水龍頭拔下進水軟管及進行排水。
2. 若需要在極冷的天候下搬運洗衣機，必須在搬運前依據「冬季收納保養」的指示進行。
3. 拔下排水系統的排水管，將任何剩餘的水排入盆內或水桶內。從洗衣機後側拔下排水軟管。
4. 拔下電源線。
5. 將進水軟管和排水軟管放入洗衣槽內。
6. 將電源線從邊緣垂下放至洗衣槽內。
7. 將原有的裝運材料放回洗衣機內。若無裝運材料，則將厚重的毯子或毛巾置入洗衣槽的開口。關上洗衣機門，使用膠帶封住門，並黏至洗衣機前方下部。在將洗衣機放置於新位置之前，門應保持於膠帶封閉狀態。以直立方向搬運洗衣機。

重新安裝 / 再次啟用洗衣機

	警告
	
觸電危險	
<p>插入接地型 3 孔插座。 請勿移除接地端插腳。 請勿使用轉接頭。 請勿使用延長線。 未遵守指示可能會導致死亡、火災或觸電危險。</p>	

若需要在長期不使用、假期、冬季儲藏或搬家後重新安裝洗衣機：

1. 請依據「安裝說明」放置、調整水平及連接洗衣機。
2. 於再次啟用之前，依據以下建議程序運作洗衣機：

如需再次啟用洗衣機：

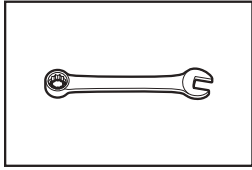
1. 沖洗水管及軟管。
2. 重新接回進水軟管。
3. 打開冷熱水龍頭。
4. 插入接地型 3 孔插座或接回電源。
5. 關於清潔洗衣機的行程選擇，並清除防凍劑（如有使用），請參閱您的線上行程指南。僅限使用 HE 高效能洗衣劑。使用廠商建議中量衣物所用劑量的一半。

安裝要求

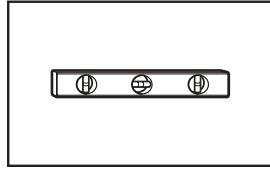
工具與零件

安裝前請備齊所需工具及零件。

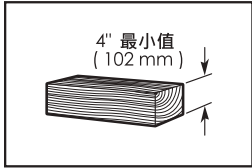
需要的工具：



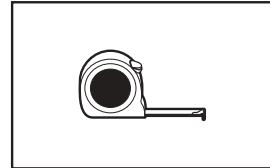
活動扳手或 9/16" (14 mm) 開口扳手



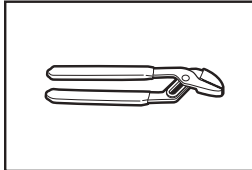
水平儀



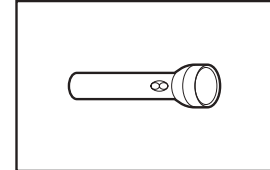
木塊



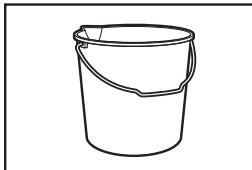
尺或捲尺



1 3/4" (45 mm) 水管夾鉗



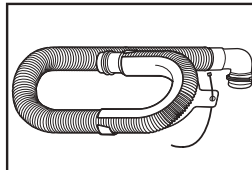
手電筒



水桶

隨附零件：

附註：所有安裝用零件隨附於洗衣機中。



含固定夾、U 型件和纜線束帶的排水軟管

所需零件：(如洗衣機並未隨附)



含墊圈的進水軟管

附註：請務必使用隨附於洗衣機的全新水管，切勿重複使用舊水管以避免危險。

替代零件：(洗衣機並未隨附)

安裝洗衣機時可能會需要其他零件。如欲訂購，請參閱您快速入門指南的聯絡資訊。

若您有：

高架污水管

1" (25 mm) 豎管

排水軟管過短

棉絮堵塞的排水管

您會需要：

標準 20 加侖 (76 公升) 高 39" (990 mm) 的排水槽或多用途水缸、集水坑 幫浦及連接器 (請洽當地配管供應商)

直徑 2" (51 mm) 至 1" (25 mm) 的豎管轉接頭和接頭組

延長排水軟管和接頭組

排水管瀘蓋和接頭組

位置需求

將您的洗衣機放置在適當位置，以提高性能並將噪音和可能的「洗衣機位移」降至最低。將您的洗衣機安裝至地下室、洗衣間、櫃體或嵌入區域。

重要事項：請勿在會受天氣影響或溫度低於 32°F (0°C) 的地方安裝、存放或操作洗衣機。

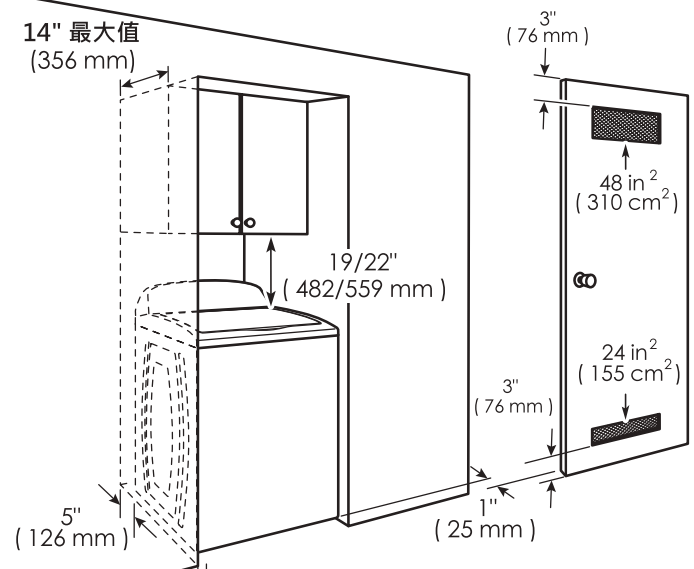
使用後殘留在洗衣機內的水，恐在低溫環境下損壞洗衣機。請參閱「洗衣機維護與保養」，知悉防凍資訊。

選擇適當安裝位置是您的責任。

您會需要：

- 設定至 120°F (49°C) 的熱水器。
- 接地電源插座，需位於洗衣機後側電源線 4 ft (1.2 m) 長度範圍內。
- 熱水及冷水龍頭，需位於洗衣機進水閥 3 ft (0.9 m) 內，水壓為 4.3-124.7 psi (0.03-0.8 MPa)。
- 整台洗衣機應置於水平地面，斜度不得大於 1" (25 mm)。不建議安裝於地毯或鋪有泡棉襯墊之表面上。
- 地板須能夠支撐洗衣機總重 315 lbs (143 kg) (包括水與衣物)。

嵌入區域或櫃體的安裝



附註：所有 27" 寬的洗衣機上方應保留 19" 的間隙，而 29" 寬的洗衣機則應保留 22" 的間隙。

所有尺寸皆為可容許的建議間距，壁櫥門板通風口除外，此為最低要求。

此洗衣機已通過兩側間隙空間為 0" (0 mm) 的安裝測試。請保留足夠的安裝和維修空間，預留搭配使用之設備的位置，並與牆壁、門板與地板模件之間留有間隙。在洗衣機各側保留 1" (25 mm) 的間距，以減少噪音傳遞。若安裝壁櫥門板或百葉門，則門內需有頂部和底部的通風口。

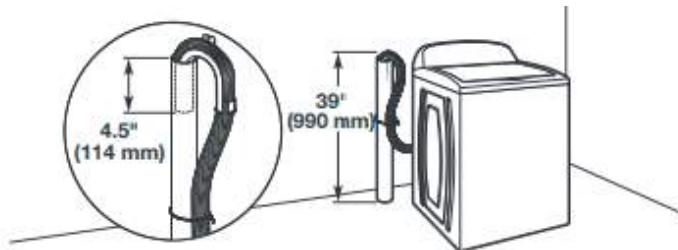
*關於此機型的額外細節 (或資訊)，請參閱您的快速入門指南。

排水系統

您可使用地面排水口、壁式豎管、地面豎管或洗衣槽來安裝排水系統。選擇所需的方式。

重要事項：要避免虹吸作用，不應在豎管內或洗衣槽頂部下方使用超過 4.5" (114 mm) 的排水軟管。使用纜線束帶固定住排水軟管。

地面豎管排水系統



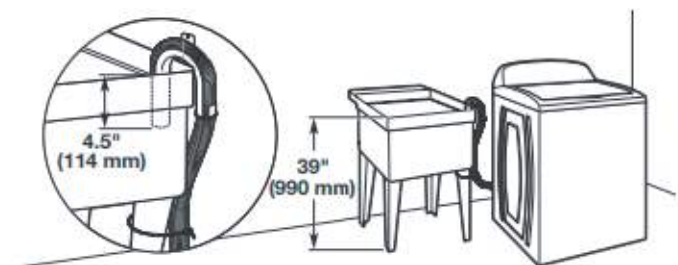
豎管排水所需的最小直徑：2" (51 mm) 最低排水量：每分鐘 17 加侖 (64 公升) 豎管頂部的高度須至少為 39" (990 mm)；其安裝位置不得高於洗衣機底部 96" (2.44 m)。若您必須安裝超過 96" (2.44 公尺) 的高度，則需要集水坑幫浦系統。

壁式豎管排水系統



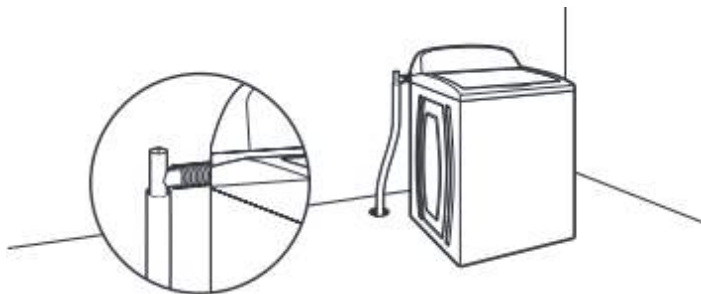
請參閱「地面豎管排水系統」章節的條件。

洗衣缸排水系統



最小容量：20 加侖 (76 公升) 洗衣缸頂部須至少高於地面 39" (990 mm)；其安裝位置不得高於洗衣機底部 96" (2.44 m)。

地面排水系統



地面排水系統需要一套虹吸阻斷工具組 (未提供)、2 個連接器套件和一條加購的延長排水軟管；請參閱快速入門指南，以取得線上訂購資訊。

虹吸阻斷器最低高度：距洗衣機底部 28" (710 mm) (可能需要額外軟管)。

電氣需求

警告



觸電危險

插入接地型 3 孔插座。
請勿移除接地端插腳。
請勿使用轉接頭。
請勿使用延長線。
未遵守指示可能會導致死亡、火災或觸電危險。

- 需使用 120 V、60 Hz 交流電、15 A 或 20 A 且設有保險絲的電源 插座。建議使用延時保險絲或斷路器。建議為本設備提供專用的獨立斷路器。
- 本洗衣機配備之電源線採用 3 孔接地插頭。
- 為使觸電危險降至最低，請務必將電源線插入規格相符的 3 孔接地型插座，並遵照當地法規及條例進行接地。若無法取得規格相符的插座，客戶有責任及義務請合格的電氣技師安裝正確接地的插座。
- 若法規允許而採用獨立的接地線，則建議請合格的電氣技師判斷接地路徑是否恰當。
- 請勿接地至瓦斯管。
- 若無法確定洗衣機是否已正確接地，請諮詢合格的電氣技師。
- 請勿在中性或接地電路中裝設保險絲。

接地指示

接地與透過電線連接的電器：

本電器必須接地。出現故障或損壞時，接地可為電流提供阻力最小的路徑，減低觸電風險。本電器配備的電源線含設備接地導體和接地插頭。

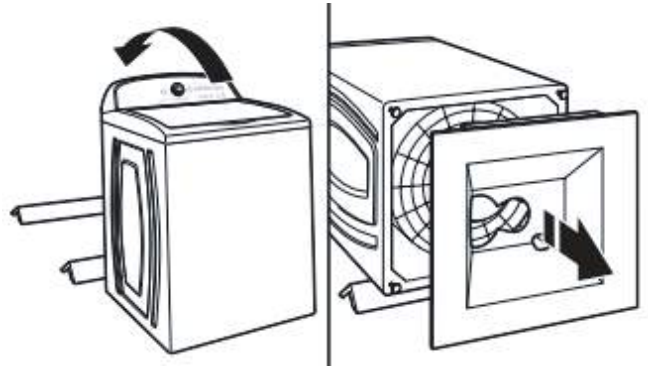
該插頭須插入符合當地所有法規及條例而安裝的接地插座。

警告：不當連接設備接地導體會導致觸電。若無法確定本洗衣機是否已正確接地，請諮詢合格的電氣技師或服務代表。請勿修改本電器隨附的插頭；如果插頭與插座不符，須請合格的電氣技師安裝合適的插座。

請妥善保存說明書

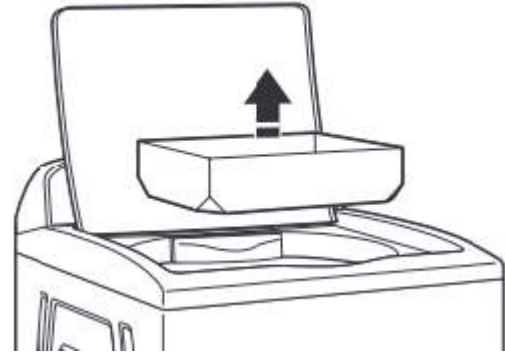
2. 拆除運送底座

重要事項：拆除運送底座是讓機器正常運作的必要步驟。



為避免損壞地板，請於洗衣機後方地板鋪設運送外箱的紙板支撐條。將洗衣機向後傾倒於紙板支撐條上。拆除運送底座（某些機型需要將運送底座向右旋轉 90° 才能拆除）。將洗衣機回復直立狀態。

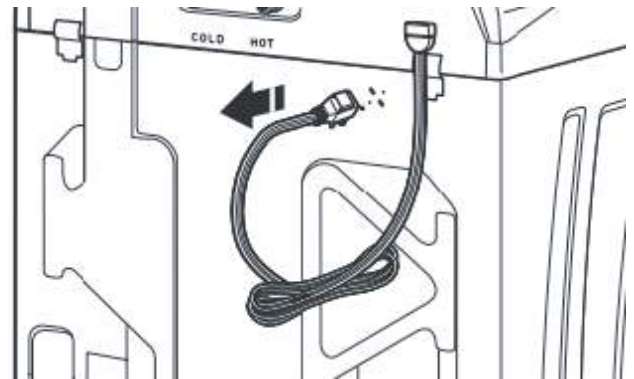
3. 將洗衣機內的包裝材料取出



撕下洗衣機門的膠帶、打開機門再從洗衣槽內取出包裝材料。確認已將所有材料從洗衣機內取出。

附註：請保留從洗衣機內取出的包裝材料，以防日後移動洗衣機時需要用到。

4. 解開電源線



握住電源線插頭然後將其從背板拉出。將電源線輕放在控制面板上，以便能在洗衣機後方自由移動。

如電線有損壞，必須由製造商或合資格的技術人員進行維修或替換，以避免危險。

安裝說明 拆封



警告

過重危險

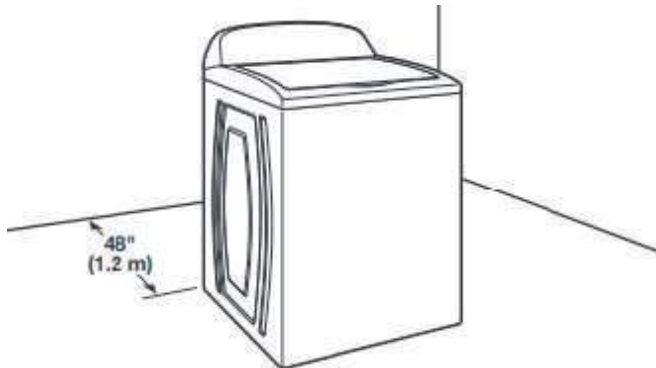
本電器應由兩位以上之人員移動及安裝或拆卸。

未遵守指示可能會造成背部受傷或其他傷害。

安裝前：取出裝運材料。

請務必拆除所有裝運用品，以便使洗衣機正確運轉，避免產生過度噪音。

1. 移動洗衣機

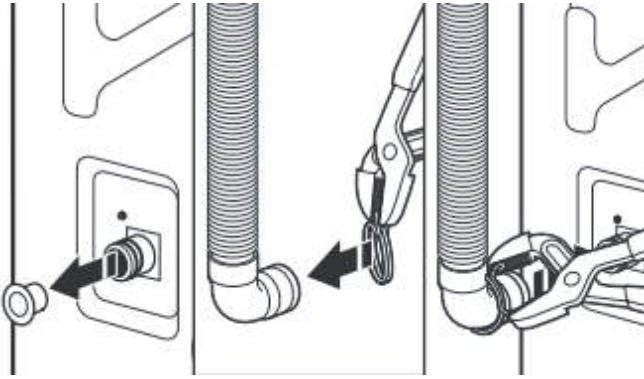


將洗衣機移動至離最終放置位置的 4 英尺 (1.2 公尺) 範圍內；並且務必完全直立。

附註：為避免損壞地板，移動洗衣機前，請先於下方鋪設紙板，並確認機門已用膠帶封緊固定。

連接排水軟管

5. 將排水軟管接上排水孔

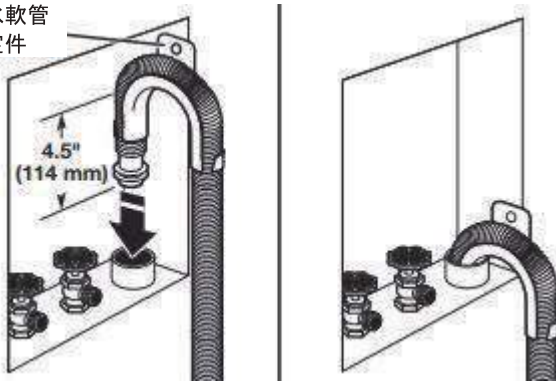


如洗衣機背部黑色排水孔有紅色塑膠蓋，則請取下。
若固定夾仍未置於排水軟管彎曲處，將其滑動至如圖所示之末端處。使用夾鉗擠壓固定夾，然後將排水軟管黑色彎曲處端，滑入接回黑色排水孔，再以固定夾固定。
步驟 6 為針對洗衣缸或排水豎管的安裝。

針對地板式排水，如步驟 7 圖所示，取下預安裝的排水軟管固定件。此時可能會需要方向各不相同的其他零件。請參閱「替代零件」章節。

6. 將排水軟管放入豎管中

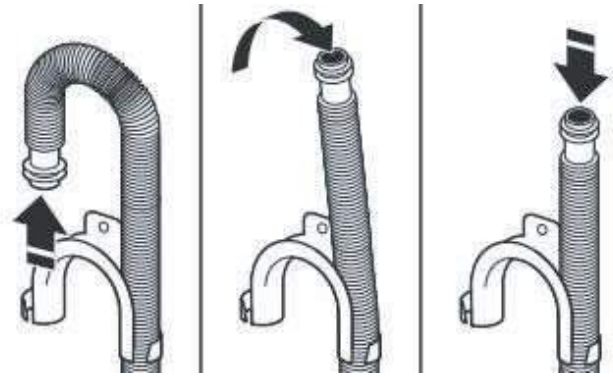
排水軟管
固定件



重要事項：排水軟管置入豎管的長度為 4.5" (114 mm)；勿將軟管強行塞入過深，或將軟管置於洗衣缸底部。請務必使用排水軟管固定件。

將排水軟管放入豎管中（如圖所示）或是洗衣缸側邊。

7. 取下排水軟管固定件（僅適用於地板式排水安裝）



欲使用地板式排水安裝，需要從排水軟管末端拆下排水軟管固定件。此時可能會需要方向各不相同的其他零件。請參閱「工具與零件」。

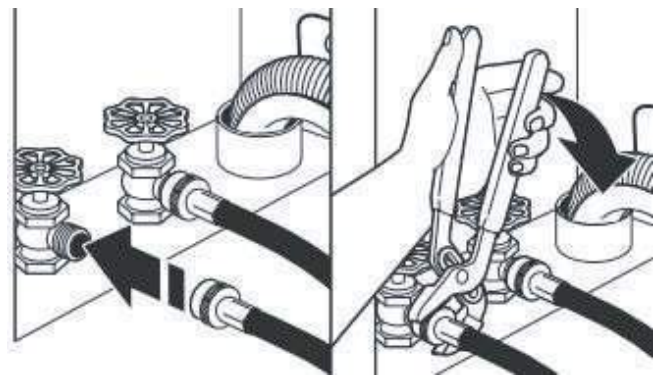
安裝人員有責任將排水軟管以不會鬆脫並產生漏水的連接方式，確實地安裝於管道 / 排水管。

連接進水軟管

務必使用含有平墊圈的新進水軟管，將洗衣機與水龍頭連接。請勿使用舊的軟管。

附註：必須接裝冷熱軟管且有水流入進水閥。若您僅連接至冷水龍頭，必須使用Y形轉接頭（未提供）。

8. 將進水軟管連接至水龍頭



重要事項：切勿過度鎖緊軟管或在閥門上使用膠帶或密封膠，否則可能導致閥門損壞。

將軟管接到熱水龍頭。用手旋緊連接頭，使連接頭固定於墊圈處。使用夾鉗調整將連接頭額外鎖緊三分之二圈。對使用於冷水龍頭的第二个軟管重複此步驟。

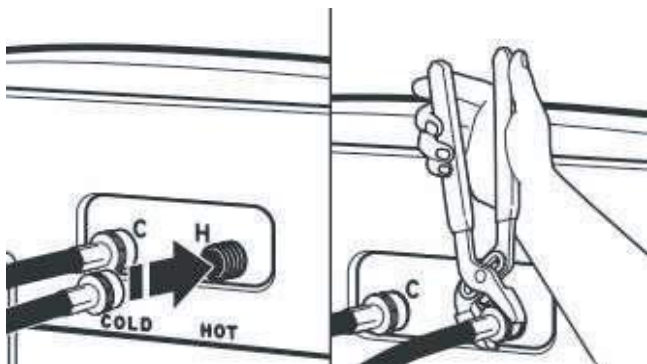
9. 清潔水管



讓水從軟管流入洗衣槽、排水豎管或水桶幾秒鐘，以免阻塞。需持續放水直到清潔完畢。

替連接至熱水的軟管標上記號，以利正確地與洗衣機連接。

10. 將進水軟管連接至洗衣機

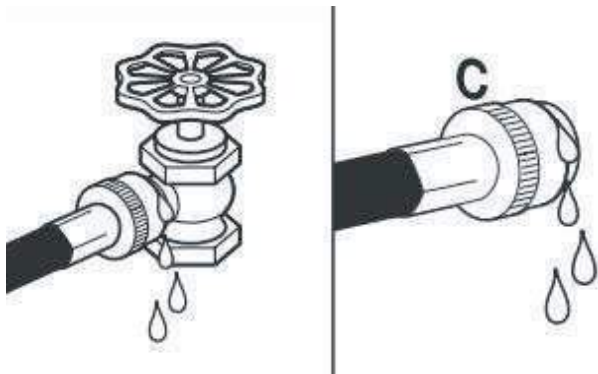


重要事項：若要降低軟管故障的風險，請每 5 年更換軟管一次。請記錄軟管的安裝或更換日期，以供日後參照。

- 切勿過度鎖緊軟管或在閥門上使用膠帶或密封膠，否則可能導致閥門損壞。
- 請定期檢查軟管，並於發現軟管膨脹、扭結、破裂、磨損或漏水時加以更換。

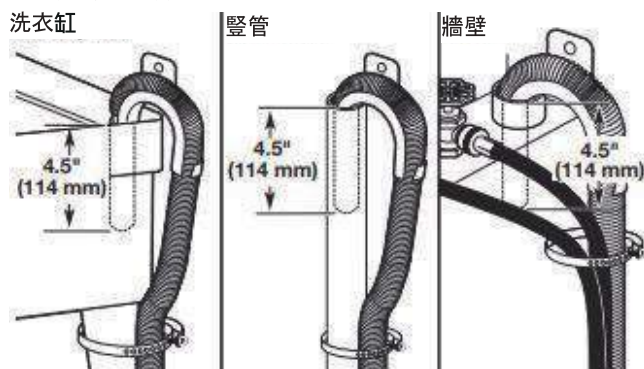
將熱水軟管連接至紅色熱水進水閥。用手旋緊連接頭。使用夾鉗將連接頭額外鎖緊三分之二圈。對冷水進水閥重複以上步驟。

11. 檢查有無滲漏



轉開水龍頭，檢查是否有滲漏。可能會有少量的水進入洗衣機，但水隨後就會排出。

12. 固定排水軟管



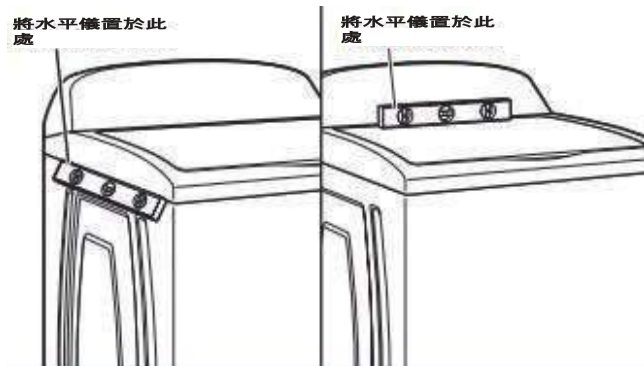
將排水軟管固定至洗衣缸腳架、排水豎管或具備纜線束帶之壁式豎管的進水軟管。

安裝人員有責任將排水軟管以不會鬆脫或產生漏水的連接方式，確實地安裝於管道 / 排水管。

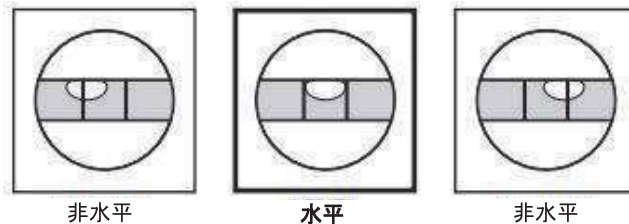
調整洗衣機水平

附註：正確調整洗衣機水平可減少過度噪音和震動。

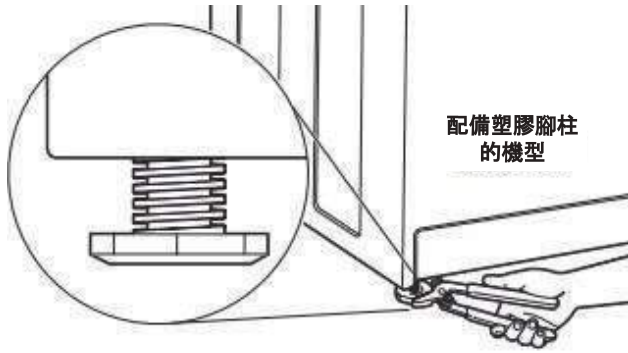
13. 檢查洗衣機的水平



將洗衣機移至最終位置。在洗衣機上緣放置水平儀。利用側邊接縫當作基準檢查兩側水平。如圖所示，利用機門檢查正面水平。前後晃動洗衣機，以確認四個腳柱皆確實著地。若洗衣機已保持水平，請跳至步驟 15。



14. 調整水平調整腳



若洗衣機未放平：

使用調整夾鉗順時鐘 / 逆時鐘轉動塑膠水平調整腳，以便升高 / 降低洗衣機。

重新檢查洗衣機的水平狀態，並視需要重複以上步驟。

實用竅門：

- 您可能需要調整兩個不同腳柱，才能讓機器保持水平。確保每個腳柱仍確實地與洗衣機底座連接。
- 您可利用足以支撐洗衣機重量的木塊或類似物體將洗衣機前側撐起約 4" (102 mm)。

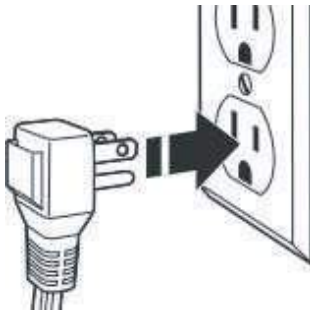
**警告**



觸電危險

插入接地型 3 孔插座。
請勿移除接地插腳。
請勿使用轉接頭。
請勿使用延長線。
未遵守指示可能會導致死亡、火災或觸電危險。

15. 插入接地型 3 孔插座



完成安裝檢核表

- 檢查電氣需求。請務必使用正確的電源插座與建議的接地方法。
- 確認已安裝所有零件。若有多餘零件，請查閱本文前述步驟以確認是否有所遺漏。
- 確認已備齊所有工具。
- 確認所有裝運材料已從洗衣機取出。
- 確認洗衣機已保持水平。
- 確認水龍頭已開啟。
- 檢查水龍頭和進水軟管周圍有無漏水。
- 撕下控制面板的保護膜、以及洗衣機上殘留的膠帶。
- 確認洗衣機已插入接地型 3 孔插座。
- 丟棄 / 回收所有包裝材料。
- 請詳讀「洗衣機維護和保養」章節。
- 要測試和清潔您的洗衣機，請量好 1/2 正常建議使用量的洗衣粉或液態高效能洗衣劑，然後倒入洗衣槽或洗衣劑投放盒（適用部分機型）。關上門。選擇任何行程。啟動洗衣機然後完成完整的行程。

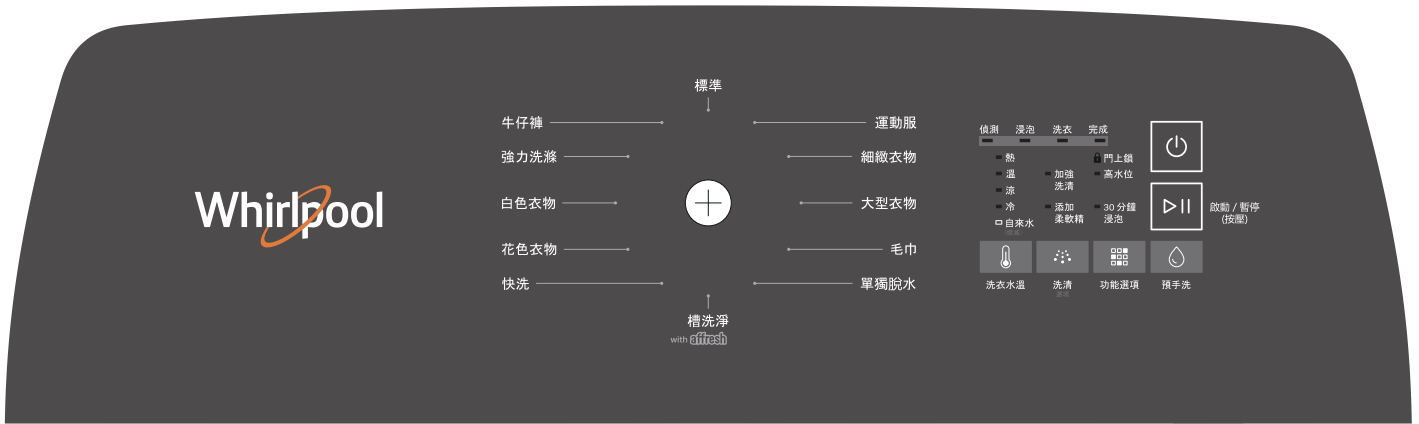
產品規格

機型	8TWTW5010PW	8TWTW5057PW
商品名稱	洗衣機	洗衣機
適用電源	120 V / 60 Hz	120 V / 60 Hz
最大洗衣量(乾燥衣物)	14 Kg	15 Kg
適用水壓	0.03-0.8 MPa	0.03-0.8 MPa
額定消耗電功率	600 W	650 W
產品外觀顏色	白色	白色
重量	63.5 Kg	54.4 Kg
外觀尺寸(高 x 寬 x 深)	1,054x705x686 (mm)	1,054x705x686 (mm)

備註：規格以實際的機身銘牌為主

如需查詢 RoHS 資訊，請瀏覽官方網站：www.whirlpool.com.tw。

操作面板圖示



*產品規格與操作面板請依時實際產品為主,如有變更,恕不另行通知

洗衣機行程指南

所示設定可供該行程選擇。出廠預設設定以粗體表示。如果變更預設設定並開始行程，洗衣機將記憶您選擇的設定並在下次行程中加以顯示。請選擇最適合待洗衣物的行程，以達到最佳的衣物保養。非所有型號都具備所有的行程及選項。請參閱衣物標籤指示以達到最佳保養效果。

待洗衣物：	行程：	洗衣水溫*：	功能選項	平均行程時間 (分鐘)	行程詳細說明：
需要強力清潔、極度髒污的衣料及衣物。	強力洗滌	熱水 溫水 涼水 冷水 冷自來水	加強洗滌 添加柔軟精 30分鐘浸泡 高水位	75	嚴重髒汙或耐洗衣物，請使用此行程。衣物感測時間和水位可能因不同的織物類型而異。
被單、睡袋、小棉被、夾克、小型可水洗地毯等大件衣物。	大型衣物	熱水 溫水 涼水 冷水 冷自來水	加強洗滌 添加柔軟精 30分鐘浸泡 高水位*	55	請使用此行程清洗夾克及小棉被等大件衣物。此行程使用比其他行程更高的預設水位。洗衣機將注滿水，然後開始攪動。 *使用此行程時，無法停用高水位選項。
游泳衣褲等不需要使用洗衣劑即可進行洗滌。	單獨脫水	不適用	加強洗滌 添加柔軟精* 高水位* *僅在選擇加強洗滌時才可使用	10	將此行程用於行程完成後需要額外脫水的衣物以縮短烘乾時間，或在停電後完成行程。預設行程只會排水和脫水。此行程也可用在加強洗滌選項以修護衣物，行程將進行洗滌、排水和脫水。將此行程與加強洗滌選項搭配使用以清洗需要在不使用洗衣劑的情況下洗滌的衣物，例如泳衣。
棉質、亞麻及混合衣物。	標準	熱水 溫水 涼水 冷水 冷自來水	加強洗滌 添加柔軟精 30分鐘浸泡	60	將此行程用於中度髒污的棉質及混合衣物。
免熨布料、免燙衣物、合成布料。	運動服	熱水 溫水 涼水 冷水 冷自來水	加強洗滌 添加柔軟精 30分鐘浸泡 高水位	45	使用此行程可清洗免燙布料衣物，例如運動短褲、襯衫、休閒商用服、免燙衣物及混搭衣物。

待洗衣物：	行程：	洗衣水溫*：	功能選項	平均行程時間 (分鐘)	行程詳細說明：
機洗絲料、手洗布料。	細緻衣物	熱水 溫水 涼水 冷水 冷自來水	加強洗清 添加柔軟精 30分鐘浸泡 高水位	50	使用此行程清洗保養標籤上標示「可機洗絲料」或「輕柔」行程的輕度髒污衣物。請將小件衣物放入洗衣袋內進行清洗。此行程使用較高的預設水位。
輕度髒污的小件混合衣物。	快洗	熱水 溫水 涼水 冷水 冷自來水	加強洗清 添加柔軟精 30分鐘浸泡 高水位	30	使用此行程快速清洗輕度髒污的小件衣物。快洗行程是以短時間內強力清洗來快速清潔衣物。
洗衣機勿放置衣服。	affresh® 槽洗淨	不適用	不適用	60	每洗30次衣物就使用一次此行程，確保洗衣機內部清新乾淨。使用 affresh® 槽洗錠或液態氯漂白劑徹底清潔洗衣機內部。 此行程無法暫停。如果在上鎖前打開機門，將取消行程，必須重新啟動機器。 重要事項： 使用 affresh® 槽洗淨行程清潔洗衣機期間，不可放入衣物或其他物品。必須在洗衣槽清空的情況下使用此行程。
毛巾、牛仔褲、休閒服、混合衣物、耐洗衣物。	毛巾	熱水 溫水 涼水 冷水 冷自來水	加強洗清 添加柔軟精 30分鐘浸泡 高水位	65	為重度髒污的混合衣物增加水量和交替清洗動作。此行程使用較高的預設水位。
重度髒污的白色衣物。	白色衣物	熱水 溫水 涼水 冷水 冷自來水	加強洗清 添加柔軟精 30分鐘浸泡 高水位	65	此行程與氯漂白劑搭配使用時，可加強白色髒污衣物的漂白效果。
運動服、亮色衣物、商務休閒服、休閒服、深色衣物、西裝襯衫 / 褲子、牛仔褲、免熨布料。	花色衣物	熱水 溫水 涼水 冷水 冷自來水	加強洗清 添加柔軟精 30分鐘浸泡 高水位	45	將此行程用於彩色和深色衣物。
牛仔與單寧。	牛仔褲	熱水 溫水 涼水 冷水 冷自來水	加強洗清 添加柔軟精 30分鐘浸泡 高水位	60	使用此行程清洗丹寧衣物，例如牛仔褲。建議將淺色和深色衣物分開清洗。

*所有洗清都是使用冷水。

附註：實際行程時間可能因各種條件和選擇的行程選項而異。

關於預設設定的注意事項：

針對配備可拆卸攪拌棒的機型而言，建議使用標準行程清洗中度髒污的棉質或亞麻衣物。本洗衣機的政府能源認證以標準行程以及行程提供的所有洗衣溫度選擇和注水量為準。經測試為使用者可調整自動注水控制系統洗衣機。出廠設定為標準行程、溫水洗衣和自動水位。配備可拆卸攪拌棒的機型是在安裝攪拌棒的情況下進行測試。

警告

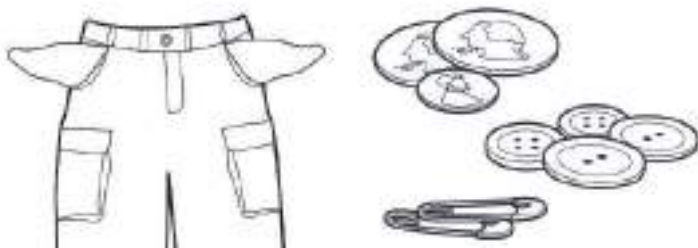


火災危險

請勿將沾有汽油或其他可燃性液體的衣物放入洗衣機。
任何洗衣機都無法完全清除油污。
不得烘乾會沾染任何類型油汙的衣物（包括烹飪油）
否則可能會導致傷亡、爆炸或火災。

洗衣溫度	說明	建議的布料
熱水	最熱的洗衣水，加入少量冷水以降低能耗。	白色和淺色衣物 耐洗衣物 重度髒污
溫水	由比例相近的熱水和冷水混合的溫洗衣水。	淺色衣物 中度及輕微髒污
涼水	涼水內可能會加入些許溫水，以協助移除髒汙，並協助溶解洗衣劑。	會褪色或消色衣料 輕微髒污
冷水	冷水可能會加入一些些溫水，以協助移除髒汙，並協助溶解洗衣劑。	輕微沾汙的會褪色或消色的深色衣料
自來水	直接來自水龍頭的最冷洗衣水。不會加入溫水。	易染色或褪色的深色衣物 輕微髒污

待洗衣物之分類與準備工作



- 請掏空口袋，因為零錢、鈕扣或任何小型物體可能會掉至攪拌器下方並卡住，而導致異音。
- 依據建議行程、水溫和色牢度，為衣物分類。
- 將重度髒汙衣物與微髒衣物分開洗滌。
- 將細緻衣物與耐洗衣物分開洗滌。
- 洗滌後仍有汗點的衣物，請勿進行烘乾，因為熱度會將汗點留在衣物上。
- 應迅速處理汗點。
- 拉上拉鍊、扣好釦子、綁好衣帶，以及取出不耐洗的飾條和裝飾。
- 修補裂縫或破損邊緣，以免洗衣過程造成損壞更嚴重。

有用的提示：

- 清洗防水或抗水性衣物時，應將想要清洗的衣物放均勻。
- 在清洗細緻衣物或小件衣物時，請使用洗衣袋協助避免纏結。
- 將針織衣物翻面，以避免起毛球。將易沾棉絮者與易產生棉絮者分開，因為人造纖維、針織物及燈芯絨布料會沾黏毛巾、毛毯與鬆絨線織品等衣料的棉絮。

附註：

- 請務必閱讀及遵守布料保養標籤上的指示，以避免您衣服的損壞。
- 門未關上，洗衣機不會啟動或充填水。

手動浸泡

若要在行程的洗衣過程中隨時手動浸泡衣物，請按暫停並讓機門保持關閉。在浸泡完成後，再按一次暫停以繼續行程。如果機門保持關閉，則可手動浸泡長達三小時，之後機器將自動排水。如果在手動浸泡期間打開機門達 10 分鐘，機器也會排水。

WASHER SAFETY

Your safety and the safety of others are very important.

We have provided many important safety messages in this manual and on your appliance. Always read and obey all safety messages.



This is the safety alert symbol.

This symbol alerts you to potential hazards that can kill or hurt you and others.

All safety messages will follow the safety alert symbol and either the word "DANGER" or "WARNING." These words mean:

▲ DANGER

You can be killed or seriously injured if you don't immediately follow instructions.

▲ WARNING

You can be killed or seriously injured if you don't follow instructions.

All safety messages will tell you what the potential hazard is, tell you how to reduce the chance of injury, and tell you what can happen if the instructions are not followed.

IMPORTANT SAFETY INSTRUCTIONS

WARNING: To reduce the risk of fire, electric shock, or injury to persons when using your appliance, follow basic precautions, including the following:

- Read all instructions before using the appliance.
- Do not wash articles that have been previously cleaned in, washed in, soaked in, or spotted with gasoline dry-cleaning solvents, or other flammable or explosive substances as they give off vapors that could ignite or explode.
- Do not add gasoline dry-cleaning solvents, or other flammable or explosive substances to the wash water. These substances give off vapors that could ignite or explode.
- Under certain conditions hydrogen gas may be produced in a hot-water system that has not been used for 2 weeks or more. **HYDROGEN GAS IS EXPLOSIVE.** If the hot-water system has not been used for such a period before using a washing machine, turn on all hot-water faucets and let the water flow from each for several minutes. This will release any accumulated hydrogen gas. As the gas is flammable, do not smoke or use an open flame during this time.
- Do not allow children to play on or in the appliance. Close supervision of children is necessary when the appliance is used near children.
- Before the appliance is removed from service or discarded, remove the door.
- Do not reach into the appliance if the tub or agitator is moving.
- Do not install or store this appliance where it will be exposed to the weather.
- Do not tamper with controls.
- Do not repair or replace any part of the appliance or attempt any servicing unless specifically recommended in the user maintenance instructions or in published user repair instructions that you understand and have the skills to carry out.
- Do not use replacement parts that have not been recommended by the manufacturer (e.g. parts made at home using a 3D printer).
- See the Installation Instructions for grounding requirements and installation.
- The new hoses supplied must be used with the appliance. Old hoses must not be re-used to avoid danger.
- This appliance is not intended for use by persons (including children) with reduced physical, sensory or mental capabilities, or lack of experience and knowledge, unless they have been given supervision or instruction concerning use of the appliance by a person responsible for their safety.

SAVE THESE INSTRUCTIONS

WARNING

Certain internal parts are intentionally not grounded and may present a risk of electric shock only during servicing.

Service Personnel – Do not contact the thermostat bracket while the appliance is energized.

CHOOSING RIGHT DETERGENT

Use only High Efficiency detergents. The package will be marked "HE" or "High Efficiency." Low-water washing creates excessive sudsing with a non-HE detergent. Using non-HE detergent will likely result in longer cycle times and reduced rinsing performance. It may also result in component malfunction and, over time, buildup of mold or mildew. HE detergents should be low-sudsing and quick-dispersing to produce the right amount of suds for the best performance. They should hold soil in suspension so it is not redeposited onto clean clothes. Not all detergents labeled as High Efficiency are identical in formulation and their ability to reduce suds. For example, natural, organic, or homemade HE detergents may generate a high level of suds. Always follow the detergent manufacturer's instructions to determine the amount of detergent to use. Do not go over the Max Line on the dispenser. See Quick Start Guide for more information.

WASHER MAINTENANCE AND CARE

Water Inlet Hoses

Replace inlet hoses after 5 years of use to reduce the risk of hose failure. Periodically inspect and replace inlet hoses if bulges, kinks, cuts, wear, or leaks are found.

When replacing your inlet hoses:

- Mark the date of replacement on the label with a permanent marker
- Check that the old washers are not stuck on the washer inlet valves
- Use new washers in the new inlet hoses to ensure a proper seal.

NOTE: This washer may not include inlet hoses. See the Installation Instructions for more information.

Washer Care

Recommendations to help keep your washer clean and performing at its best

1. Always use High Efficiency (HE) detergents and follow the HE detergent manufacturer's instructions regarding the amount of HE detergent to use. Do not use more than the recommended amount because that may increase the rate at which detergent and soil residue accumulate inside your washer, which in turn may result in undesirable odor.
2. Use warm and hot wash water settings sometimes (not exclusively cold water washes), because they do a better job of controlling the rate at which soils and detergent accumulate.
3. Always leave the washer lid open between uses to help dry out the washer and avoid the buildup of odor-causing residue.

Cleaning your top-loading washer

Read these instructions completely before beginning the routine cleaning processes recommended below. This Washer Maintenance Procedure should be performed, at a minimum, once per month or every 30 wash cycles, whichever occurs sooner, to control the rate at which soils and detergent may otherwise accumulate in your washer.

Cleaning the inside of the washer

To keep your washer odor-free, follow the usage instructions provided above and use this recommended monthly cleaning procedure:

Recommended cycle for cleaning the Washer

Some models have a "Clean Washer" cycle that uses higher water volumes in combination with affresh® Washer Cleaner or liquid chlorine bleach to clean the inside of the washer.

If your model does not have a "Clean Washer" cycle, refer to the online Cycle Guide for the optimal cycle for cleaning the inside of the washer. Use this cycle with affresh® Washer Cleaner or liquid chlorine bleach as described below.

Description of Clean Washer with affresh® cycle operation:

1. This cycle will fill to a washer level high than in normal wash cycles to provide rinsing than in normal wash cycles to provide rinsing at a level above the water line for normal wash.
2. During this cycle, there will be some agitation and spinning to increase the removal of soils.

After this cycle is complete, leave the lid open to allow for better ventilation and drying of the washer interior.

Begin procedure

1. Affresh® washer cleaner cycle procedure (recommended for best performance):
 - a. Open the washer lid and remove any clothing or items.
 - b. Place an affresh® Washer Cleaner tablet in the bottom of the washer basket.
 - c. Do not place an affresh® Washer Cleaner tablet in the detergent dispenser.
 - d. Do not add any detergent or other chemical to the washer when following this procedure.
 - e. Close the washer lid.
 - f. Select the cycle recommended for cleaning the inside of the washer.
 - g. Press the START button to start the cycle.

NOTE: For best results, do not interrupt cycle. If cycle must be interrupted, press POWER/CANCEL. (For models with no Power/Cancel button, press and hold START/PAUSE for three seconds.) After the cycle has stopped, run a Rinse & Spin cycle to rinse cleaner from washer.

2. Chlorine bleach procedure (alternative):
 - a. Open the washer lid and remove any clothing or items.
 - b. Add 1 cup (236 mL) of liquid chlorine bleach to the bleach compartment.

NOTE: Use of more liquid chlorine bleach than is recommended above could cause washer damage over time.

- c. Close the washer lid.
- d. Do not add any detergent or other chemical to the washer when following this procedure.
- e. Select the cycle recommended for cleaning the inside of the washer.
- f. Press the START button to start the cycle.

NOTE: For best results, do not interrupt cycle. If cycle must be interrupted, press POWER/CANCEL. (For models with no Power/Cancel button, press and hold START/PAUSE for three seconds.) After the cycle has stopped, run a Rinse & Spin cycle to rinse cleaner from washer.

Cleaning the dispensers

After a period of using your washer, you may find some residue buildup in the washer's dispensers.

IMPORTANT: Dispensers are not dishwasher-safe.

For non-removable dispensers:

To remove residue from the dispensers, wipe them with an affresh® Machine Cleaning Wipe or a damp cloth and towel dry. Do not attempt to remove the dispensers or trim for cleaning. The dispensers and trim are not removable.

For removable dispensers:

If your model has a dispenser drawer, press tab(s) to remove the drawer and clean it with an affresh® Machine Cleaning Wipe or a damp cloth and towel dry before or after you run the Clean Washer cycle. Use an all-purpose surface cleaner, if needed.

Cleaning the outside of the washer

IMPORTANT : To avoid damaging the washer's finish, do not use abrasive products.

Use an affresh® Machine Cleaning Wipe, a soft, damp cloth, or sponge to wipe away any spills. Use an affresh® Machine Cleaning Wipe or only mild soaps or cleaners when cleaning external washer surfaces.

Non-Use and Vacation Care

Operate your washer only when you are home. If removing, or not using your washer for a period of time, follow these steps:

1. Unplug or disconnect power to washer.
2. Turn off water supply to washer to avoid flooding due to water pressure surge.

Winter Storage Care

IMPORTANT: To avoid damage, install and store washer where it will not freeze. Because some water may stay in hoses, freezing can damage washer. If storing or moving during freezing weather, winterize your washer.

To winterize washer:

1. Shut off both water faucets; disconnect and drain water inlet hoses.
2. Put 1 L (1 quart) of RV-type antifreeze in basket and run washer on Rinse & Spin cycle for about 30 seconds to mix antifreeze and remaining water.
3. Unplug washer or disconnect power.

Transporting Your Washer

1. Shut off both water faucets. Disconnect and drain water inlet hoses.
2. If washer will be moved during freezing weather, follow "Winter Storage Care" directions before moving.
3. Disconnect drain hose from drain system and drain any remaining water into a pan or bucket. Disconnect drain hose from back of washer.
4. Unplug power cord.
5. Place inlet hoses and drain hose inside washer basket.
6. Drape power cord over edge and into washer basket.
7. Place original shipping materials back inside washer. If you do not have shipping materials, place heavy blankets or towels into basket opening. Close lid and place tape over lid and down front of washer. Keep lid taped until washer is placed in new location. Transport washer in the upright position.

Reinstalling/Using Washer Again

WARNING



Electrical Shock Hazard

Plug into a grounded 3 prong outlet.

Do not remove ground prong.

Do not use an adapter.

Do not use an extension cord.

Failure to follow these instructions can result in death, fire, or electrical shock.

To reinstall washer after nonuse, vacation, winter storage, or moving:

1. Refer to Installation Instructions to locate, level, and connect washer.
2. Before using again, run washer through the following recommended procedure:

To use washer again:

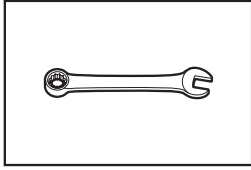
1. Flush water pipes and hoses.
2. Reconnect water inlet hoses.
3. Turn on both water faucets.
4. Plug into a grounded 3 prong outlet or reconnect power.
5. See your online Cycle Guide for information about which cycle(s) to run your washer through to clean washer and remove antifreeze, if used. Use only HE High Efficiency detergent. Use half the manufacturer's recommended amount for a medium-size load.

INSTALLATION REQUIREMENTS

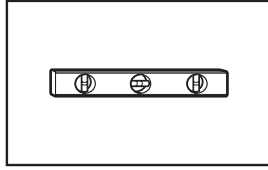
Tools and Parts

Gather required tools and parts before starting installation

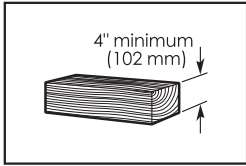
Tools Needed:



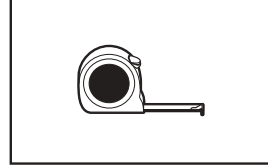
Adjustable or open end wrench 9/16" (14 mm)



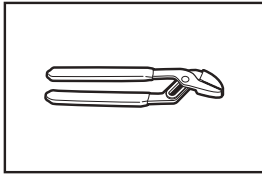
Level



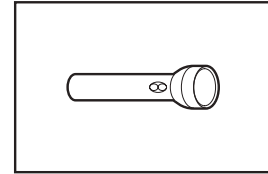
Wood block



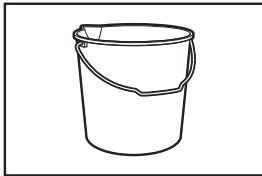
Ruler or measuring tape



Adjustable pliers that open to 3/4" (45 mm)



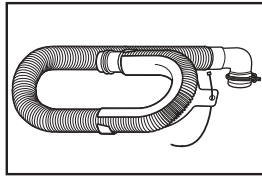
Flashlight



Bucket

Parts Supplied:

NOTE: All parts supplied for installations are in the washer



Drain hose with clamp, U-form, and cable tie

Parts Needed: (if not supplied with washer)



Inlet hoses with flat washers

NOTE: The new hose-sets supplied with the appliance are to be used. Old hose-sets should not be reused.

Alternate Parts: (not supplied with washer)

Your installation may require additional parts. Order, please refer to the contact information referenced in your Quick Start Guide.

If you have:

Overhead sewer

You will need:

Standard 20 gallons (76 L) 39" (990 mm) tall drain tub or utility sink, sump pump, and connectors (available from local plumbing suppliers)

1" (25 mm) standpipe

2" (51 mm) diameter to 1" (25 mm) diameter standpipe adapter and connector kit

Drain hose too short

Extension drain hose and connector kit

Lint-clogged drain

Drain protector and connector kit

Location Requirements

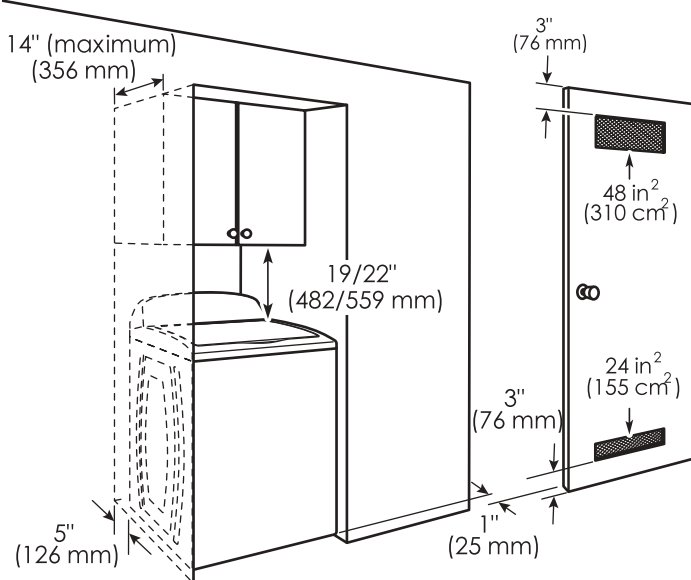
Select proper location for your washer to improve performance and minimize noise and possible "washer walk". Install your washer in a basement, laundry room, closet, or recessed area. **IMPORTANT:** Do not install, store, or operate washer where it will be exposed to weather or in temperatures below 32° F. (0° C). Water remaining in washer after use may cause damage in low temperatures. See "Washer Maintenance and Care" for winterizing information.

Proper installation is your responsibility.

You will need:

- A water heater set to 120° F (49° C)
- A grounded electrical outlet located within 4.9 (1.1) of power cord on back of washer
- Hot and cold water faucets located within 3.9 (1.0) of hot and cold water fill valves on washer, and water pressure of 4.3-124.7 psi (0.03-0.8 MPa).
- A level floor with maximum slope of 1" (25 mm) under entire washer. Installing on carpet or surfaces with foam backing is not recommended.
- Floor must support washer's total weight (with water and load) of 315 lbs (143 kgs).

Recessed area or closet installation

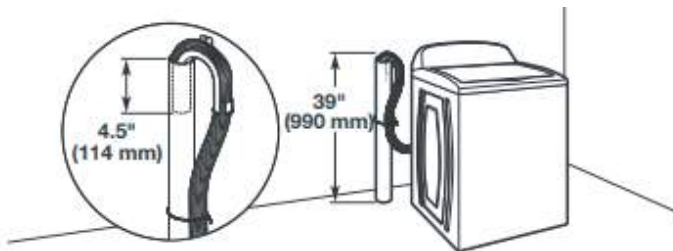


NOTE: All 27" wide washers should have 19" clearance, while all 29" wide washers should have 22" clearance. All dimensions show recommended spacing allowed, except for closet door ventilation openings, which are the minimum required. This washer has been tested for installation with spacing of 0" (0 mm) clearance on the sides. Consider allowing more space for ease of installation and servicing, and spacing for companion appliances and clearances for walls, doors, and floor moldings. Add spacing of 1" (25 mm) on all sides of washer to reduce noise transfer. If a closet door or louvered door is installed, top and bottom air openings in door are required. *For additional details (or information) specific to your model, refer to your Quick Start Guide.

Drain System

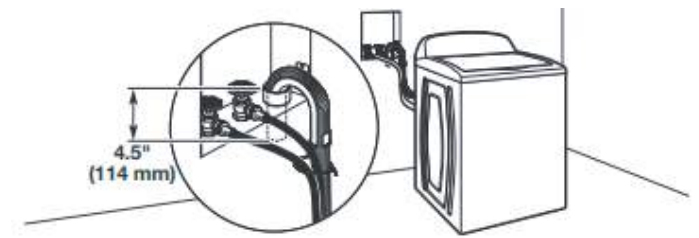
Drain system can be installed using a floor drain, wall standpipe, floor standpipe, or laundry tub. Select the method you need. IMPORTANT: To avoid siphoning, no more than 3/4" (114 mm) of drain hose should be inside standpipe or below the top of washer tub. Secure drain hose with cable tie.

Floor standpipe drain system

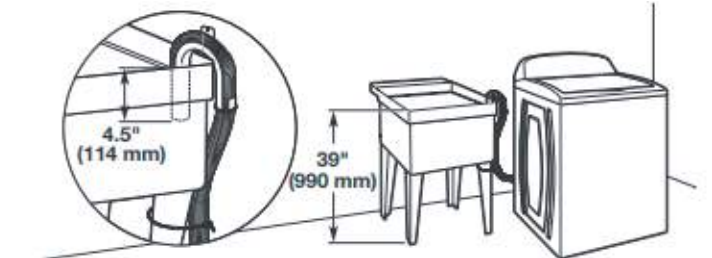


Minimum diameter for a standpipe drain: 2" (51 mm). Minimum carry-away capacity: 17 gallons (64 L) per minute. Top of standpipe must be at least 39" (990 mm) high; install no higher than 96" (244 mm) from bottom of washer. If you must install higher than 96" (244 mm), you will need a sump pump system.

Wall standpipe drain system

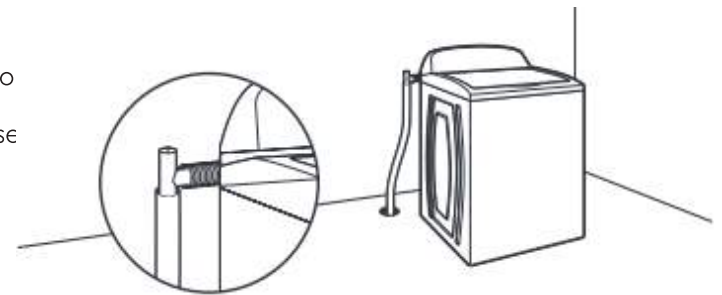


See requirements in the "Floor standpipe drain system" section Laundry tub drain System



Minimum capacity: 20 gallons (76 L). Top of laundry tub must be at least 39" (990 mm) above floor; install no higher than 96" (2.44 m) from bottom of washer.

Floor Drain System



Floor drain system requires a Siphon Break Kit, 2 Connector Kits, and an Extension Drain Hose that may be purchased separately; refer to the Quick Start Guide for online ordering information. Minimum siphon break height: 28" (710 mm) from bottom of washer (additional hoses may be needed).

Electrical Requirements

⚠ WARNING



Electrical Shock Hazard

Plug into a grounded 3 prong outlet.

Do not remove ground prong.

Do not use an adapter.

Do not use an extension cord.

Failure to follow these instructions can result in death, fire, or electrical shock.

- A 120 V, 60 Hz AC only, 15 A or 20 A, fused electrical supply is required. A time-delay fuse or circuit breaker is recommended. It is recommended that a separate circuit breaker serving only this appliance be provided.
- This washer is equipped with a power supply cord having a 3-prong grounding plug.
- To minimize possible shock, the cord must be plugged into a mating, 3-prong, grounding-type outlet, grounded in accordance with local codes and ordinances. If a mating outlet is not available, it is the personal responsibility and obligation of the customer to have the properly grounded outlet installed by a qualified electrician.
- If codes permit and a separate ground wire is used, it is recommended that a qualified electrician determine that the ground path is adequate.
- Do not ground to a gas pipe.
- Check with a qualified electrician if you are not sure the washer is properly grounded.
- Do not have a fuse in the neutral or ground circuit.

GROUNDING INSTRUCTIONS

For a grounded, cord-connected appliance:

This appliance must be grounded. In the event of a malfunction or breakdown, grounding will reduce the risk of electric shock by providing a path of least resistance for electric current. This appliance is equipped with a cord having an equipment-grounding conductor and a grounding plug. The plug must be plugged into an appropriate outlet that is properly installed and grounded in accordance with all local codes and ordinances.

WARNING: Improper connection of the equipment-grounding conductor can result in a risk of electric shock. Check with a qualified electrician or serviceman if you are in doubt as to whether the appliance is properly grounded. Do not modify the plug provided with the appliance if it will not fit the outlet, have a proper outlet installed by a qualified electrician.

SAVE THESE INSTRUCTIONS

INSTALLATION INSTRUCTIONS

Unpacking

⚠ WARNING

Excessive Weight Hazard

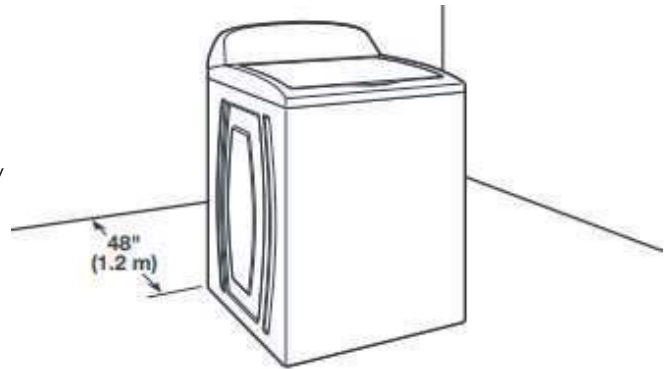
Use two or more people to move and install or uninstall appliance.

Failure to do so can result in back or other injury.

Before you start: Remove shipping materials

It is necessary to remove all shipping materials for proper operation and to avoid excessive noise from washer

1. Move Washer

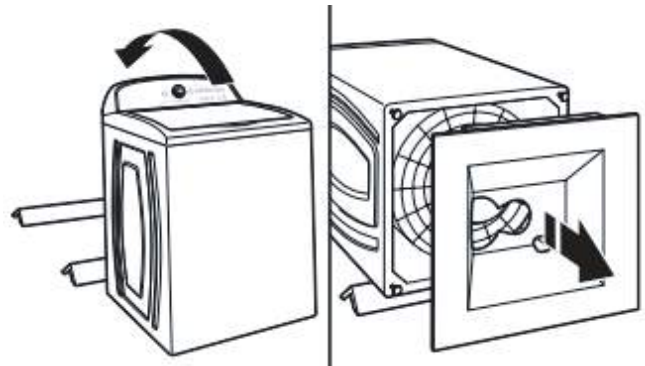


Move washer to within 4 ft (1.2 m) of its final location; it must be in a fully upright position

NOTE: To avoid floor damage, set washer onto cardboard before moving it and make sure lid is taped shut

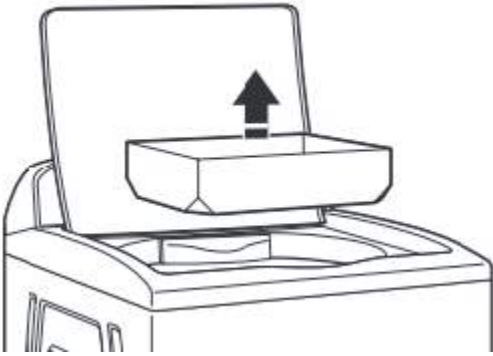
2. Remove shipping base

IMPORTANT: Removing shipping base is necessary for proper operation



To avoid damaging floor, place cardboard supports from shipping carton on floor behind washer. Tip washer back and place on cardboard support. Remove shipping base (some models require shipping base to be rotated 90° to the right before pulling off) washer upright

3. Remove packaging material from inside washer



Remove tape from washer lid, open lid, and remove packaging material from washer tub. Be sure that all parts have been removed from inside washer.
NOTE: Keep packaging material for inside washer in case you need to move washer later

4. Free power cord

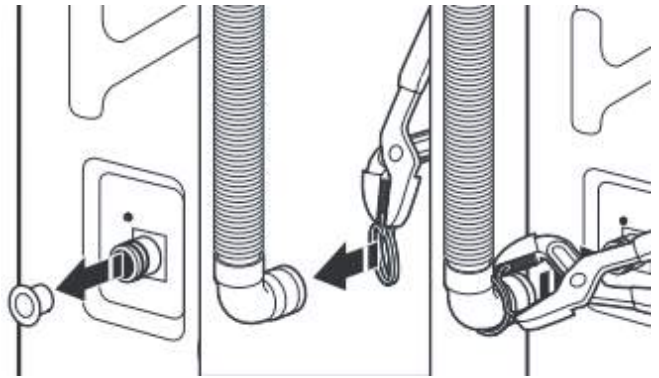


Firmly grasp power cord plug and pull to free from rear panel. Gently place power cord over console to allow free access to back of washer.

If the power cord is damaged, it must be replaced by the manufacturer, by its service agent authorized, or by qualified personnel.

Connect Drain Hose

5. Attach drain hose to drain port



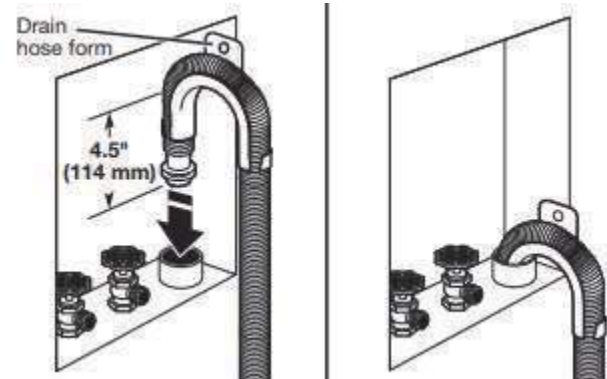
If applicable, remove the red plastic plug from the black drain port on the back of the washer.

If clamp is not already in place on elbow end of drain hose, slide it over end as shown. Squeeze clamp with pliers and slide black elbow end of drain hose onto black drain port and secure with clamp.

For a laundry tub or standpipe drain, go to step 6.

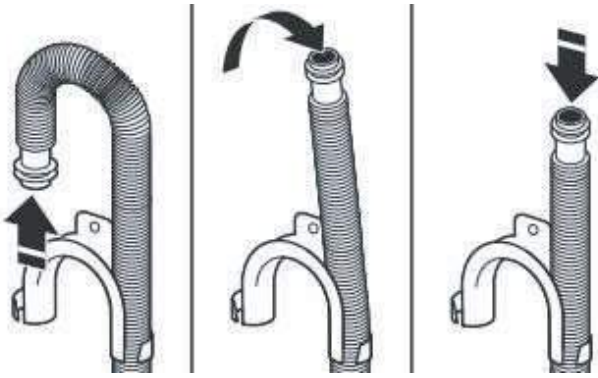
For a floor drain, remove the pre-installed drain hose form as shown in step 7. You may need additional parts with separate directions. See the "Alternate Parts" section.

6. Place drain hose in standpipe



IMPORTANT: 4.5" (114 mm) of drain hose should be inside standpipe; do not force excess hose into standpipe or lay on bottom of laundry tub. Drain hose form must be used. Place hose into standpipe (shown in picture) or over side of laundry tub.

7. Remove drain hose form (floor drain installations only)



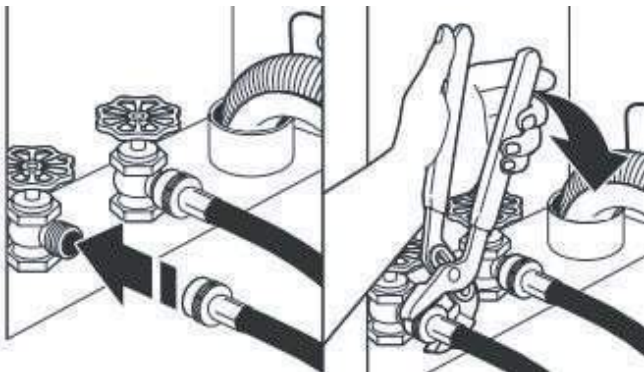
For floor drain installations, you will need to remove the drain hose form from the end of the drain hose. You may need additional parts with separate directions. See "Tools and Parts". It is the responsibility of the installer to install and secure the drain hose into the provided plumbing/drain in a manner that will avoid the drain hose coming out of and leaking from the plumbing/drain.

Connect Inlet Hoses

Washer must be connected to water faucets with new inlet hoses with flat washers (not provided). Do not use old hoses.

NOTE: Both hoses must be attached and have water flowing to inlet valves. If you are only connecting to a cold water faucet, you must use a Y-adaptor (not provided).

8. Connect inlet hoses to water faucets



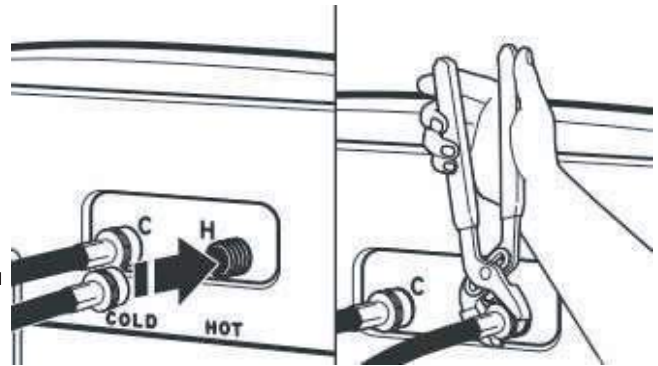
IMPORTANT: Do not overtighten hose or use tape or sealants on valve. Damage to the valves can result. Attach hose to hot water faucet. Screw on coupling by hand until it is seated on washer. Use adjustable pliers to tighten couplings an additional two-thirds turn. Repeat this step with second hose for cold water faucet.

9. Clear water lines



Run water for a few seconds through hoses into a laundry tub, drainpipe, or bucket to avoid clogs. Water should run until clear. Make note of which hose is connected to hot water to help in attaching hoses to washer correctly.

10. Connect inlet hoses to washer.

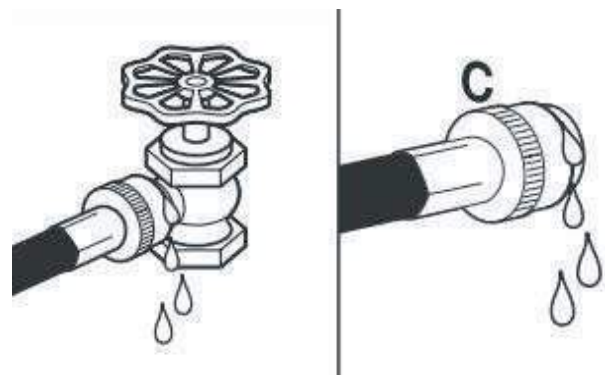


IMPORTANT: To reduce risk of hose failure, replace the hoses every 5 years. Record hose installation or replacement dates for future reference.

- Do not overtighten hose or use tape or sealants on valve. Damage to the valves can result.
- Periodically inspect and replace hoses if bulges, kinks, cuts, wear, or leaks are found.

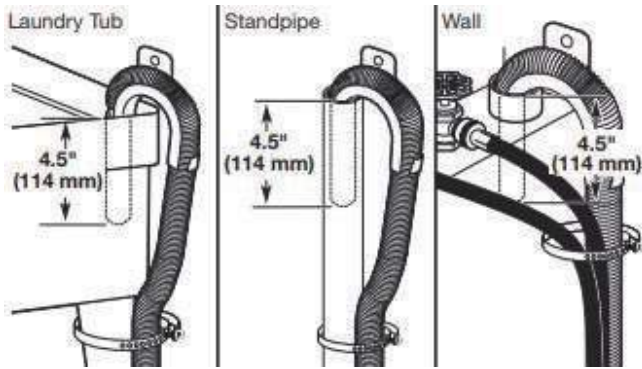
Attach hot water hose to red hot water inlet valve. Screw coupling by hand until it is snug. Use pliers to tighten couplings an additional two-thirds turn. Repeat with cold water inlet valve.

11. Check for leaks



Turn on water faucets to check for leaks. A small amount of water may enter washer. It will drain later.

12. Secure drain hose.

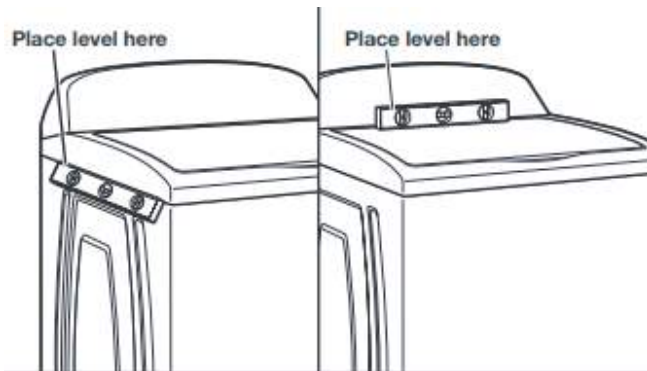


Secure drain hose to laundry tub leg, drain standpipe, or inlet hoses for wall standpipe with cable tie
 It is the responsibility of the installer to install and secure the drain hose into the provided plumbing/drain in a manner that will avoid the drain hose coming out of or leaking from the plumbing/drain

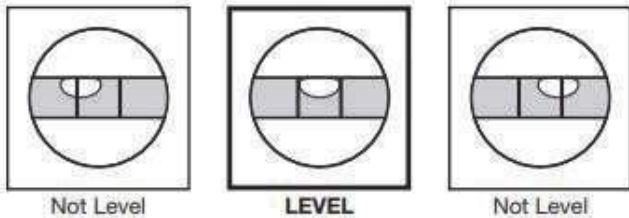
Level Washer

NOTE: Level washer properly to reduce excess noise and vibration

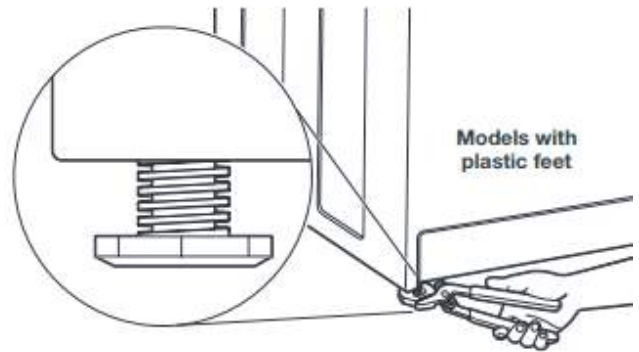
13. Check levelness of washer



Move the washer to its final location. Place a level on top edges of washer Use side seam as a guide to check levelness of sides Check levelness of front using lid, as shown Rock washer back and forth to make sure all four feet make solid contact with floor. If washer is level, skip to step 15



14. Adjust leveling feet



If washer is not level:
 Use adjustable pliers to turn the plastic leveling foot counterclockwise to lower the washer or clockwise to raise the washer
 Recheck levelness of washer and repeat as needed

HELPFUL TIPS:

- You may need to adjust two different feet to level your unit. Ensure each foot remains secured to the washer's base
- You may want to prop up front of washer about 4" (102 mm) with a wood block or similar object that will support weight of washer

⚠ WARNING

Electrical Shock Hazard

Plug into a grounded 3 prong outlet.

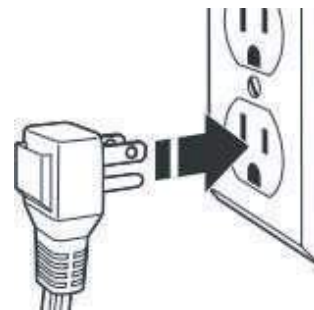
Do not remove ground prong.

Do not use an adapter.

Do not use an extension cord.

Failure to follow these instructions can result in death, fire, or electrical shock.

15. Plug into a grounded 3-prong outlet



Complete Installation Checklist

- Check electrical requirements. Be sure you have correct electrical supply and recommended grounding method
- Check that all parts are now installed. If there is an extra part, go back through steps to see what was skipped
- Check that you have all of your tools
- Check that shipping materials were completely removed from washer
- Check that the washer is level
- Check that water faucets are on
- Check for leaks around faucets and inlet hoses
- Remove protective film from console and any tape remaining on washer
- Check that washer is plugged into a grounded 3-prong outlet
- Dispose of/recycle all packaging materials
- Read the “Washer Maintenance and Care” section
- To test and clean your washer, measure 1/2 of normal recommended amount of powdered or liquid HE detergent and pour it into washer basket or detergent dispenser (on some models) Close lid. Select any cycle Start washer and allow to complete full cycle

Product Specification

Models	8TWTW5010PW	8TWTW5057PW
Product Name	Washer	Washer
Power Supply	120 V/60 Hz	120 V/60 Hz
Maximum Wash Load (dry clothes)	14 Kg	15 Kg
Water Pressure	0.03-0.8 MPa	0.03-0.8 MPa
Rated Power	600 W	650 W
Product Color	White	White
Weight	63.5 Kg	54.4 Kg
External Dimensions (H x W x D)	1,054x705x686 (mm)	1,054x705x686 (mm)

NOTE: Actual Specifications are as shown on the machine nameplate

For information on RoHS, please visit the official website www.whirlpool.com.tw.

WASHER CYCLE GUIDE

Settings shown are selectable for that cycle. Factory default settings are shown in **Bold**. If you change the default settings and start a cycle the washer will remember your setting selections and will display them for the next cycle. For the best fabric care, choose the cycle that best fits the load being washed. Not all cycles and options are available on all models. Please refer to garment label instructions for best care.

Items to wash:	Cycle:	Temperature*:	Available Options	Average Cycle Time (minutes)	Cycle Details:
Overly soiled garments/items that need additional cleaning effort.	HEAVY DUTY	Hot Warm Cool Cold Tap Cold	Extra Rinse Fabric Softener 30 Min PreSoak Deep Water	75	Use this cycle for heavily soiled or sturdy items. Load sensing duration and water level determination may vary based on different fabric types.
Large items such as sheets, sleeping bags, small comforters, jackets, small washable rugs.	BULKY ITEMS	Hot Warm Cool Cold Tap Cold	Extra Rinse Fabric Softener 30 Min PreSoak Deep Water*	55	Use this cycle to wash large items such as jackets and small comforters. This cycle uses a higher default water level than other cycles. The washer will completely fill before agitation begins. *The Deep Water Option cannot be deactivated when using this cycle.
Swimsuits and items requiring rinsing without detergent.	DRAIN & SPIN	N/A	Extra Rinse Fabric Softener* Deep Water* *Only available when Extra Rinse is selected	10	Use this cycle for loads requiring an additional spin-out after a cycle complete to reduce drying times or to finish a cycle after a power interruption. The default cycle will only drain and spin. This cycle can also be used to refresh a load by adding the Extra Rinse option, the cycle will rinse, drain and spin. Use this cycle with the Extra Rinse option for items requiring rinsing without detergent such as swimsuits.
Cottons, linens, and mixed garment loads.	NORMAL	Hot Warm Cool Cold Tap Cold	Extra Rinse Fabric Softener 30 Min PreSoak Deep Water^	60	Use this cycle for normally soiled cottons and mixed fabric loads.
No-iron fabrics, perm press, synthetics.	ACTIVE-WEAR	Hot Warm Cool Cold Tap Cold	Extra Rinse Fabric Softener 30 Min PreSoak Deep Water	45	Use this cycle to wash loads of no-iron fabrics such as sports shirts, blouses, casual business clothes, perm press, and blends.
Machine-wash silks, handwash fabrics.	DELICATES	Hot Warm Cool Cold Tap Cold	Extra Rinse Fabric Softener 30 Min PreSoak Deep Water	50	Use this cycle to wash lightly soiled items indicating "Machine Washable Silks" or "Gentle" cycle on the care label. Place small items in mesh garment bag before washing. This cycle uses a higher default water level.
Lightly soiled, small-sized mixed garment loads.	QUICK WASH	Hot Warm Cool Cold Tap Cold	Extra Rinse Fabric Softener 30 Min PreSoak Deep Water	30	Use this cycle to quickly wash lightly soiled garments and small loads. The Quick Wash cycle uses shorter periods of more intense washing to clean items quickly.

Items to wash:	Cycle:	Temperature*:	Available Options	Average Cycle Time (minutes)	Cycle Details:
No clothes in washer.	CLEAN WASHER with affresh®	N/A	N/A	60	Use this cycle every 30 washes to keep the inside of your washer fresh and clean. Use with affresh® Washer Cleaner tablet or liquid chlorine bleach to thoroughly clean the inside of your washer. This cycle cannot be paused. If the lid is opened before the lock is engaged, the cycle will be canceled and the machine will need to be restarted. IMPORTANT: Do not place garment or other items in the washer during the Clean Washer with affresh® cycle. This cycle must be used with an empty basket.
Towels, jeans, casual and mixed loads. Sturdy fabrics.	TOWELS	Hot Warm Cool Cold Tap Cold	Extra Rinse Fabric Softener 30 Min PreSoak Deep Water	65	Provides additional water and alternating wash action for heavily soiled mixed loads. This cycle uses a higher default water level.
Heavily soiled white fabrics.	WHITES	Hot Warm Cool Cold Tap Cold	Extra Rinse Fabric Softener 30 Min PreSoak Deep Water	65	This cycle when used with chlorine bleach improves whitening of soiled white fabrics.
Athletic Wear, Bright Colors, Business Casual, Casuals, Dark Colors, Dress Shirts/Pants, Jeans, No-Iron Fabrics.	COLORS	Hot Warm Cool Cold Tap Cold	Extra Rinse Fabric Softener 30 Min PreSoak Deep Water	45	Use this cycle for colors and dark items.
Jeans and denim.	JEANS	Hot Warm Cool Cold Tap Cold	Extra Rinse Fabric Softener 30 Min PreSoak Deep Water	60	Use this cycle to wash loads of denim such as jeans. It is recommended to separate light and dark items and wash them in separate loads.

*All rinses are cold

^Not applicable for all models

NOTE: Exact cycle times can vary based on a variety of conditions and cycle options chosen

Note About Default Settings:

For models with removable agitators, normal cycle is recommended for washing normally soiled cotton or linen clothes.

The washer's government energy certification was based on the Normal cycle with all wash temperature selections and water fill levels


offered in the cycle. It was tested as a User Adjustable Automatic Water Fill Control System clothes washer. The settings as shipped

are Normal cycle, Warm wash and Auto Water Level. For models with a removable agitator, testing was conducted with the agitator

installed.

Sort and Prepare Your Laundry

⚠ WARNING



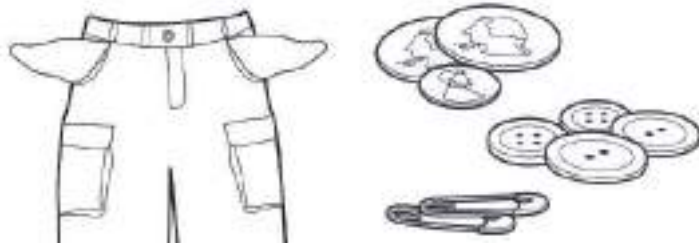
Fire Hazard

Never place items in the washer that are dampened with gasoline or other flammable fluids.

No washer can completely remove oil.

Do not dry anything that has ever had any type of oil on it (including cooking oils).

Doing so can result in death, explosion, or fire.



- Empty pockets
- Loose change, buttons, or any small object can pass under the clothes mover and become trapped, causing unexpected sounds
- Sort items by recommended cycle, water temperature, and colorfastness
- Separate heavily soiled items from lightly soiled
- Separate delicate items from sturdy fabrics
- Do not dry items if stains remain after washing, because heat can set stains into fabric
- Treat stains promptly
- Close zippers, fasten hooks, tie strings and sashes, and remove non-washable trim and ornaments
- Mend rips and tears to avoid further damage to items during washing

Helpful Tips:

- When washing water-proof or water-resistant items, load evenly
- Use mesh garment bags to help avoid tangling when washing delicate or small items
- Turn knits inside out to avoid pilling
- Separate lint-takers from lint-givers. Synthetics, knits, and corduroy fabrics will pick up lint from towels, rugs, and chenille fabrics

NOTES:

- Always read and follow fabric care label instructions to avoid damage to your garments
- The washer will not start or fill with the lid open.

Wash Temp	Description	Suggested Fabrics
Hot	Hottest wash bath with a small amount of cold water added to help reduce energy consumption.	Whites and pastels Durable items Heavy soils
Warm	Warm wash bath comprised of hot and cold water in similar proportions.	Bright colors Moderate to light soils
Cool	Cool wash bath with some warm water added to assist in soil removal and to help dissolve detergents.	Colors that bleed or fade Light soils
Cold	Cold wash bath with a small amount of warm water added to assist in soil removal and to help dissolve detergents.	Dark colors that bleed or fade Light soils
Tap Cold	Colest wash bath directly from your cold faucet. No warm water is added.	Dark colors that bleed or fade Light soils

Manual Soak

If you would like to manually soak your garments at any time during the wash portion of the cycle, press Pause and leave the lid closed. Once your desired soak time has elapsed, press Pause again to continue the cycle. If the lid remains closed, you can manually soak for up to three hours, at which point the machine will automatically drain. The machine will also drain if the lid is left open for 10 minutes during a manual soak.

NOTES

NOTES

NOTES

NOTES

廢電器處理方法

根據環保署規定，四機一腦（電冰箱、洗衣機、電視機、冷氣機、電腦）於廢棄時須經妥善處理，以免對環境造成不良影響。當您的舊洗衣機，請依下列方式處理。

1. 當購買新洗衣機時，汰換之舊洗衣機可由經銷商運回處理。
2. 請洽行政院環保署資源回收管理基金管理委員會。
3. 處置前請切斷電源線，使本產品不能連接電源。

免費服務專線 0800-085-717 (0800-您幫我-清一清)。
請勿自行隨意丟棄，以免造成環境污染，謝謝合作。

Disposal of Household Appliances

Dispose your washing machine in accordance with local waste disposal regulations, to prevent negative consequences for the environment and human health

Please follow below suggestions

1. When purchasing a new machine, contact the store for disposal of the old machine
2. Please contact your local authority for enquiries
3. Before disposal, make sure to unplug the power cord

Toll-free hotline: 0800-085-717

Please do not dispose the machine as normal domestic waste