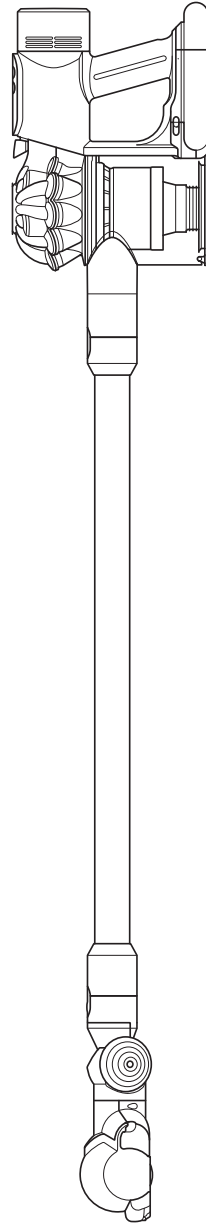


v10 konical

使用者手冊



目錄

包裝內容

開始使用

更換電池

為機器充電

地板保養

清空集塵筒

清潔集塵筒

清除堵塞

清洗前置濾網

清洗後置濾網

清潔 All Floor Cones™ 雙錐無纏結吸頭

清除迷你電動吸頭堵塞

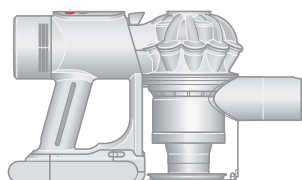
清潔配件吸頭

日常保養

包裝內容

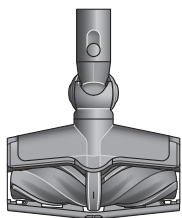
您的機器分為兩個部分包裝：

1. 主機
2. 清潔吸頭/ 配件

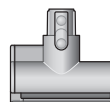


主機

將清潔吸頭或配件直接連接到主機前端或延長桿上即可。



All Floor Cones™
雙錐無纏結吸頭



迷你電動吸頭



縫隙清潔吸頭



延長桿

充電器可單獨使用，也可作為底座的一部分使用。



充電器



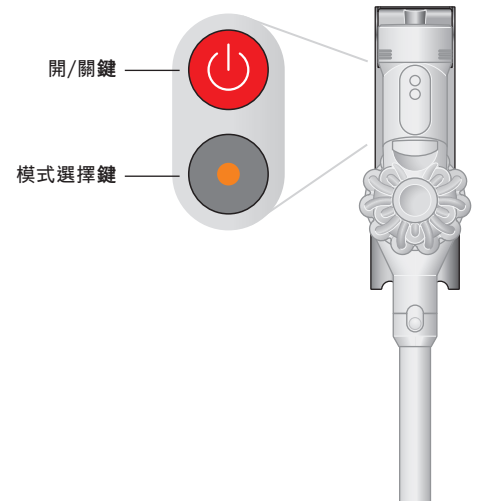
充電壁掛架

開始使用

操作機器

機器上有兩個易於操作的按鍵。

上方按鍵用於開啟與關閉吸塵器，下方按鍵則用於切換吸力模式。



三種吸力模式

可根據地面類型與所需吸力，透過模式選擇鍵在三種吸力模式之間切換。

節能模式：適合長時間、輕量清潔

標準模式：適合日常清潔

強勁模式：提供強勁吸力



Eco



Med



MAX



清潔狹小空間

拆下延長桿，將所選配件直接連接主機，即可將吸塵器作為手持式使用。



更換電池

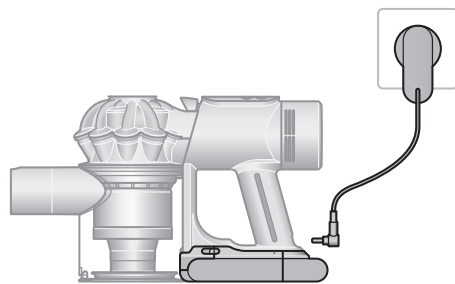
若您擁有多顆可拆卸電池，建議交替使用以維持電池性能均衡。

取下電池

按下手柄上的電池釋放鈕，將電池從主機中滑出。

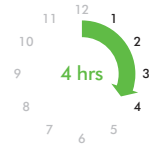
重新安裝電池

將第二顆電池對準手柄滑軌並滑入，用力推入直到聽到「喀嗒」一聲卡至定位。



為機器充電

首次使用前，請將機器充飽電。可直接將充電器連接機器，或將機器放置在充電壁掛上充電。完整充電約需 4 小時。充電時，LED 指示燈會依據當前電量閃爍；充滿電後，指示燈會自動熄滅。

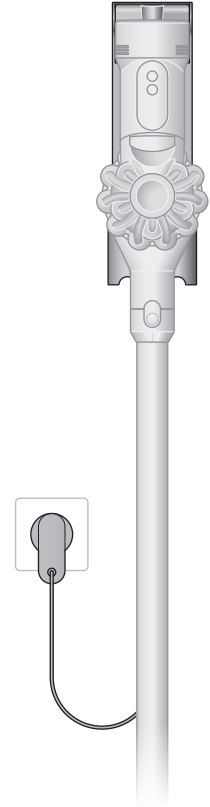


電池 LED 指示燈

| | | |
|--|---------|--------|
|  | 緩慢閃爍藍燈： | 機器正在充電 |
|  | 燈光熄滅： | 機器已充滿電 |
|  | 短促閃爍藍燈： | 電池故障 |

機器 LED 指示燈 (模式按鈕)

| | | |
|--|--------------|---------|
|  | 藍色、綠色或紅色燈常亮： | 正常運作 |
|  | 藍色、綠色或紅色燈閃爍： | 電池電量低 |
|  | 燈光熄滅： | 電池電量已耗盡 |
|  | 橘色燈常亮： | 馬達故障 |
|  | 橘色燈閃爍： | 配件不相容 |
|  | 白色燈閃爍： | 主機未正確安裝 |



地板保養

在清潔前，請檢查吸頭或配件底部是否乾淨，並確認無任何可能造成損壞的異物。

在清潔地板、地毯或地墊之前，請先查閱製造商推薦的清潔說明。

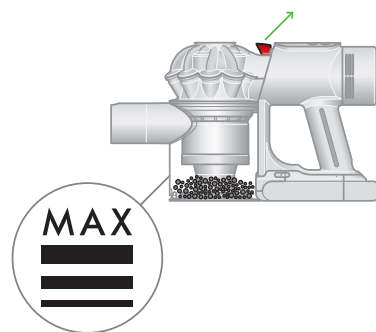
吸頭或迷你電動吸頭上的滾刷可能會損傷某些地板材質。若使用旋轉滾刷吸塵時，部分地毯材質可能會起毛球。如果發生這種情況，建議改用非電力驅動吸頭進行清潔，並諮詢您的地板製造商。

清空集塵筒

當灰塵達到最高刻度線時，請立即清空，切勿過載。若在灰塵超過最高刻度線時繼續使用，可能會影響效能，並需要更頻繁地清洗濾網。

集塵筒釋放按鈕位於吸塵器頂部、氣旋組件旁邊。

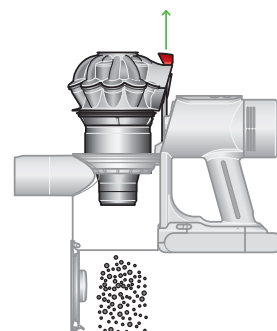
最高刻度線位於機器集塵筒側邊。



倒出灰塵

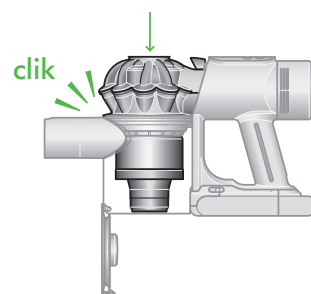
取下延長桿。

將機器置於垃圾桶上方，向上拉起集塵筒釋放卡桿。氣旋組件會向上滑動，集塵筒底部隨即打開。



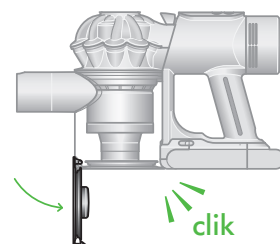
減少與灰塵接觸

清空時，可將集塵筒完全放入垃圾袋中。小心取出集塵筒，將垃圾袋密封後丟棄。



關閉集塵筒

向下推動氣旋組件，直到滑回原位。接著將集塵筒底部向上推，直到牢固閉合。



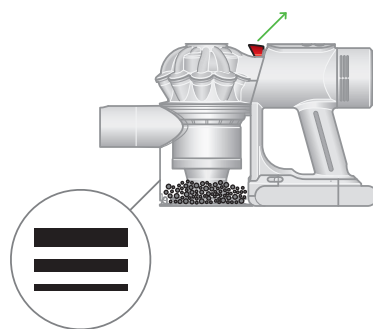
清潔集塵筒

當集塵筒內的灰塵達到最高刻度線時，請立即清空。

若在集塵筒已滿的情況下繼續使用機器，可能需要更頻繁地清洗濾網。

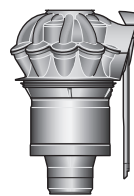
清空集塵筒
取下延長桿。

將機器置於垃圾桶上方，向上拉起集塵筒釋放卡榫。氣旋組件會向上滑出，集塵筒底部隨即打開。



拆卸氣旋組件
向上拉起集塵筒釋放卡榫。氣旋組件會向上滑動，集塵筒底部隨即打開。

找到位於氣旋組件後方的氣旋釋放按鈕，按下後即可將氣旋組件從機器上取下。



拆卸集塵筒
拉動底座上的紅色卡榫，將集塵筒向下滑動並從機器上取下。

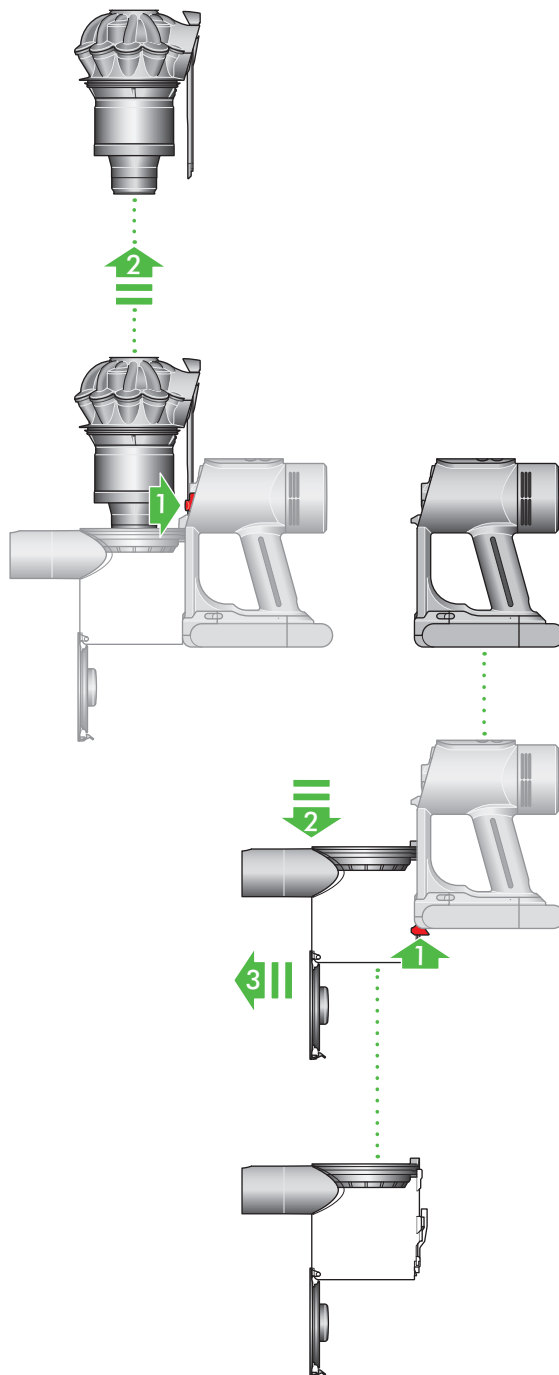
清潔集塵筒
使用微濕的無絨布擦拭集塵筒。請勿將集塵筒放入洗碗機，也請勿使用清潔劑、拋光劑或香氛噴霧。

重新裝回前，請確保集塵筒已完全乾燥。

裝回集塵筒
將集塵筒上的凸緣對準主機上的導軌，向上滑動直到聽到「喀嗒」一聲嵌入到位。

裝回氣旋組件
將氣旋組件對準主機上的導軌向下推動，直到其就位。

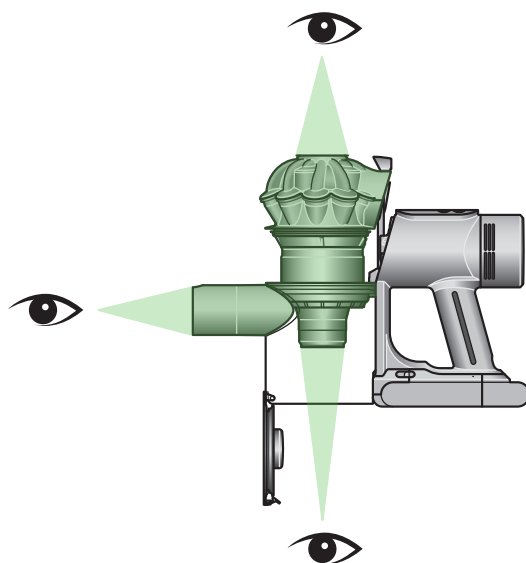
將集塵筒底蓋向上推，直到聽到「喀嗒」一聲牢固閉合。



清除堵塞

您的機器內建自動斷電保護功能。若機器任何部位發生堵塞，馬達會發出脈衝聲響（運轉聲忽大忽小）並停止運作，堵塞物清除後即可繼續使用。

檢查堵塞物前，請先移除充電電源。請務必小心不要誤觸電源開關，並留意尖銳異物。請待機器完全冷卻後，再開始檢查堵塞情形。檢查堵塞時切勿啟動機器，以免造成受傷。

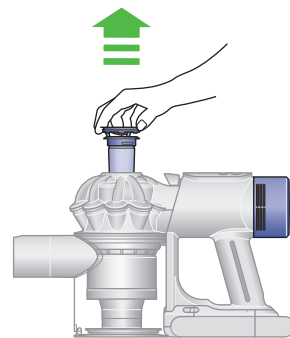


清洗前置濾網

取出濾網

從氣旋組件頂部將濾網向上取出。

輕拍濾網以清除多餘的灰塵與碎屑。



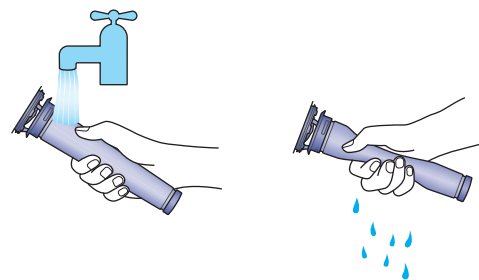
清洗濾網

將濾網開口處對準水龍頭沖洗，直到流出的水變得清澈為止。

將濾網倒置並輕輕拍打，以去除多餘水分。

沖洗濾網外側，直到流出的水變得清澈為止。

用雙手擰轉擠壓，確保多餘的水分已徹底排出。

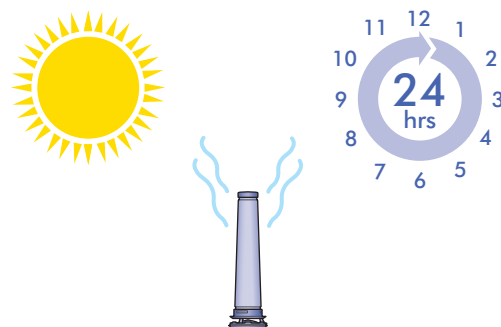


晾乾濾網

將濾網放置在通風良好且溫暖的地方，晾乾至少 24 小時。

請勿使用烘乾機烘乾，也不要靠近明火。

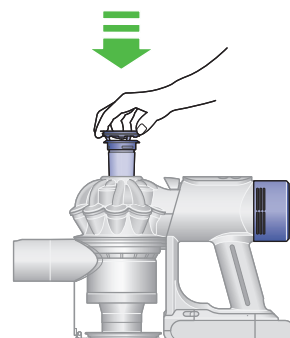
重要提醒：濾網必須完全乾燥後才能重新裝回機器。若在濾網潮濕的狀態下使用，可能會導致機器受損。



重新安裝濾網

將濾網頂部的箭頭對準集塵筒開關按鈕。

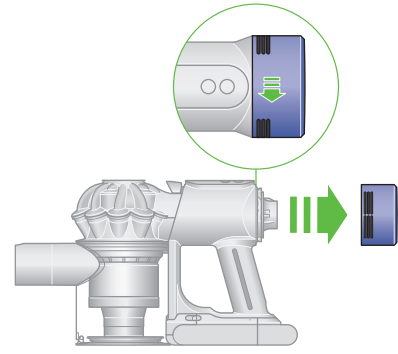
向下推入，確保濾網穩固安裝到位。



清洗後置濾網

旋轉取下濾網

將濾網逆時針旋轉，並將其從機器上拉出。



清洗濾網

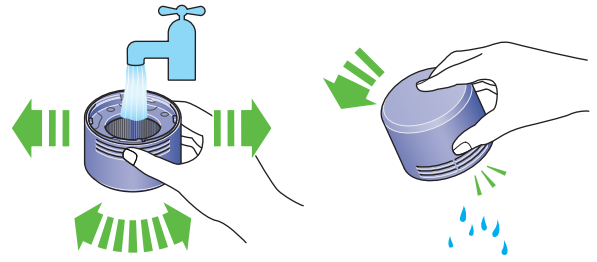
將濾網內部置於水龍頭下以冷水沖洗，邊沖邊旋轉濾網，確保內部各處皆徹底洗淨。

重複此步驟，直到流出的水變得清澈為止。

甩乾水分

倒空濾網並用力甩動，以去除多餘水分。

持續甩動，直到濾網不再有水流出為止。

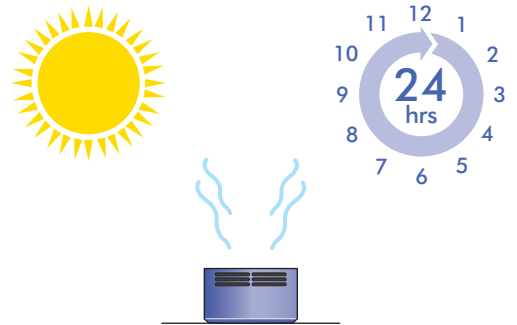


晾乾濾網

將濾網開口朝上放置，在通風良好且溫暖的地方靜置晾乾至少 24 小時。

請勿使用烘乾機烘乾，也不要靠近明火。

重要提醒：濾網必須完全乾燥後才能重新裝回機器。若在濾網潮濕的狀態下使用，可能會導致機器受損。

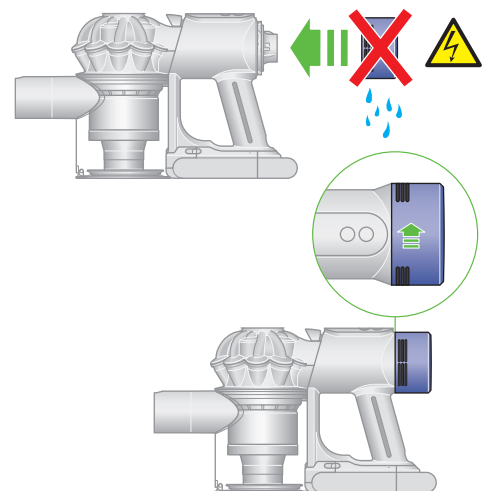


重新安裝濾網

將濾網放回機器上，並對準「開啟」位置。

順時針旋轉，直到發出「喀噠」聲即表示鎖定到位。

*細節可能因型號不同略有差異



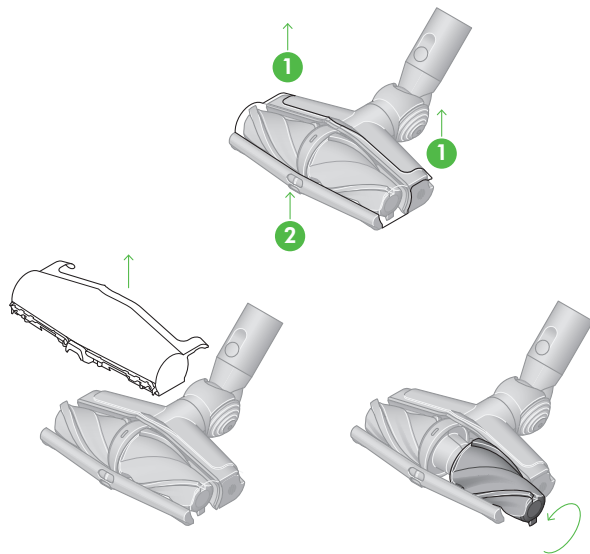
清潔 All Floor Cones™ 雙錐無纏結吸頭

您的 All Floor Cones™ 雙錐無纏結吸頭有可清洗的滾刷。

為維持最佳性能，請定期檢查和清洗滾刷。請確保機器已移除充電電源，並注意切勿誤觸電源開關。不要將機器任何部分放入洗碗機或使用清潔劑、拋光劑或香氛噴霧。

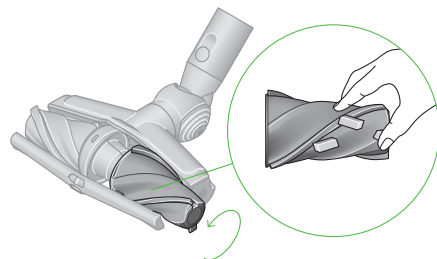
移除外蓋和滾刷

提起吸頭後方左右兩側的塑膠蓋以釋放外蓋。轉開每個滾刷後拿下。



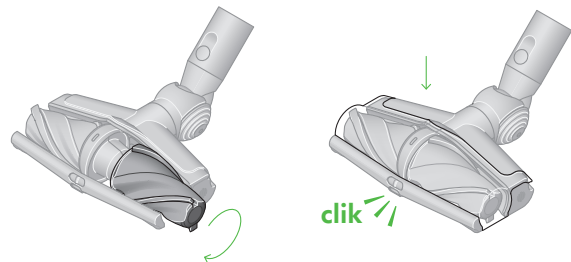
清洗和晾乾滾刷

將每個滾刷放在水龍頭下沖洗，輕柔搓揉清除所有絨毛或污垢。將滾刷直立放置。至少完全晾乾 24 小時。



重新安裝滾刷

重新安裝前，檢查每個滾刷是否完全乾燥。將錐體上塑膠配件的顏色與吸頭相同顏色配對，重新安裝每個滾刷。輕輕插入外蓋重新安裝。



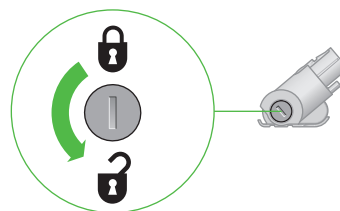
清潔光學鏡頭

為保持最佳性能，請保持鏡頭清潔。只有在吸頭未連接機器時才可清潔鏡頭。使用柔軟、乾燥的無絨布擦拭鏡頭。

清除迷你電動吸頭堵塞

迷你電動吸頭不具備可水洗滾刷。為保持最佳性能，請定期檢查滾刷並清除所有堵塞物。

請確保機器已移除充電電源，並注意切勿誤觸電源開關。



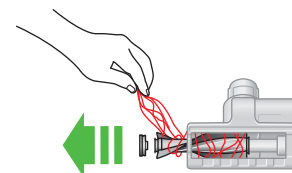
取下滾刷

切勿將機器的任何零件放入洗碗機，亦請勿使用洗潔劑、拋光劑或香氛噴霧。

使用硬幣旋開側邊蓋。

旋轉側邊蓋並將其從滾刷上取下。側邊蓋無需清洗。

將滾刷從吸頭中滑出。



檢查堵塞處

清除滾刷上的所有碎屑。

檢查吸頭內部，並清除所有碎屑或堵塞物。

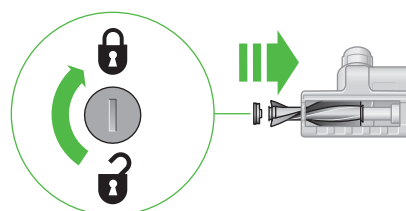
您的迷你電動吸頭與滾刷不可水洗。請使用微濕的無絨布擦拭表面即可。

裝回滾刷

將側邊蓋重新裝到滾刷上，並將滾刷滑回吸頭中。

將側邊蓋順時針旋轉至鎖定位置。

吸頭不可水洗，僅可使用微濕的無絨布擦拭。



清潔配件吸頭

切勿將機器的任何零件放入洗碗機，亦請勿使用洗潔劑、拋光劑或香氛噴霧。

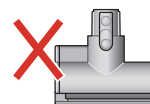
請使用微濕的無絨布擦拭，並避免觸碰接頭端。

使用前，請確保配件已完全乾燥。

請勿清洗任何吸頭或電動吸頭。由於其內部含有電子零件，水、洗潔劑、拋光劑或香氛噴霧皆可能會導致零件受損。



縫隙清潔吸頭



迷你電動吸頭

日常保養

為確保吸塵器始終保持最佳效能，請務必定期進行清潔並檢查是否有堵塞物。

日常保養

主機表面若有灰塵，請用微濕的無絨布擦拭乾淨。

電池保養

為確保最佳效能並延長電池壽命，請僅在需要時使用強效模式。吸塵器充飽電後會自動停止充電，因此在使用後將吸塵器放回充電座，有助於維護電池壽命。若環境溫度低於 5°C，主機將無法運作或充電，此安全設計旨在保護馬達與電池。

查看吸塵器序號

序號印在主機機身上、透明集塵筒的後方。請使用此序號來註冊您的吸塵器。
若要取得更多資訊與吸塵器支援影片，請造訪官方網站：www.dyson.tw/support