

P280208

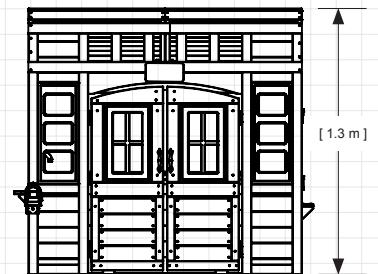
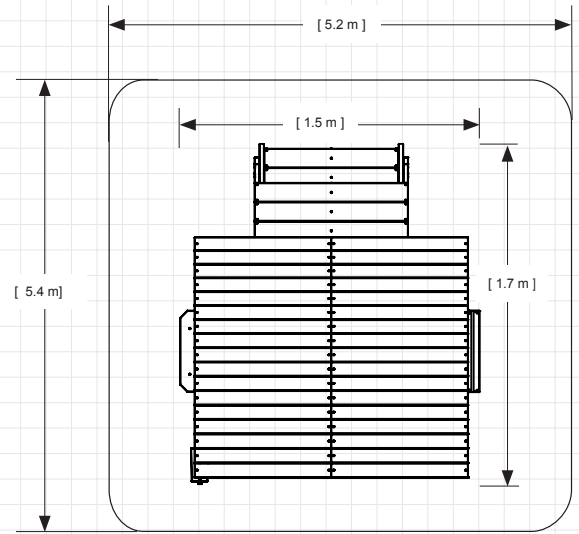
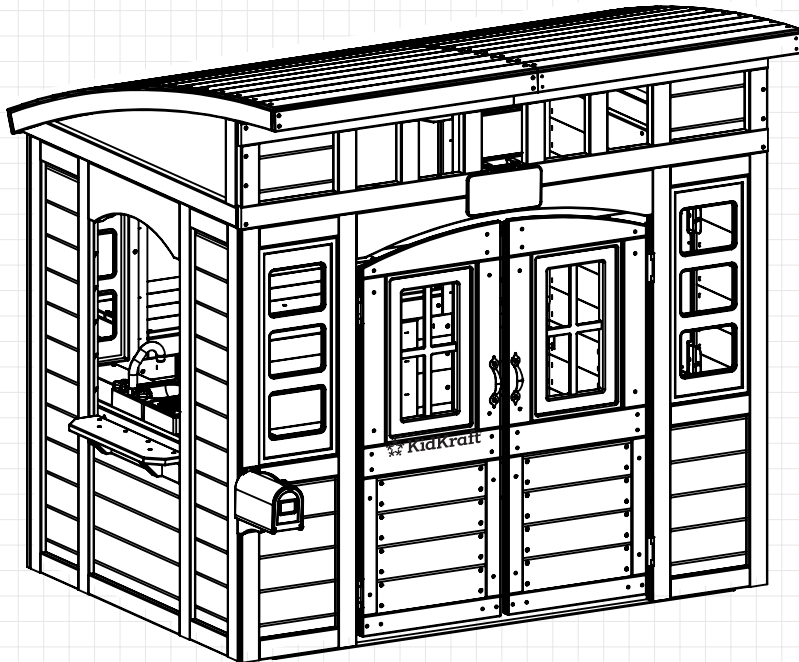
SUNNY BLUFF 遊戲屋

BILT.

您可在 BILT® 找到本產品的簡易依
步驟 3D 互動使用說明。今日下載。



無障礙安全區域 - 需要 5.2 x 5.4 x 3.2 m 的安全鋪面範圍。詳見第 4 頁。
負載量 - 最多 6 人, 年齡 3 至 10 歲; 每位兒童限重 110 lbs (50 kg)。
限居家使用: 並不適用於集合住宅、學校、教堂、幼稚園、托兒所或是公園
等公共場所。



重要: 請妥善保存以供日後參考。請仔細閱讀。



安裝與使用說明書

全年無休 24 小時線上零件更換

kidkraft.com

Backyard Kids, LLC DBA KidKraft
317 S. Main St.
Ann Arbor, MI 48104

customerservice@kidkraft.com
1.800.933.0771
972.385.0100

修訂於 10/17/2025



警告

請閱讀並確實遵守以下的使用說明以避免發生嚴重的傷害或死亡的危險。
請保留此份使用說明並隨時參考內容說明, 且需將使用說明書轉交給本產
品的未來所有人。

感謝您購買 KidKraft 產品!

我們的產品是由高品質、耐用柏木種的杉木材料製成。這些樹的木材以其重量輕和強度高而聞名。

此種木材的孔隙率能在纖維中吸收水份並蒸發，從而抗腐爛和防蟲。

我們的產品專為盡興遊玩而設計，並通過廣泛的安全測試。此外，我們的團隊開發了一系列適當的方法，以實現更簡單、更組織化的組裝。

我們的座右銘就是用更少組裝更多的遊玩！但在組裝過程中，如果您有任何問題或疑慮，請與我們聯繫。我們的客服可以協助解決缺少零件、說明或維護的相關問題。



注意：請勿將家用遊樂設備安裝於混凝土、瀝青或任何其他硬質表面上。落體衝擊到硬質地面可能導致使用者嚴重受傷。草地與泥土不被視為具保護性的鋪面，因為磨損與環境因素會降低其吸震效果。地毯與薄型墊子亦不足以提供適當的保護鋪面。平地設備（例如沙坑、活動牆、遊戲屋或其他沒有高架遊玩表面的設備）則不需要額外的保護鋪面。

警告和安全遊樂指示



需要不斷有成人監督。遊樂場設備的嚴重傷亡事故大部分是在兒童無人監督時發生！我們的產品旨在滿足強制性和自願性安全標準。遵守這些指示中的所有警告和建議，將會降低使用此遊樂系統對兒童造成嚴重或致命傷害的風險。定期與您的孩子一起閱讀警告和安全遊樂指示，以及確保孩子理解並遵守這些指示。請記住，所有年齡的兒童都需要有成人在現場監督。



警告

窒息危險/銳緣與尖點

需由成人組裝。本產品包含小零件以及有銳緣與尖點的零件。完全組裝前，務必使零件遠離兒童。

窒息危險

- 請勿讓兒童在使用本遊戲小屋時玩繩索、曬衣繩、寵物鏈、電線、鏈子或類似線材的產品或將以上這些物品裝在遊戲小屋。
- 請勿讓兒童在使用本遊戲小屋時，穿戴寬鬆衣物、斗篷、帽衫、圍巾、披風、項鍊，或其他有細繩的物品。
- 使用本遊戲小屋時，請勿讓兒童戴自行車或運動專用安全帽。

未能禁止這些品項，即使是附隨帶的頭盔，也會增加兒童因纏繞和窒息而導致嚴重傷害和死亡的風險。

關於危險的提示

選擇平地使用本設備。這可以降低遊戲小屋翻倒和大雨期間鬆散填充鋪面材料沖刷掉的可能性。

組裝完成前，請勿讓兒童在遊戲小屋上玩耍。

置放

將玩具放在距離諸如圍籬、車庫、房屋、懸垂的樹枝、洗衣場或電線等任何結構或障礙物至少 2 公尺的水平表面上。



警告 - 安全遊樂指示

- ✓ 讓兒童穿著合身衣物及完全包腳的鞋子。
- ✓ 檢查碎裂、斷裂或破裂的木材；遺失、鬆脫或鋒利的五金。玩耍前需根據需要更換、鎖緊及/或打磨光滑。
- ✓ 按照製造商的使用說明更換有缺陷的零件。
- ✓ 安裝滑梯時，請調整方向以減少其曝曬於陽光下的時間。
- ✗ 請勿讓兒童穿著露趾鞋或露跟鞋，如涼鞋、拖鞋或木屐。
- ✗ 不允許爬上潮濕的設備。
- ✗ 玩或使用設備時，不允許粗暴對待，應依據設備用途玩耍或使用。站立在屋頂上、爬上屋頂、或從屋頂跳下。

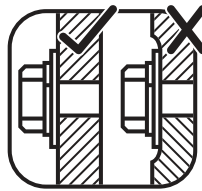
正確維護指示

您的 KidKraft 遊樂系統是使用優質材料設計及建構，並將兒童安全牢記在心。正如兒童使用的所有戶外產品，此遊樂系統也會風化和磨損。為了使遊戲小屋的享樂性、安全性和壽命長度達到最大，您、所有人正確進行維護頗具重要性。若未遵循以下維護指示，鞦韆組可能傾覆或對兒童造成危險。

遊樂季開始時請進行以下檢查：

五金：

- ✓ 檢查金屬零件是否生鏽。如果發現生鏽，請打磨並使用符合 16CFR1303 的無鉛油漆重新塗漆。
- ✓ 檢驗並鎖緊所有五金。木質組件上請勿過度鎖緊，以免造成木材破碎和破裂。
- ✓ 檢查銳緣或突出的螺紋，如果需要，請加裝墊圈。



木材零件：

- ✓ 檢查所有木質構件是否出現劣化、結構損壞及破裂。打磨裂片並更換劣化的木質構件。正如所有木材，一些本質龜裂和小裂紋是正常現象。
- ✓ 每年使用防水劑或著色劑（水基性）是維持產品最大壽命和效能的重要保養。

遊樂季每個月檢查兩次：

五金：

- ✓ 檢驗是否有鎖緊。必須靠緊，但不要壓碎木材。請勿過度鎖緊。這樣會造成木材破裂。
- ✓ 檢查銳緣或突出的螺紋。如果需要，請加裝墊圈。

棄置遊戲小屋時：請將裝置拆卸並棄置，以免在丟棄時產生任何不合理的危險。務必遵守當地的廢棄物條例。

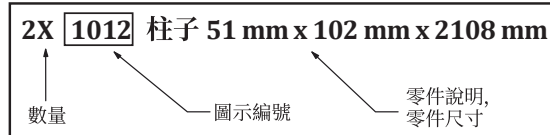
組裝成功的關鍵訣竅

所需工具

<ul style="list-style-type: none"> • 木工水平尺 • 木工直角尺 	<ul style="list-style-type: none"> • 拔釘鎚 • 量尺 	<ul style="list-style-type: none"> • 標準或無線電鑽 • 鉛筆 	<ul style="list-style-type: none"> • 安全護目鏡 • 成人助手
--	---	---	---

零件辨識圖例

您將在每一頁看到完成該頁所示組裝步驟所需的零件和數量。這裡顯示樣本。



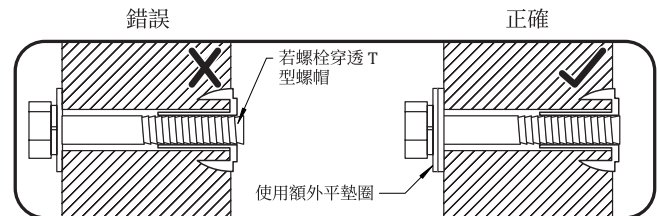
圖樣符號

以下為本使用手冊出現的圖樣符號，是正確及安全組裝的重要提示。

<p>代表這是需要特別注意的資料。不正確的組裝將導致不安全或危險的情況。</p>	<p>開始安裝前請確保安裝組件已正確地完成水平定位。</p> <p>預鑽孔，用 1/8" (3 mm) 的鑽頭</p> <p>先用鑽頭鑽好定位孔，預防鎖螺絲或木牙時造成木材零件裂掉。</p>	<p>使用水平尺</p>
<p>尋求協助 尋求協助</p> <p>所示需要 2 或 3 個人才能安全地完成步驟。為避免受傷或損壞組件，請務必找人協助！</p>	<p>鎖緊螺栓</p> <p>這代表鎖螺栓的時機，但切勿鎖太緊！不要壓碎木材。這樣可能會造成碎木屑並導致結構損壞。</p>	<p>鎖緊螺栓</p>
<p>丈量距離</p> <p>鎖螺絲前先檢查組裝配件是否呈直角。</p> <p>使用量尺以便確保組裝配件保持在適當的位置。</p>	<p>組件呈直角</p>	

⚠️ 小心 – 突出物造成的危險

組件鎖好後，注意螺牙是否突出外露。若螺牙從 T 型螺帽外露突出，將螺絲拆下並加裝墊圈來解決這個問題。本產品有附贈額外墊圈來解決這個問題。

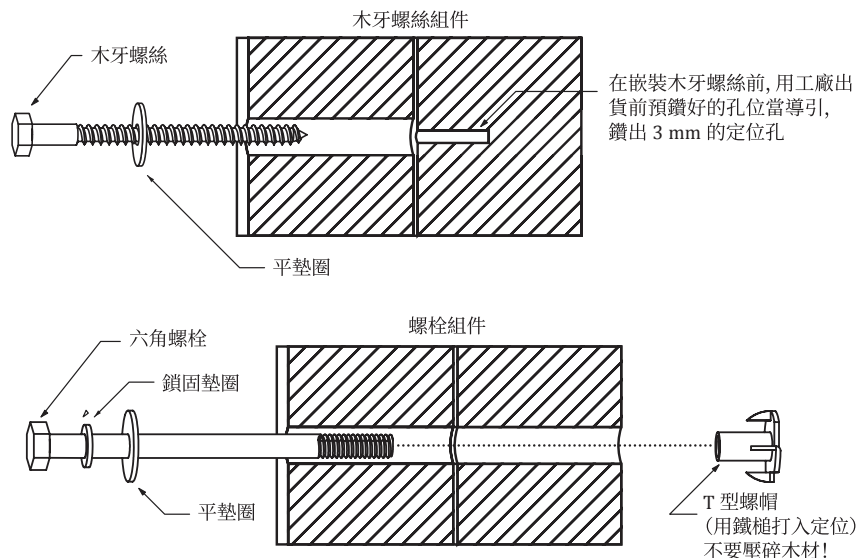


正確的五金裝配

安裝木牙螺絲前需先鑽定位孔以防木材裂開。只需要使用一個平墊圈。進行此類螺絲安裝時，可以搭配使用皂液讓安裝更為容易。

螺栓部份，用鐵鎚將 T 型螺帽打入孔位。先將六角螺栓穿過鎖固墊圈和平墊圈之後再穿入洞孔。因稍後需要幫組件做直角定位，所以先不要完全鎖緊，待說明指示後再鎖緊螺栓。請看清楚螺栓的直徑。5/16" (8 mm) 略大於 1/4" (6 mm)。

注意：附藍色固定件的圓頭螺絲或附尼龍自鎖螺帽的螺絲不需要用到鎖固墊圈。



關於我們的木製品

KidKraft 高級遊樂系統僅使用高級遊戲組木料, 確保產品最安全, 可供您孩子使用。雖然我們在選擇最優質木料時非常謹慎, 但木材仍然是大自然的產物, 並且易受風化影響, 可能會改變套組的外觀。

造成風化的原因是什麼?其是否影響遊樂系統的強度?

風化的主要原因之一是水分(濕氣)的影響;表面木材的含水量有別於木材內部的含水量。隨著氣候變化, 濕氣進出木材, 產生張力, 這會導致龜裂及/或翹曲。由於風化, 您可預期以下情況。這些變化不會影響產品的強度:

1. **龜裂**是木材中沿著紋理的表面裂紋。柱子(101 mm x 101 mm)將比板子(25.4 mm x 101 mm)出現更多龜裂, 因為表面和內部含水量將比更細薄木材變化更廣泛。
2. **翹曲**導因於板子原始平面帶來的任何變形(扭轉、反翹), 並且經常發生在木材快速變濕和變乾的過程中。
3. **褪色**是木材顏色因為暴露在陽光下所導致的自然變化, 隨著時間將變成灰色。

如何減少遊樂系統的風化量?

出廠前, 我們將木材塗上防水劑或著色劑。此塗層減少下雨或下雪期間的吸水量, 從而降低木材的張力。陽光會破壞塗層, 每年塗敷防水劑或著色劑屬於重要保養。(如需推薦產品, 請洽詢當地著色劑和油漆供應商)。

大多數風化只是大自然的正常結果, 不會影響兒童的安全玩耍和享樂。然而, 如果您擔心某個零件遇到嚴重風化問題, 請致電我們的消費者關係部門尋求進一步協助。

填妥並郵寄註冊卡, 以接收重要的產品通知, 並確保及時保固服務。

KidKraft 有限保固

零件遺失或損壞：

自購買日起 90 天內，KidKraft 會更換原包裝內遺失或損壞的任何零件。請參閱圖 1

圖 1	<u>產品壽命 (所有零件)</u> 購買日起 0-90 天	消費者支付費用 零件 \$0 + 免運費
-----	-----------------------------------	-------------------------

材料和工藝上的缺陷：

KidKraft 保證本產品自原始購買日起一 (1) 年內不會出現材料和工藝上的缺陷 (需提供載明日期之收據和/或產品註冊資訊)。本一 (1) 年保固涵蓋所有零件，包括木材、五金和所有配件 (如鞦韆、坐騎和溜滑梯)。請參閱圖 2

圖 2	<u>產品壽命 (所有零件)</u> 第 91 天到 1 年	消費者支付費用 零件 \$0 + 免運費
-----	-----------------------------------	-------------------------

木材腐爛、腐朽和蟲害：

所有木材皆享有腐爛、腐朽和蟲害之五 (5) 年保固 (需提供載明日期之收據和/或產品註冊資訊)。請參閱以下時間表所示本有限保固有關於更換木材零件之收費標準。請參閱圖 3

圖 3	<u>產品壽命 (木材零件)</u> 第 0 天到 1 年 第 1 年過後到第 5 年 超過 5 年	消費者支付費用 零件 \$0 + 免運費 零件 \$0 + 運費和處理費 零件全額 (若有庫存) + 運費和處理費
-----	---	--

本保固適用於原始所有人和註冊人，而且不可轉讓。日常保養為確保產品完整性之必要條件。如果所有人未能根據保養要求維護產品，則可能導致本保固無效。

本有限保固不涵蓋：

- 任何檢驗費用
- 更換任何有缺陷品項的人力和/或費用，包括但不限於專業安裝人員費用
- 偶發或間接損壞，包括但不限於改變設置地點、移動和/或重新安裝導致之損壞
- 零件或整組產品之不影響效能或完整性的外觀缺陷
- 蓄意破壞、使用或安裝不當、或天災，包括但不限於強風、火災和水災
- 輕微扭轉、翹曲、龜裂或任何自然發生的木材屬性，這些屬性不影響效能或完整性。
- 任何購買的 KidKraft 產品，包括但不限於購自未獲授權之零售商、拍賣公司、二手和現狀清倉商品。

KidKraft 產品專為安全和品質而設計。對原始產品進行修改可能損壞裝置的結構完整性，從而導致故障且可能導致傷害。KidKraft 不為修改過的產品承擔任何責任。再者，修改會使所有保固無效。

本產品保固**僅限住宅使用**。KidKraft 產品在任何情況下都不應該在諸如學校、教堂、遊樂場、公園、育幼院和專業日間托育等公共場所使用。在那些場所使用可能導致產品故障及潛在傷害。公共使用將使此保固失效。KidKraft 不承擔任何其他明示或暗示性表述和保固。

零件辨識 (縮小尺寸)

4x - 0985 - 15.9 x 101.6 x 812.8 mm - 38098577



2x - 0986 - 15.9 x 50.8 x 812.8 mm - 38098673



3x - 0987 - 25.4 x 50.8 x 374.6 mm - 38098773



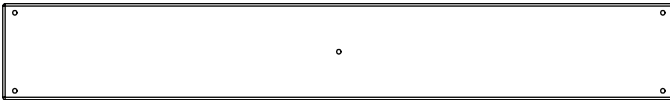
2x - 0988 - 25.4 x 101.6 x 627.2 mm - 38098873



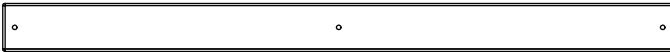
2x - 0989 - 25.4 x 76.2 x 530.6 mm - 38098973



2x - 0990 - 15.9 x 101.6 x 711.2 mm - 38099077



2x - 0991 - 15.9 x 50.8 x 711.2 mm - 38099173



3x - 0992 - 25.4 x 50.8 x 171.5 mm - 38099273



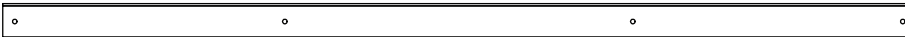
2x - 0993 - 25.4 x 50.8 x 149.2 mm - 38099373



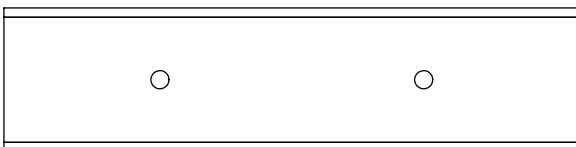
2x - 0994 - 15.9 x 101.6 x 965.2 mm - 38099477



2x - 0995 - 25.4 x 38.1 x 965.2 mm - 38099573



4x - 0996 - 25.4 x 38.1 x 152.4 mm - 38099673



零件辨識 (縮小尺寸)

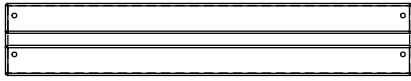
1x - **0997** - 15.9 x 101.6 x 430.2 mm - 38099777



2x - **0998** - 25.4 x 50.8 x 50.8 mm - 38099873



1x - **0999** - 15.9 x 76.2 x 430.2 mm - 38099977



2x - **1000** - 19.1 x 76.2 x 76.2 mm - 380100073



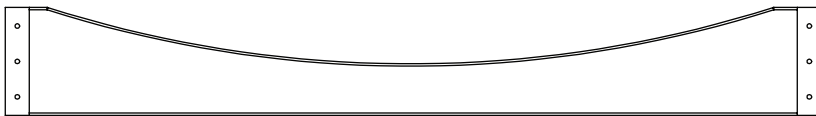
4x - **1011** - 15.9 x 50.8 x 723.9 mm - 380101173



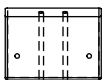
2x - **1002** - 25.4 x 142.9 x 482.6 mm - 380100273



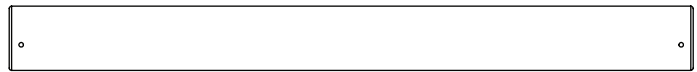
2x - **1003** - 25.4 x 114.3 x 863.6 mm - 380100373



1x - **1004** - 25.4 x 76.2 x 101.6 mm - 380100473



2x - **1085** - 9.5 x 60.4 x 723.9 mm - 380108577



1x - **1005** - 25.4 x 50.8 x 101.6 mm - 380100573



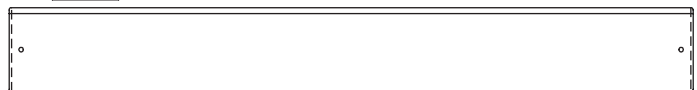
28x - **1086** - 9.5 x 88.9 x 723.9 mm - 380108677



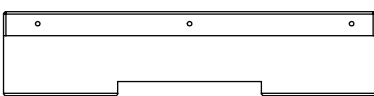
2x - **1006** - 25.4 x 44.5 x 231.8 mm - 380100673



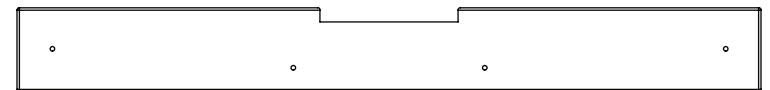
2x - **1087** - 9.5 x 88.9 x 723.9 mm - 380108777



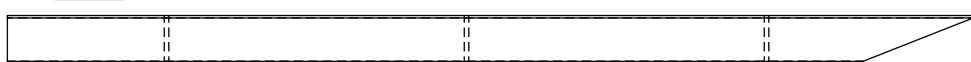
1x - **1007** - 25.4 x 88.9 x 393.7 mm - 380100773



1x - **1016** - 25.4 x 88.9 x 787.4 mm - 380101673



2x - **1008** - 25.4 x 50.8 x 1028.7 mm - 380100873

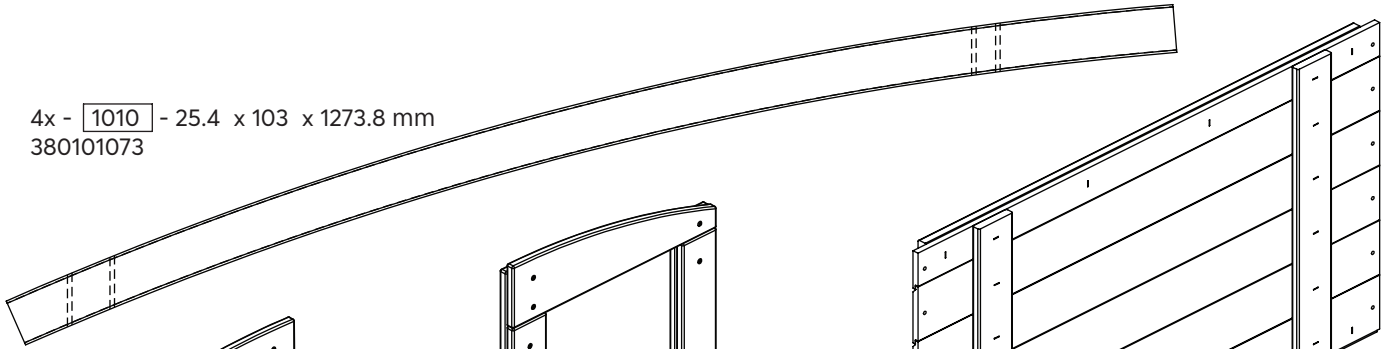


2x - **1009** - 25.4 x 50.8 x 212.1 mm - 380100973

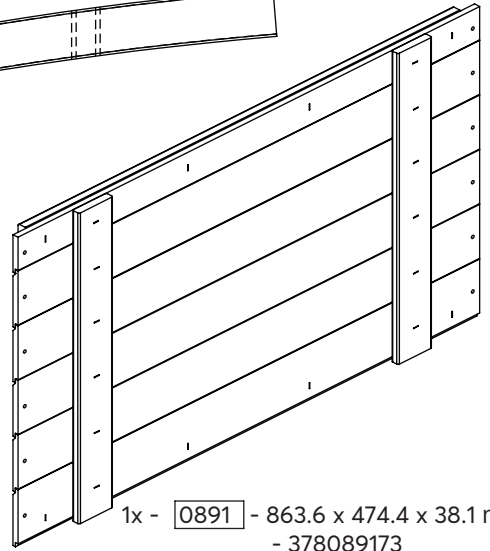


零件辨識 (縮小尺寸)

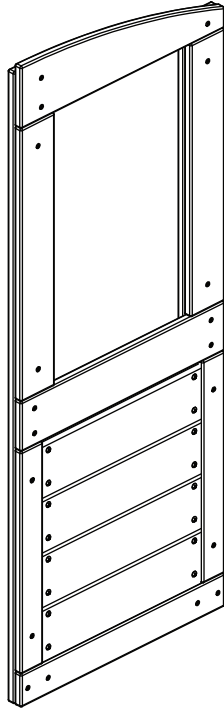
4x - **1010** - 25.4 x 103 x 1273.8 mm
380101073



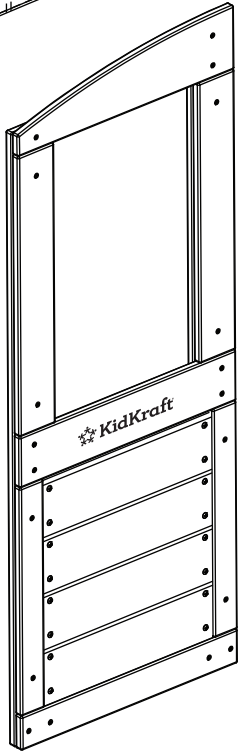
1x - **0891** - 863.6 x 474.4 x 38.1 mm
- 378089173



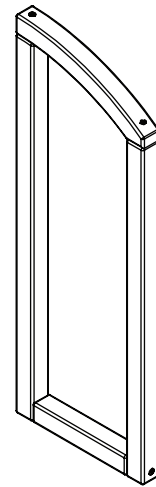
1x - **0896** - 973.9 x 381 x 25.4 mm
- 378089653



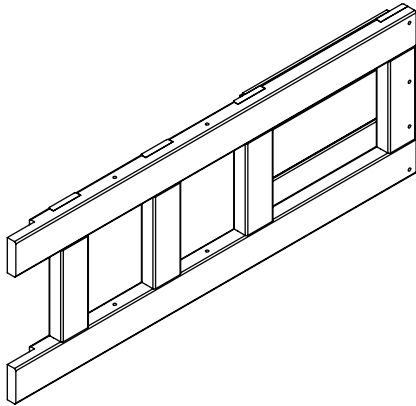
1x - **0897** - 973.9 x 381 x 25.4 mm
- 378089753



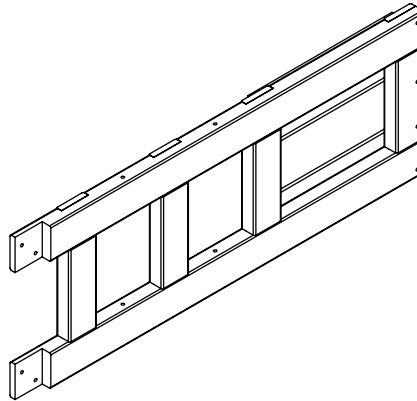
2x - **0900** - 516.4 x 190.8 x 25.4 mm
- 378090073



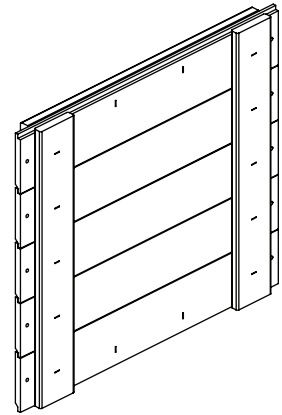
1x - **0898** - 749.3 x 263.5 x 34.9 mm
- 378089873



1x - **0899** - 749.3 x 263.5 x 34.9 mm
- 378089973



2x - **0890** - 482.6 x 422.3 x 38.1 mm
- 378089073

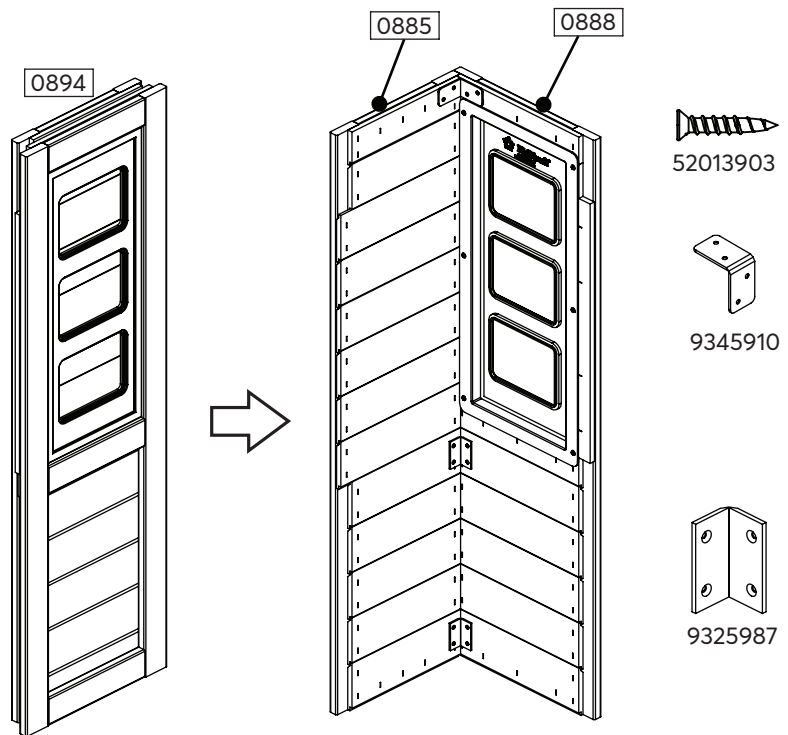


零件辨識 (縮小尺寸)

如果您需要訂購零件, 請在零件編號下方提出訂購

0885 - 右側牆前段 - 1 件
0888 - 後側牆左段 - 1 件

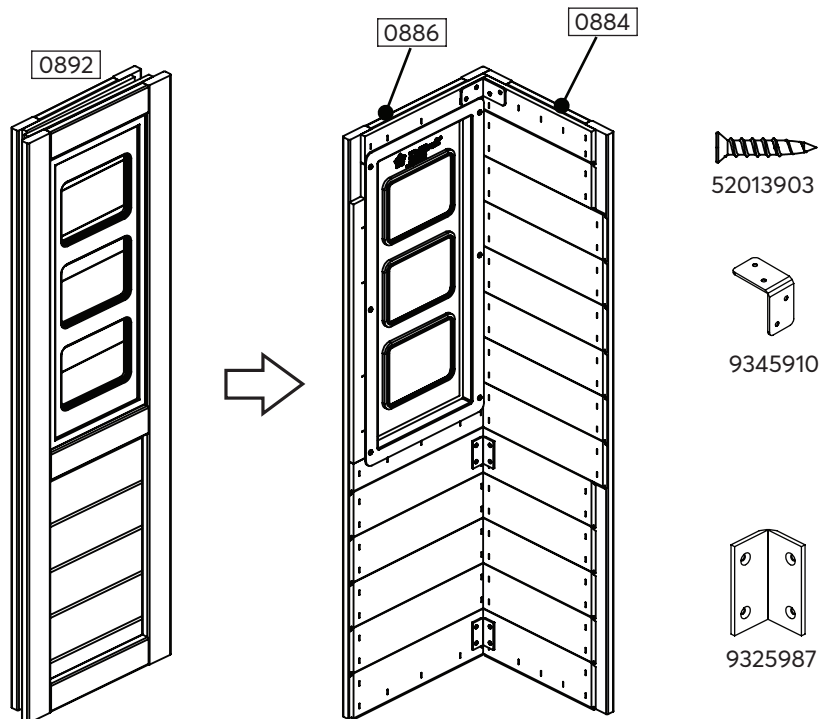
9345910 - 短牆鉸鏈 - 1 件
9325987 - 寬塑膠牆鉸鏈 - 2 件
52013903 - #5 木螺絲 x 19 mm - 12 件



如果您需要訂購零件, 請在零件編號下方提出訂購

0884 - 左側牆前段 - 1 件
0886 - 前側牆左段 - 1 件

9345910 - 短牆鉸鏈 - 1 件
9325987 - 寬塑膠牆鉸鏈 - 2 件
52013903 - #5 木螺絲 x 19 mm - 12 件

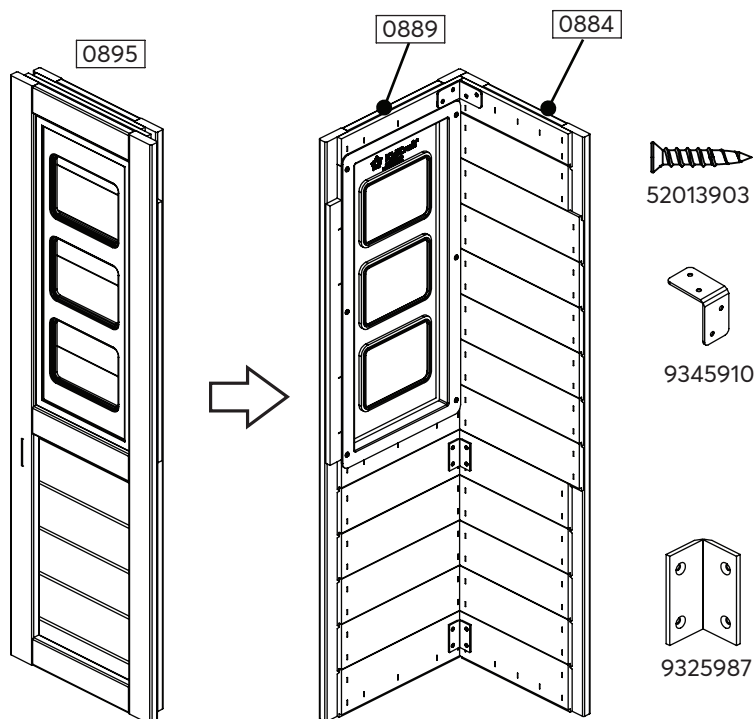


零件辨識 (縮小尺寸)

如果您需要訂購零件, 請在零件編號下方提出訂購

0884 - 左側牆前段 - 1 件
0889 - 後側牆右段 - 1 件

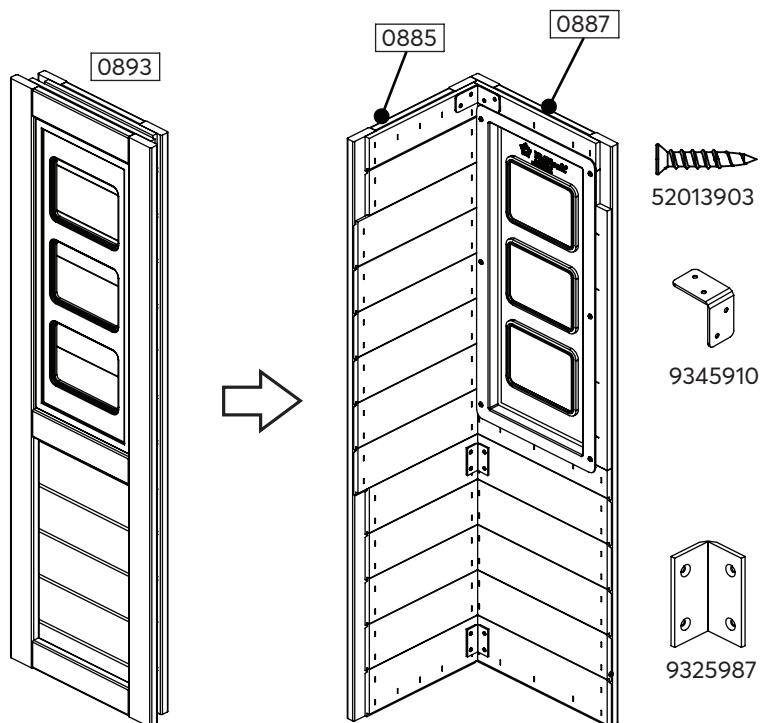
9345910 - 短牆鉸鏈 - 1 件
9325987 - 寬塑膠牆鉸鏈 - 2 件
52013903 - #5 木螺絲 x 19 mm - 12 件



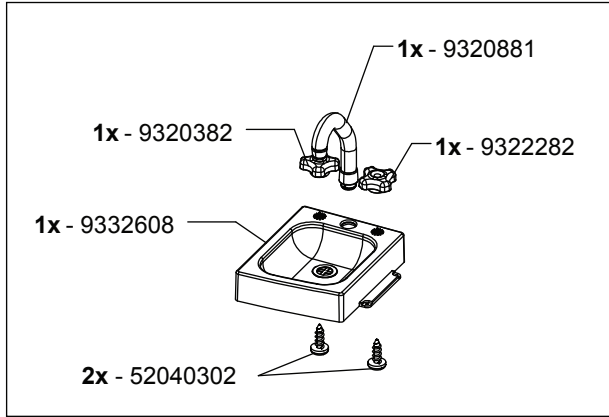
如果您需要訂購零件, 請在零件編號下方提出訂購

0885 - 右側牆前段 - 1 件
0887 - 前側牆右段 - 1 件

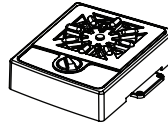
9345910 - 短牆鉸鏈 - 1 件
9325987 - 寬塑膠牆鉸鏈 - 2 件
52013903 - #5 木螺絲 x 19 mm - 12 件



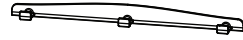
零件辨識 (縮小尺寸)



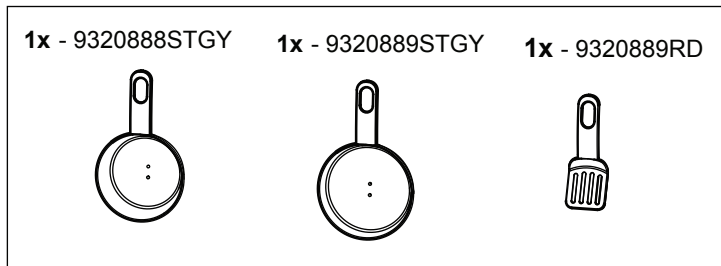
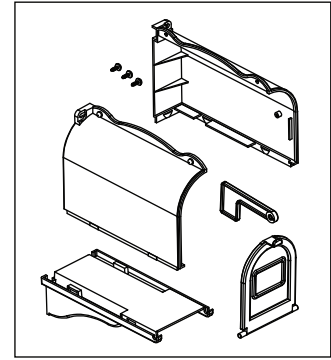
1x - 3332609



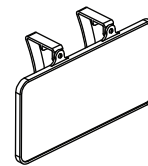
1x - 9321691



1x - 3340016



1x - 3340712



2x - 9340715



8x - 9200147



2x - 9205970



3x - 9205932



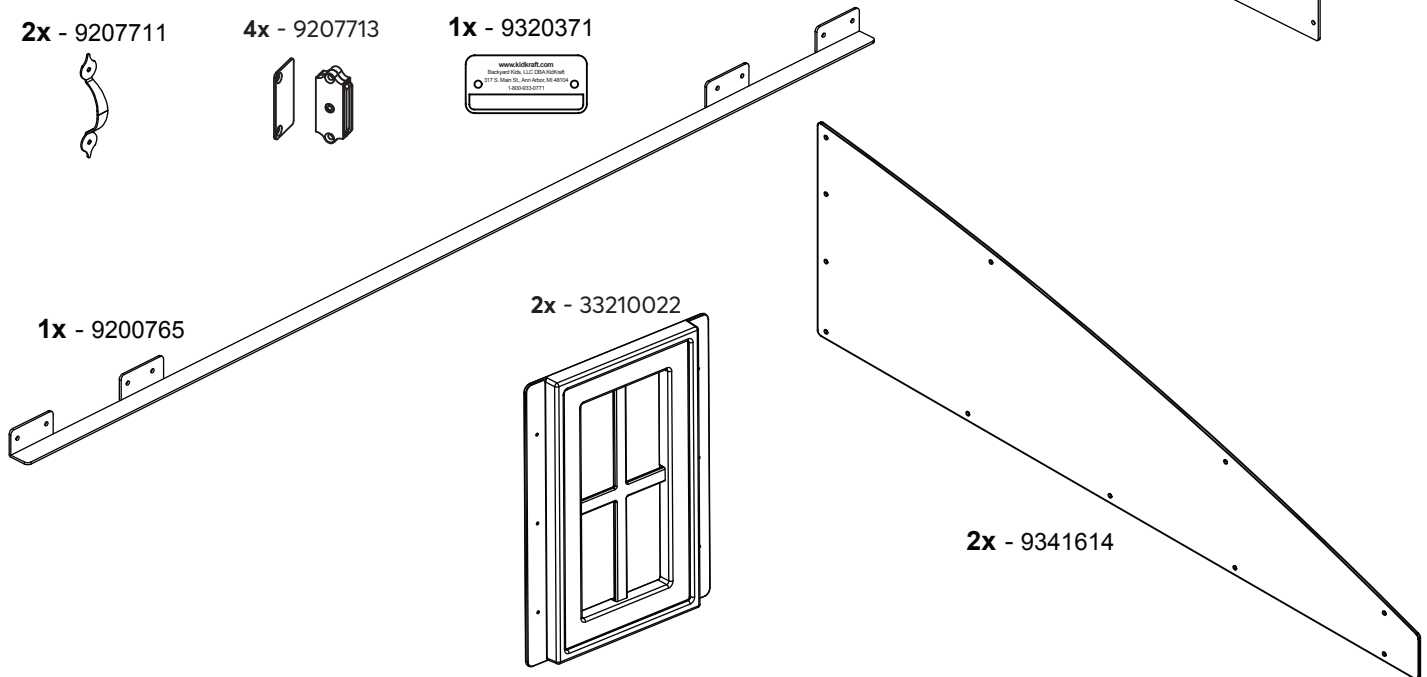
2x - 9207711



4x - 9207713



1x - 9320371



五金辨識(實際尺寸)

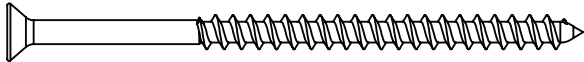
56 x (S1) - #8 x 28.6 mm - 52043514



30 x (S2) - #8 x 38.1 mm - 52043512



14 x (S4) - #8 x 76.2 mm - 52043530



12 x (S11) - #8 x 50.8 mm - 52043520



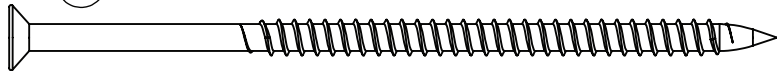
54 x (S15) - #8 x 44.5 mm - 52043513



4 x (S21) - #8 x 88.9 mm - 52033532



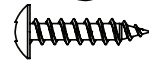
2 x (S24) - #10 x 101.6 mm - 52043940



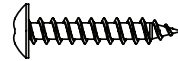
4 x (S41) - #8 x 22.2 mm - 52043505



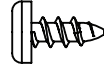
12 x (S36) - #8 x 18 mm - 52933503



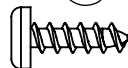
176 x (S0) - #8 x 22.2 mm - 52933505



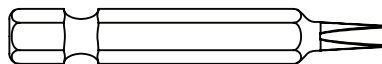
9 x (S5) - #8 x 12.7 mm - 52433502



74 x (S13) - #6 x 16 mm - 52413908



1 x (D4) - #2 x 50.8 mm - 9200014



1x - 3.2 x 76.2 mm - 9300183

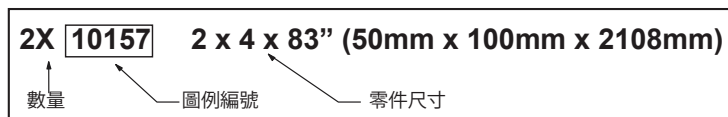


1 清點零件 - 組裝前請先閱讀此內容



開始安裝前，請先完成零件清點。如有任何零件遺失或損壞而導致額外安裝行程費用，KidKraft 將不會承擔該等費用。

- A. 請您參閱零件項目表，清點所有硬體、木材及配件。這個動作將協助您的組裝作業。
- 木材件會在木板末端印上圖例編號。請依循以下圖例編號系統，按照步驟整理木材件。



- B. 完整閱讀組裝手冊，請特別注意第 1 - 6 頁的 ANSI 警告、備註、及安全/維護資訊。

如有零件遺失或損壞者，
請在回去找零售商前，先聯絡 **KidKraft** 消費者維護團隊。

天天 24 小時的替換零件訂購服務

每週七天，每天 24 小時，都可以為這項產品訂購替換零件：

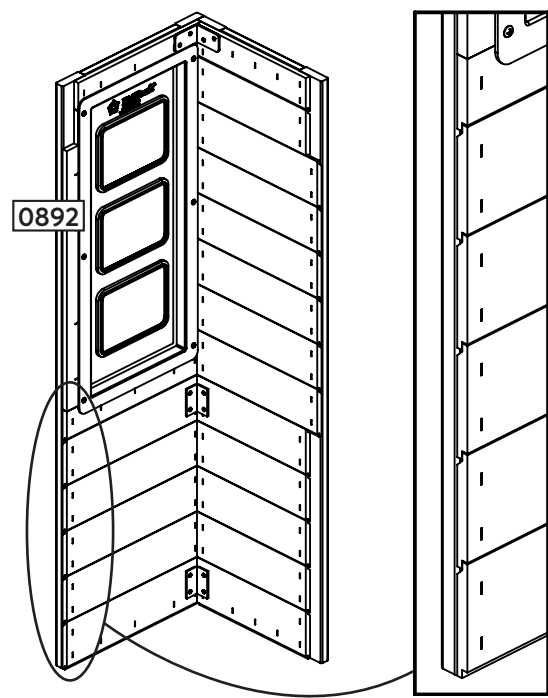
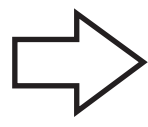
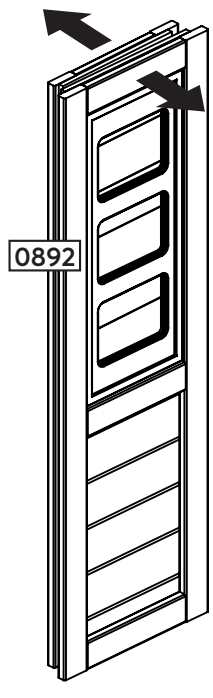
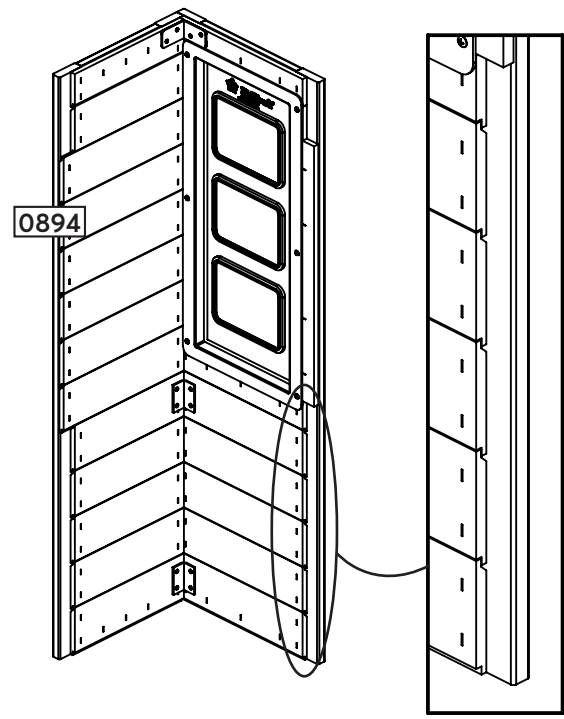
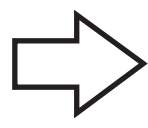
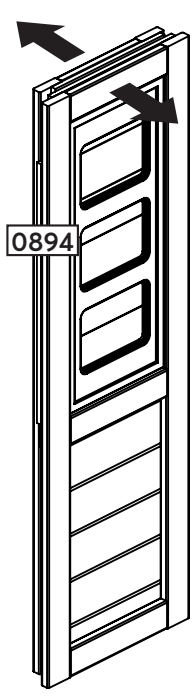
戶外鞦韆組和玩具房屋零件訂購

<https://parts.kidkraft.com/>

如果您有組裝或產品相關問題，請參閱封面，取得我們消費者維護
團隊的直接聯絡資訊。

2

請確保組裝後為直角。



木材零件

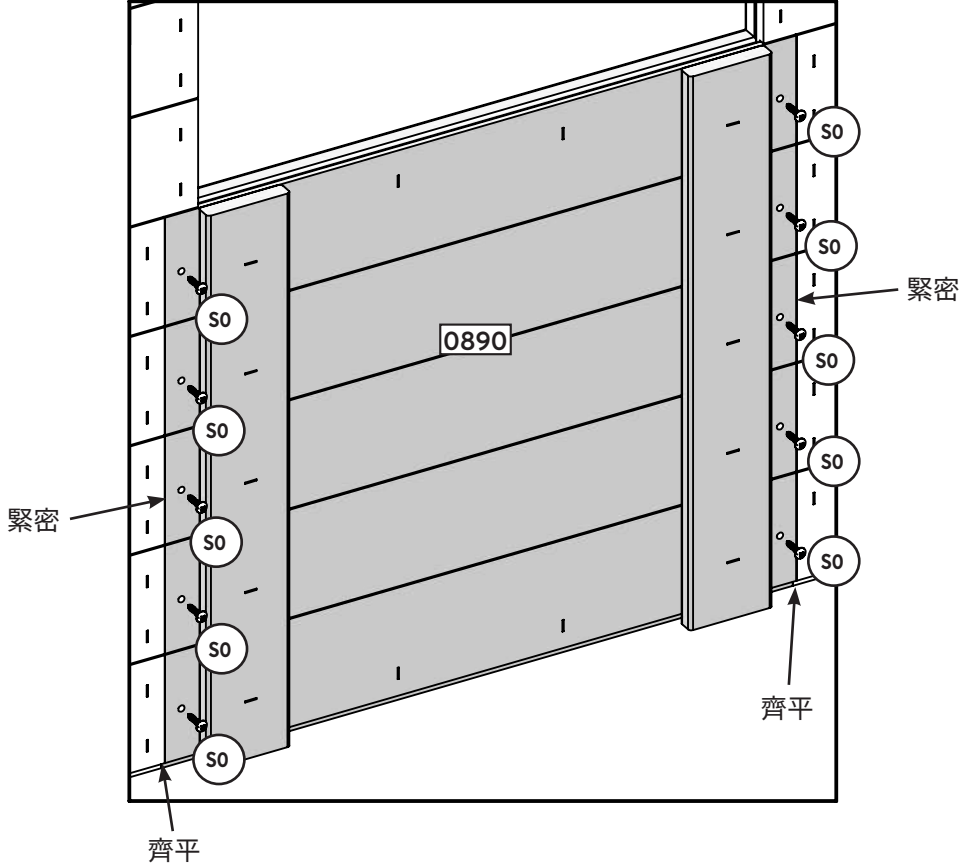
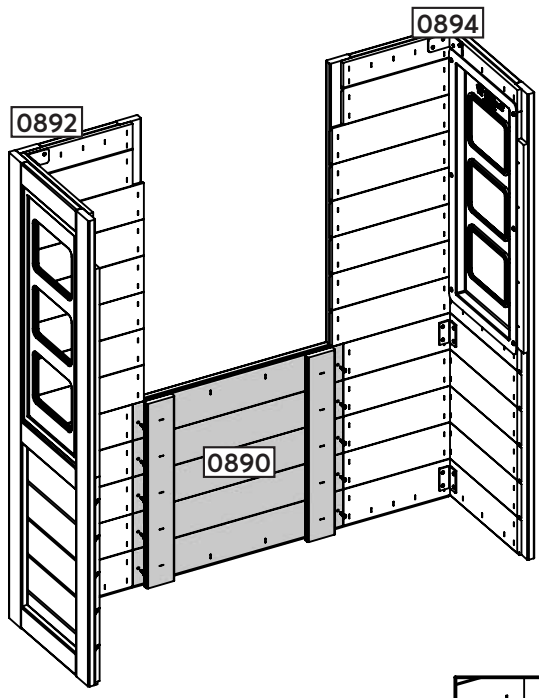
- 1 x 0894
- 1 x 0892



kidkraft.com

customerservice@kidkraft.com
 1.800.933.0771
 972.385.0100

3



木材零件

1 x 0890 482.6 x 422.3 x 38.1 mm

五金

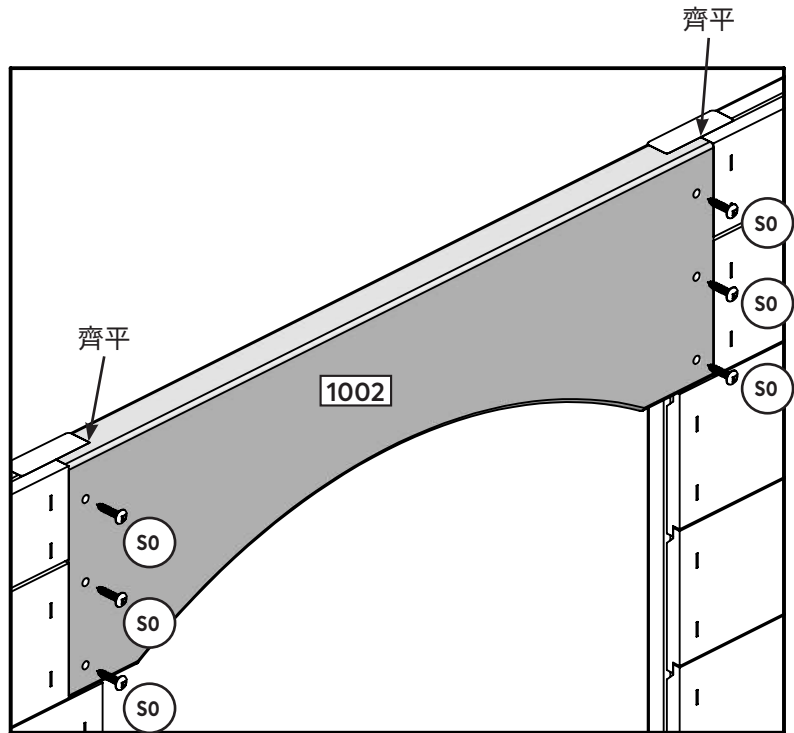
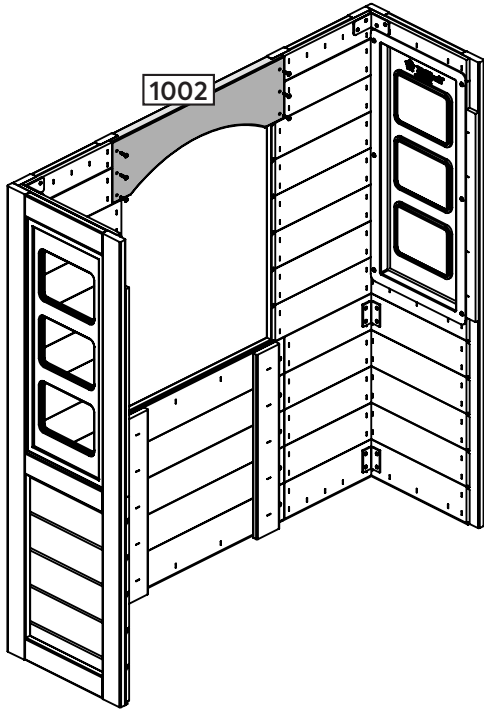
10 x S0 #8 x 22.2 mm



kidkraft.com

customerservice@kidkraft.com
1.800.933.0771
972.385.0100

4



木材零件

1 x 1002 25.4 x 142.9 x 482.6 mm

五金

6 x S0 #8 x 22.2 mm

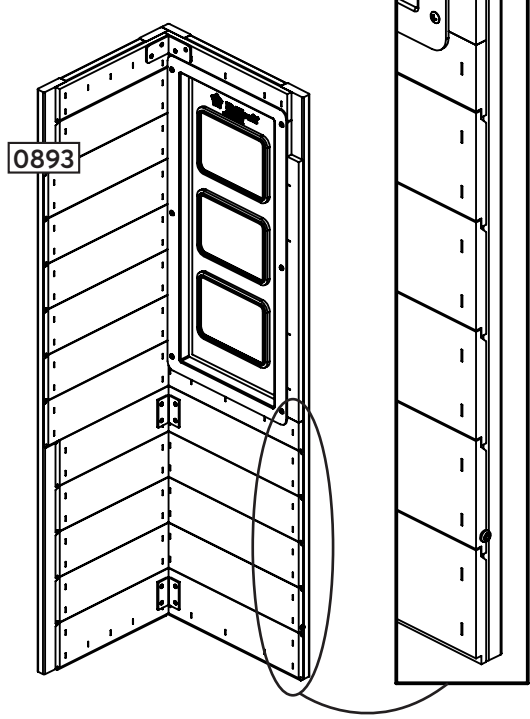
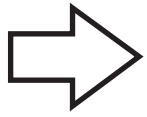
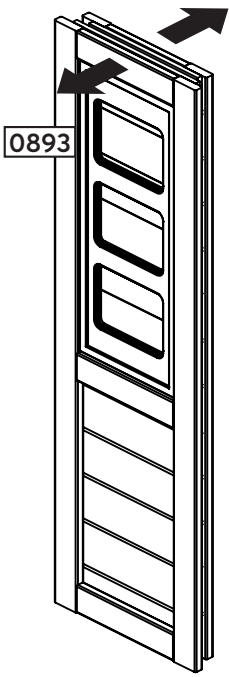
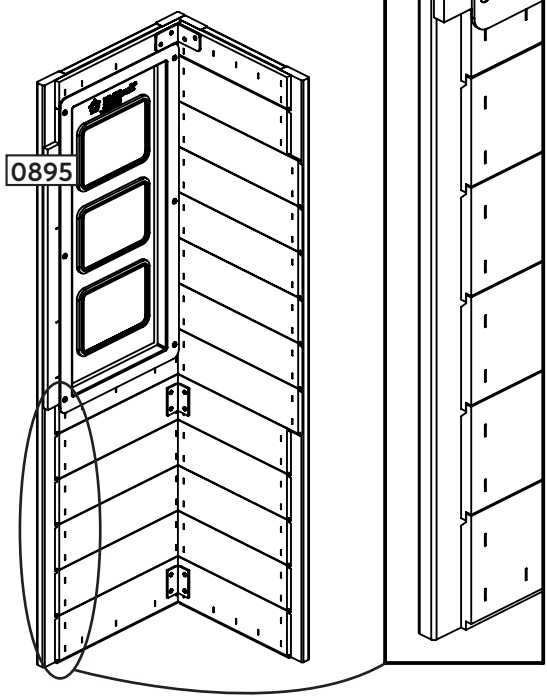
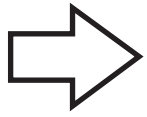
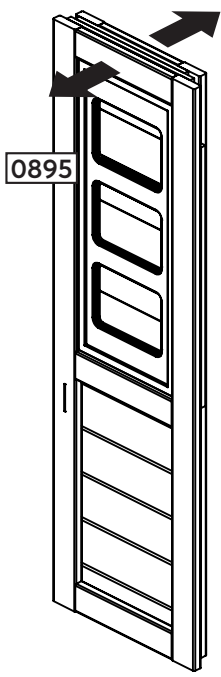


kidkraft.com

customerservice@kidkraft.com
1.800.933.0771
972.385.0100

5

請確保組裝後為直角。



木材零件

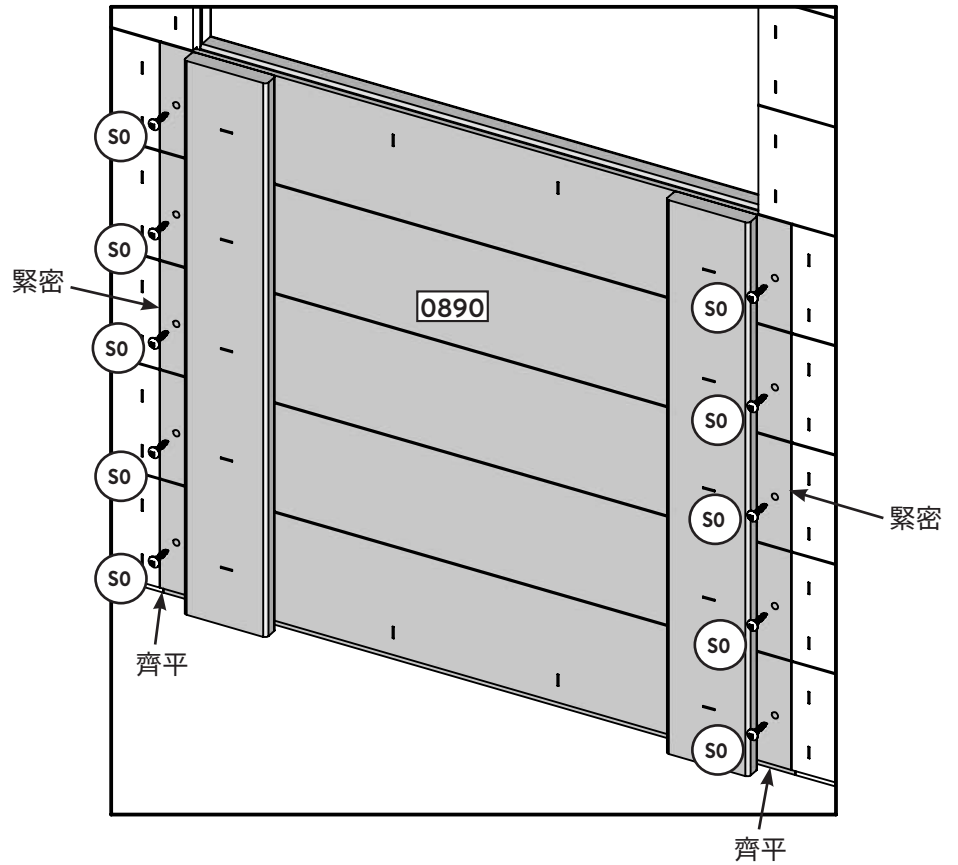
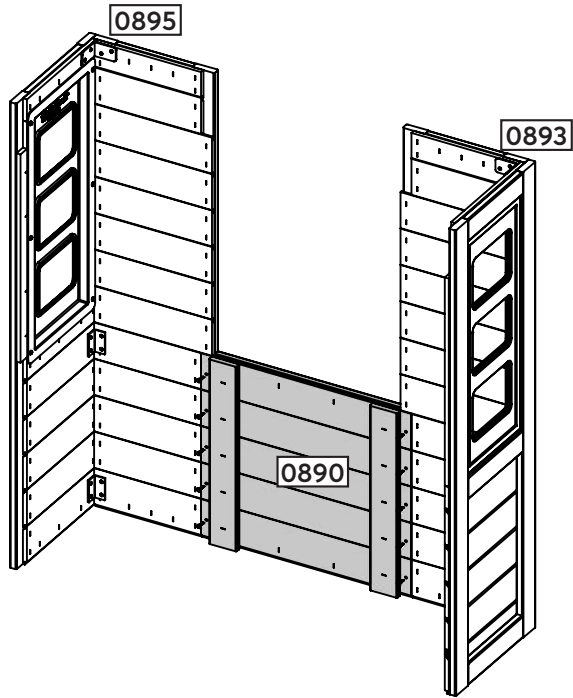
- 1 x 0895
- 1 x 0893



kidkraft.com

customerservice@kidkraft.com
 1.800.933.0771
 972.385.0100

6



木材零件

1 x 0890 482.6 x 422.3 x 38.1 mm

五金

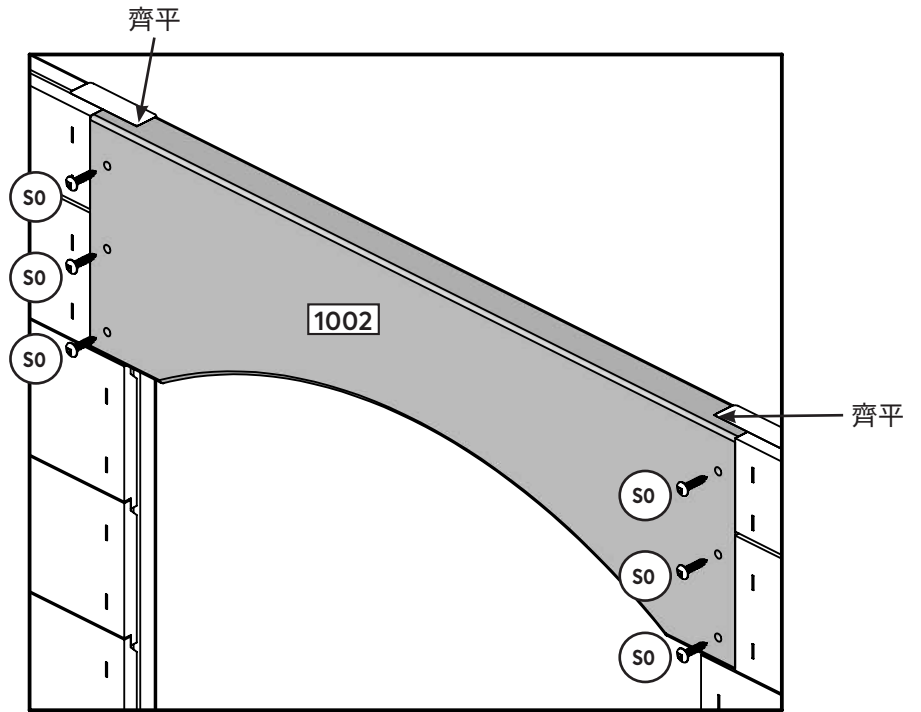
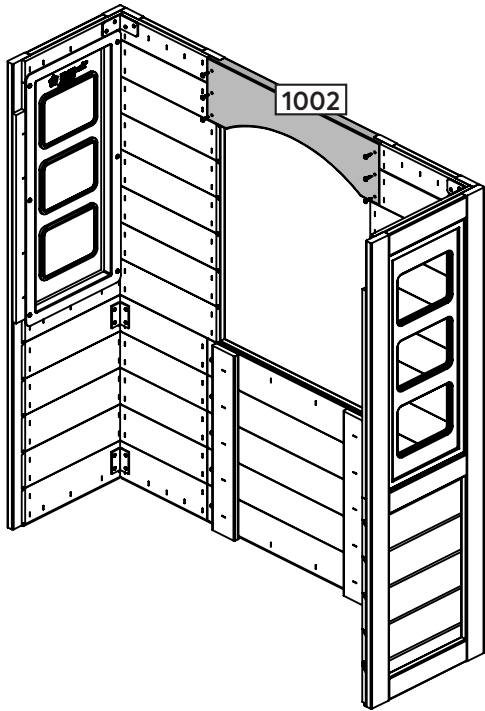
10 x S0 #8 x 22.2 mm



kidkraft.com

customerservice@kidkraft.com
1.800.933.0771
972.385.0100

7



木材零件

1 x 1002 25.4 x 142.9 x 482.6 mm

五金

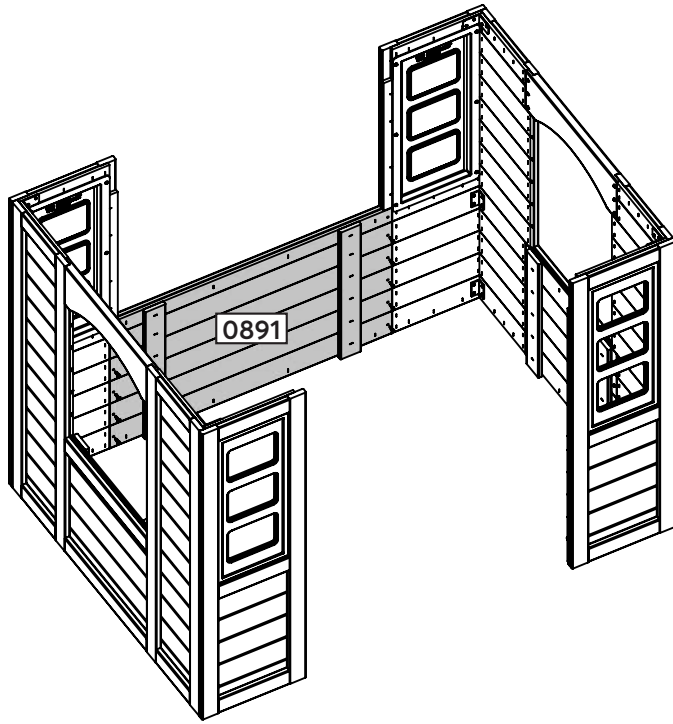
6 x S0 #8 x 22.2 mm



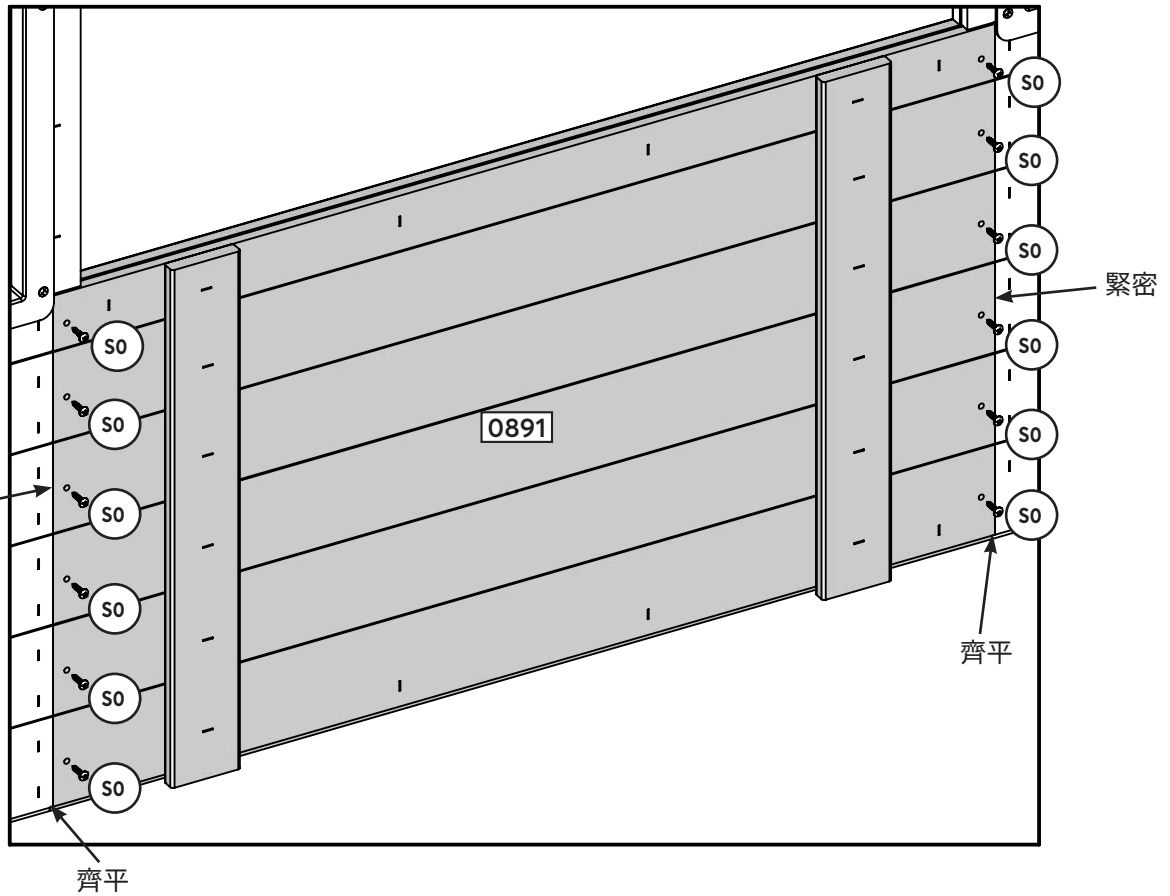
kidkraft.com

customerservice@kidkraft.com
1.800.933.0771
972.385.0100

8



請確保組裝後為直角。



木材零件

1 x 0891 863.6 x 474.4 x 38.1 mm

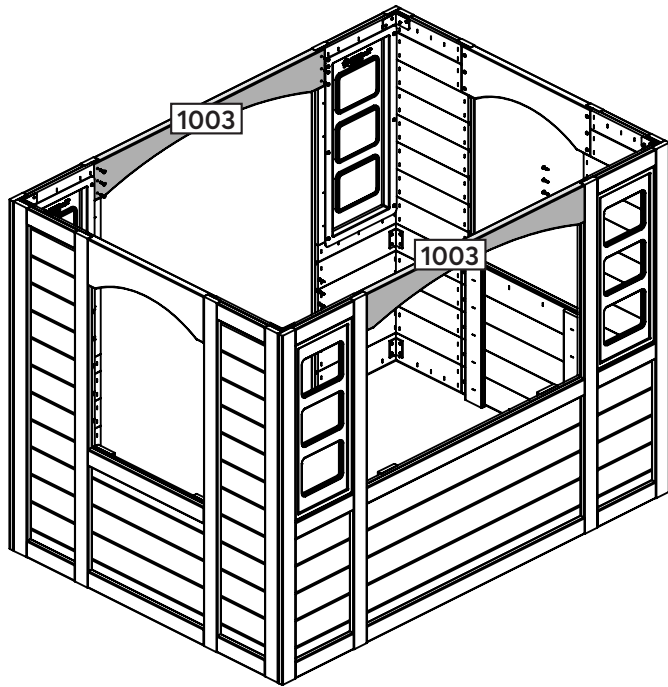
五金

12 x S0 #8 x 22.2 mm

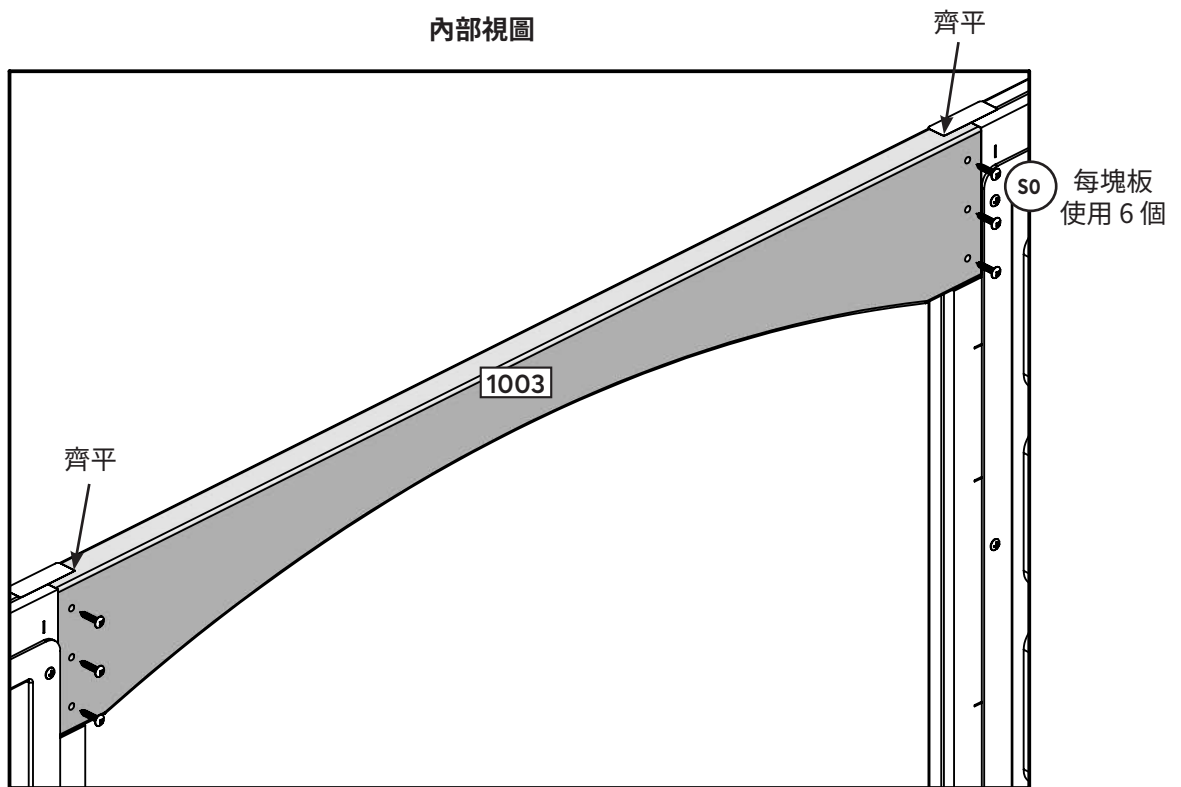


kidkraft.com

customerservice@kidkraft.com
1.800.933.0771
972.385.0100



內部視圖



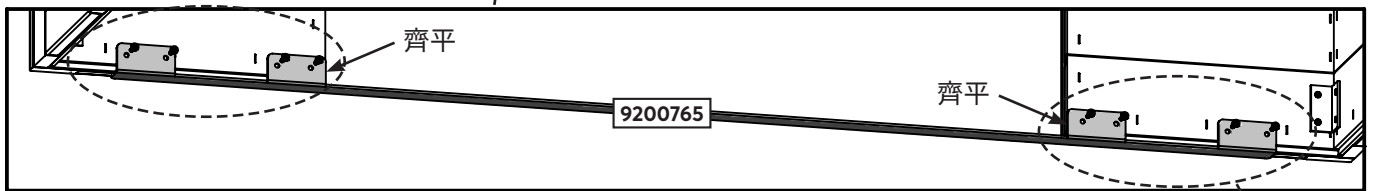
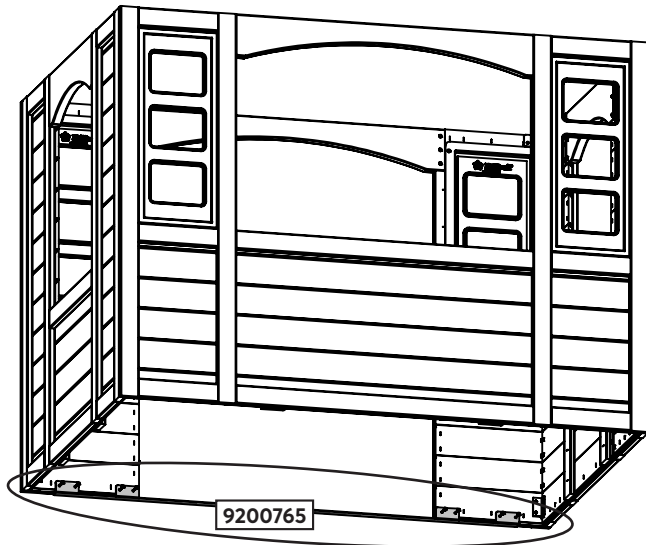
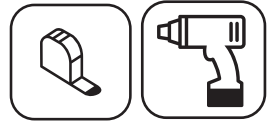
木材零件

2 x 1003 25.4 x 114.3 x 863.6 mm

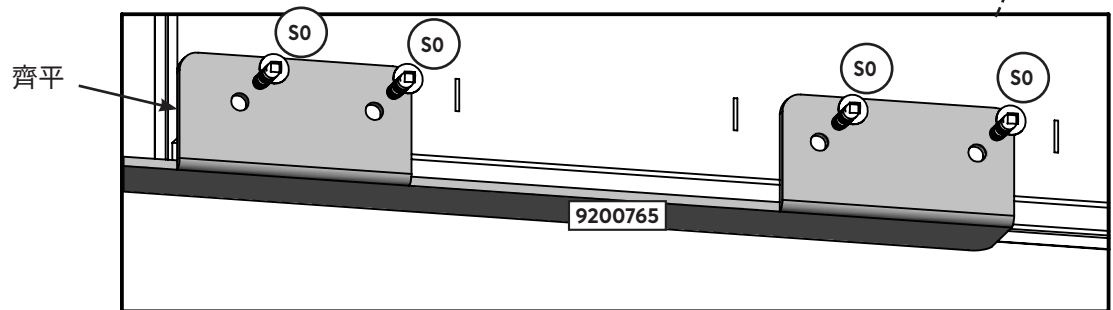
五金

12 x S0 #8 x 22.2 mm

10



底部視圖

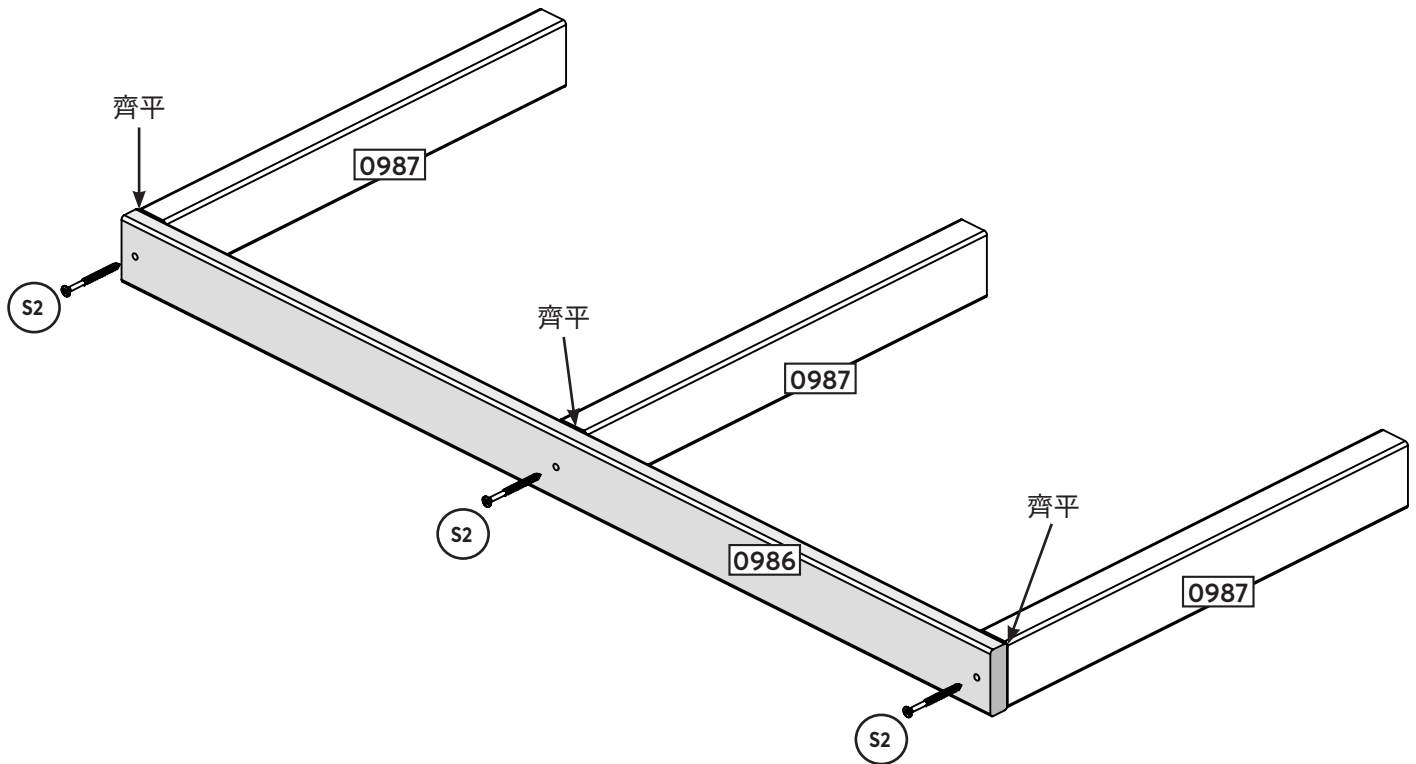


五金

8 x #8 x 22.2 mm

其他零件

1 x



木材零件

3 x **0987** 25.4 x 50.8 x 374.6 mm
1 x **0986** 15.9 x 50.8 x 812.8 mm

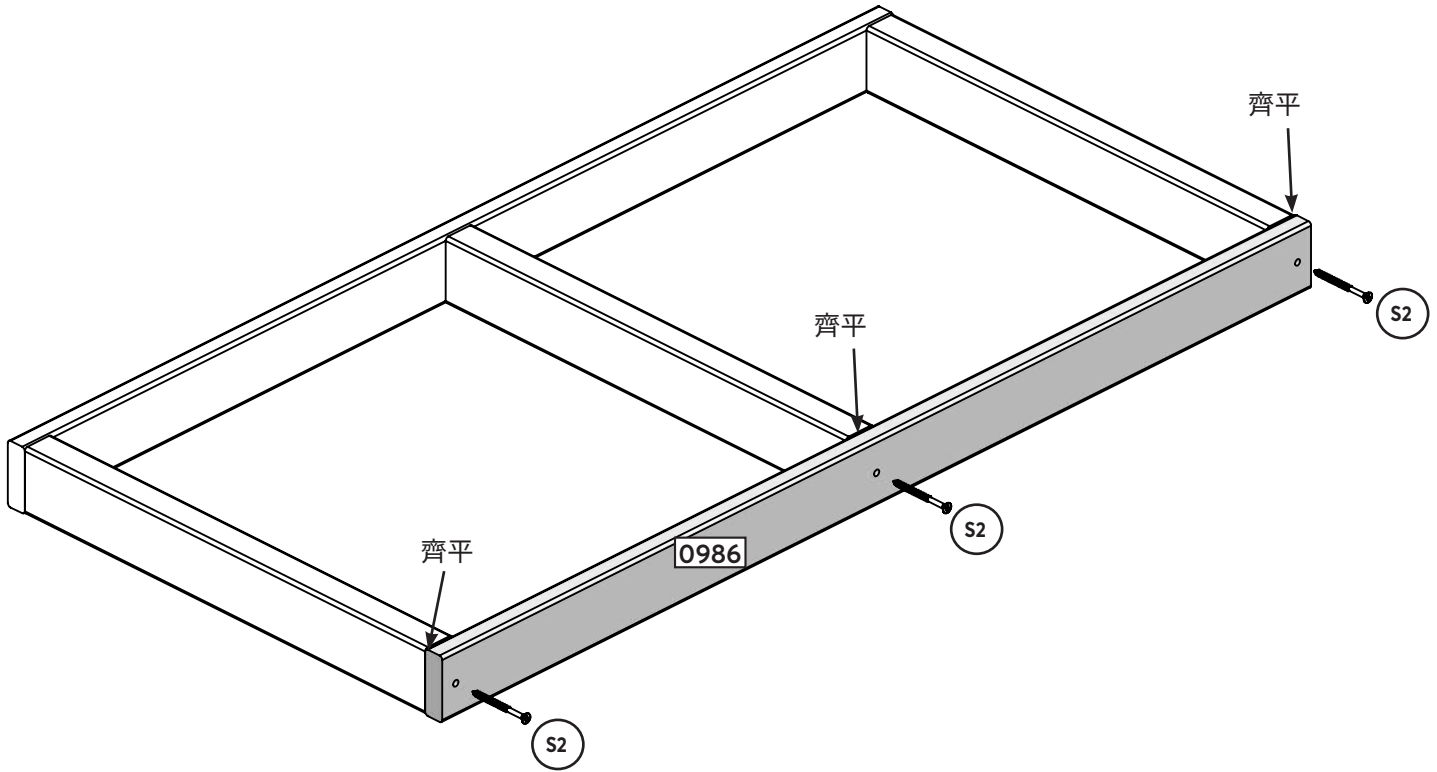
五金

3 x **S2** #8 x 38.1 mm



kidkraft.com

customerservice@kidkraft.com
1.800.933.0771
972.385.0100



木材零件

1 x 0986 15.9 x 50.8 x 812.8 mm

五金

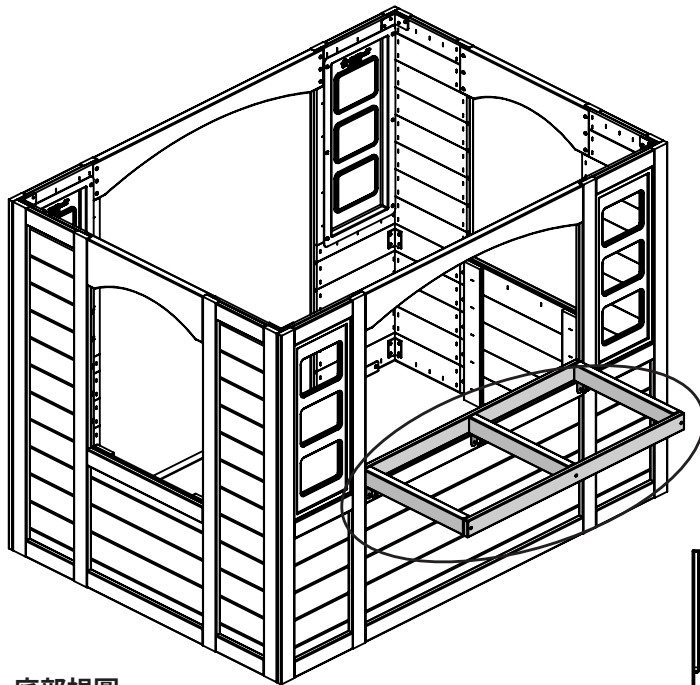
3 x S2 #8 x 38.1 mm



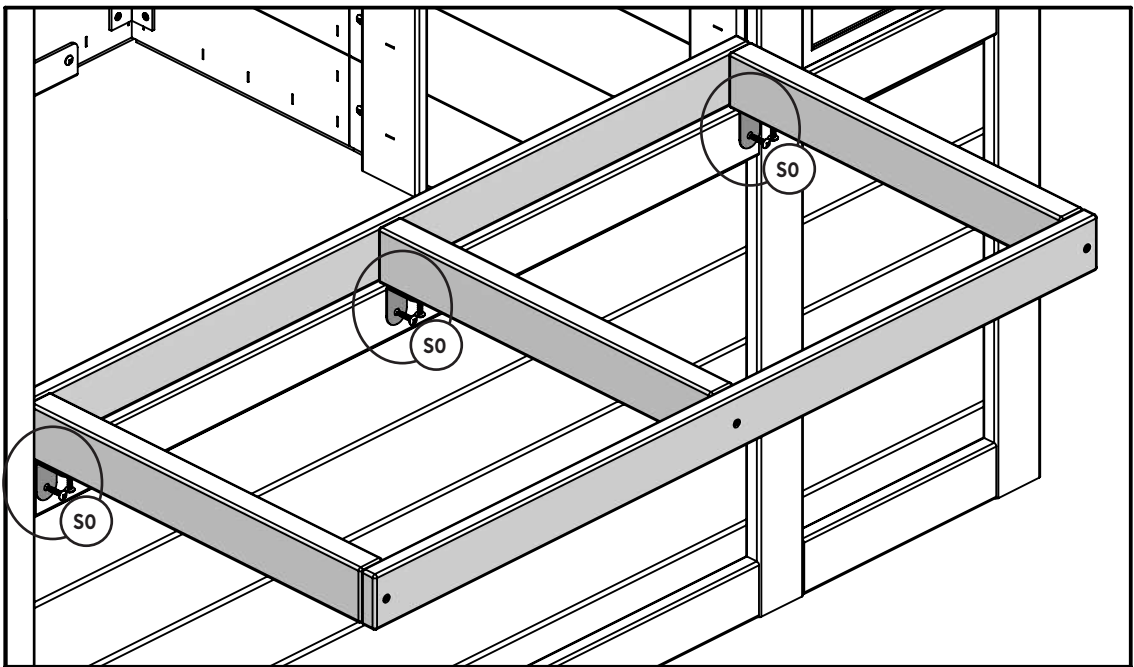
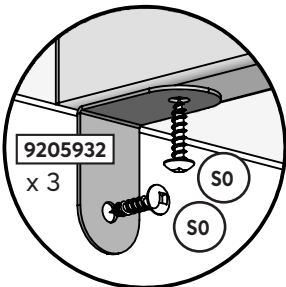
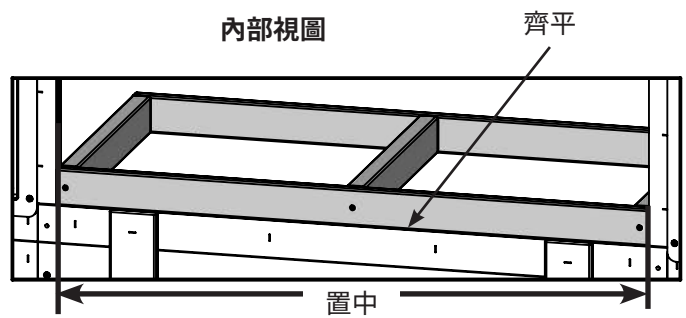
kidkraft.com

customerservice@kidkraft.com
1.800.933.0771
972.385.0100

13



底部視圖

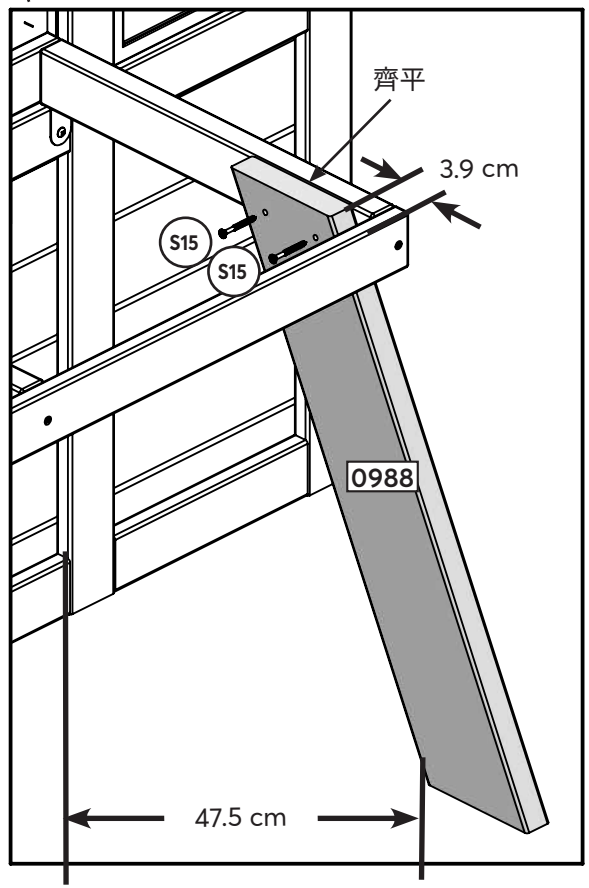
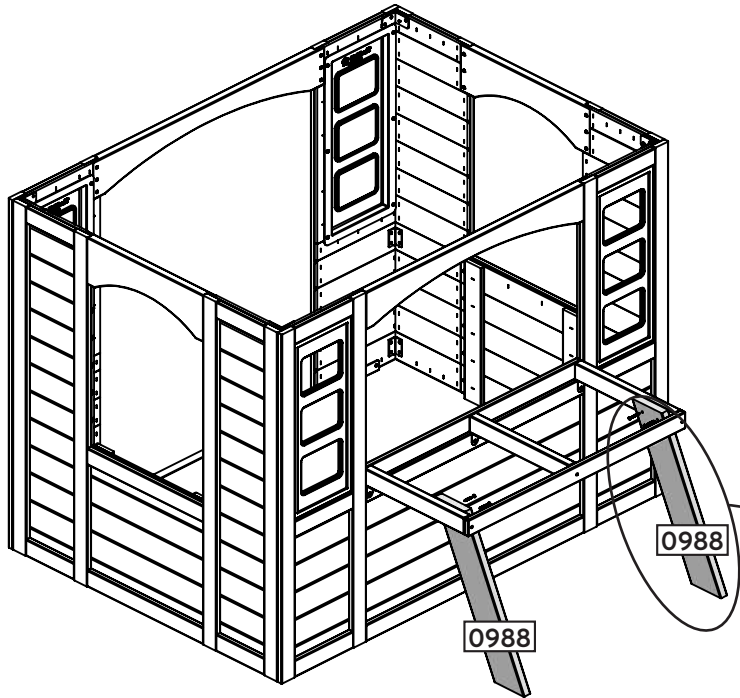
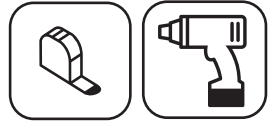


五金

6 x #8 x 22.2 mm

其他零件

3 x



木材零件

2 x 0988 25.4 x 101.6 x 627.2 mm

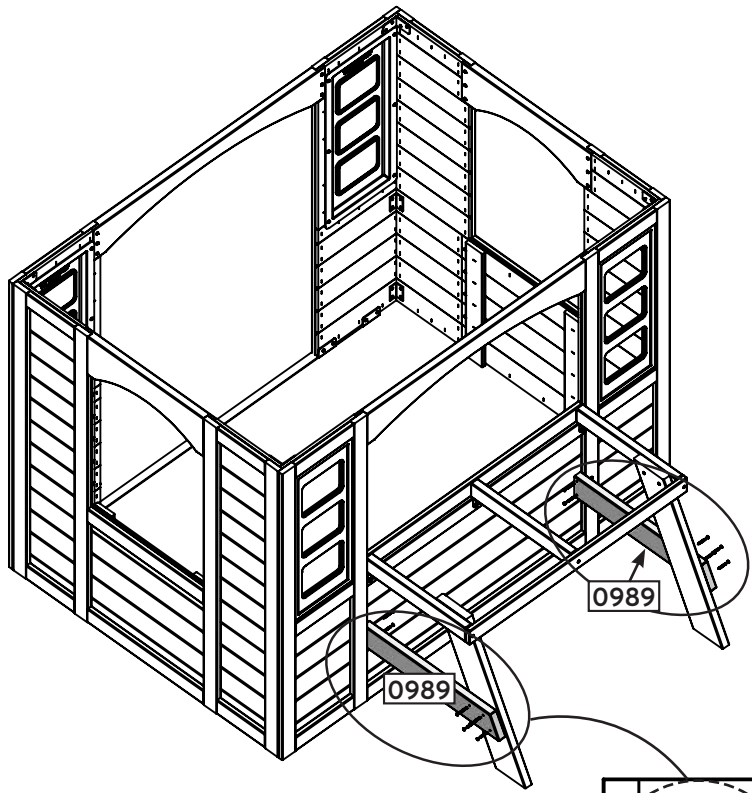
五金

4 x S15 #8 x 44.5 mm

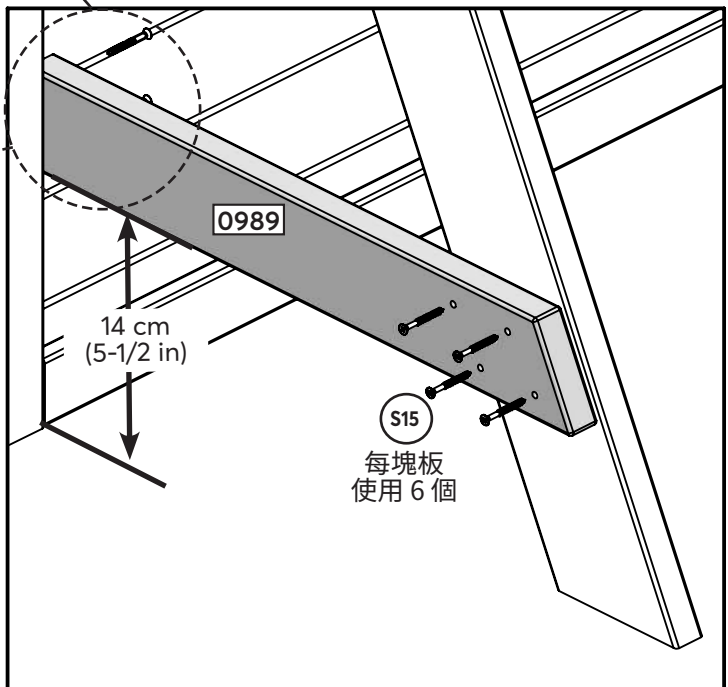
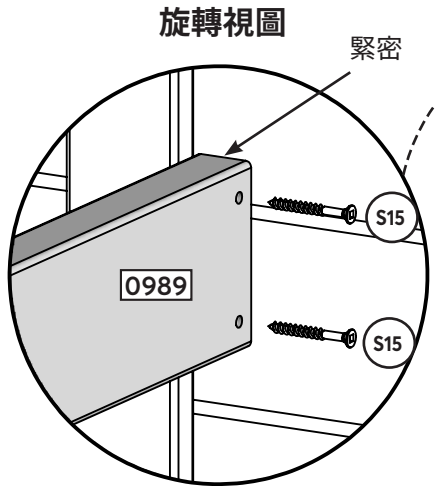


kidkraft.com

customerservice@kidkraft.com
1.800.933.0771
972.385.0100



請確保 [0989] 零件保持水平



木材零件

2 x [0989] 25.4 x 76.2 x 530.6 mm

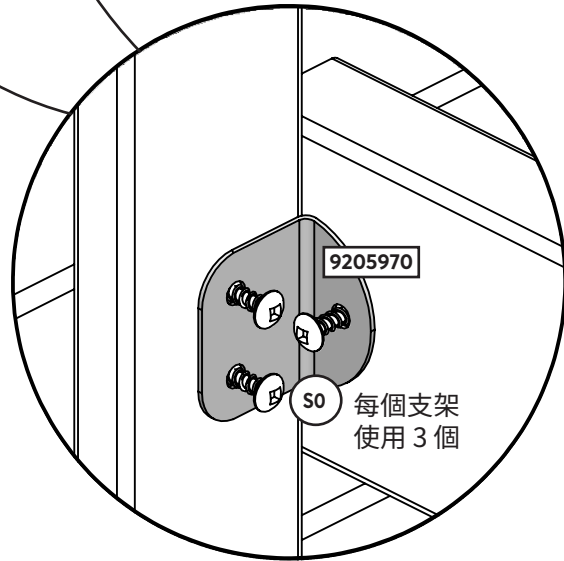
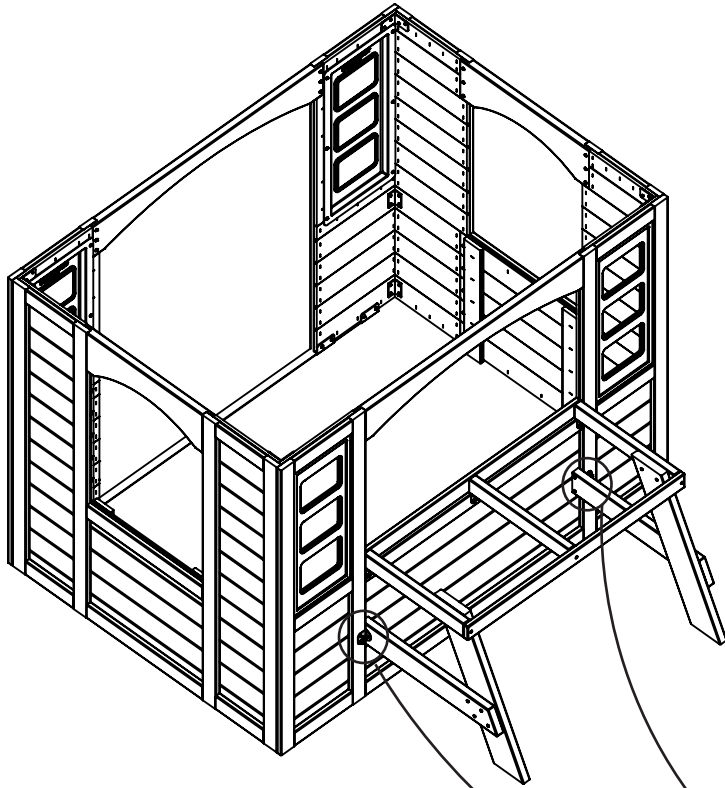
五金

12 x (S15) #8 x 44.5 mm



kidkraft.com

customerservice@kidkraft.com
1.800.933.0771
972.385.0100



9205970


S0

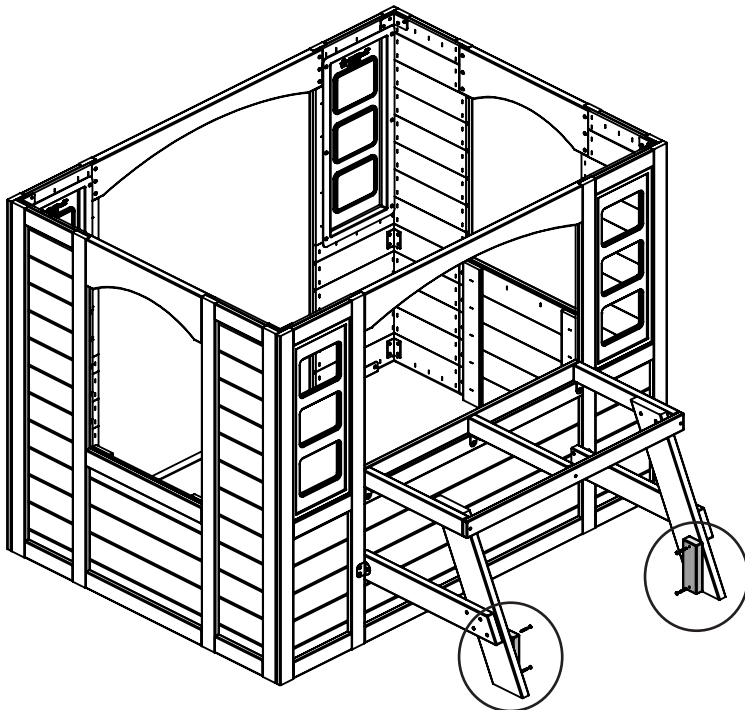
每個支架
使用 3 個

五金

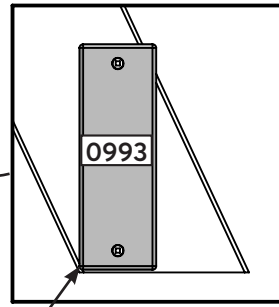
6 x  #8 x 22.2 mm

其他零件

2 x 

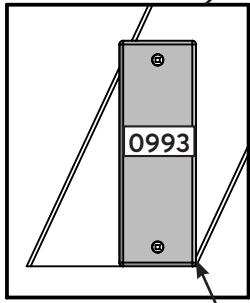


側視圖

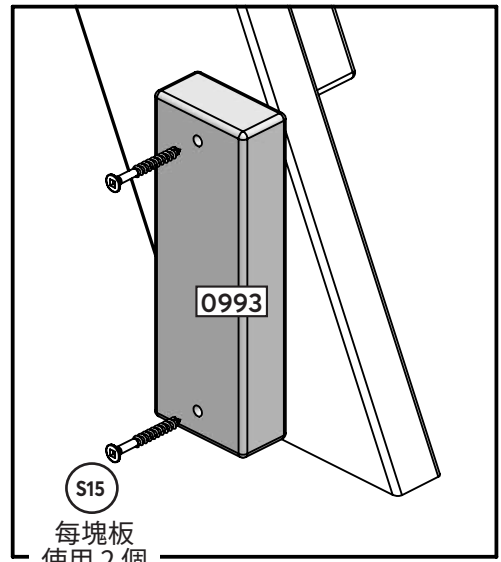


齊平

旋轉側視圖



齊平



S15

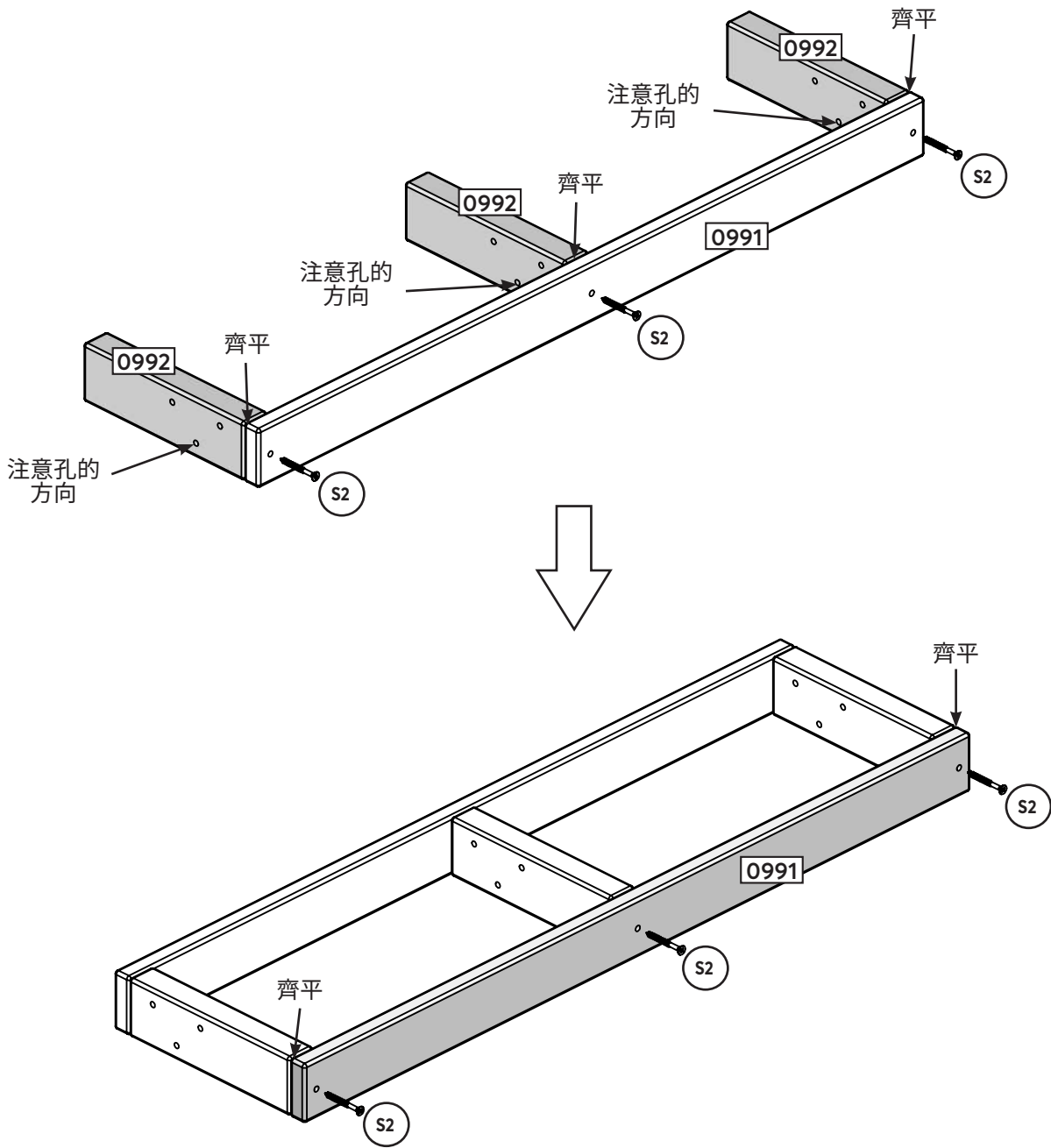
每塊板
使用 2 個

木材零件

2 x 0993 25.4 x 50.8 x 149.2 mm

五金

4 x S15 #8 x 44.5 mm



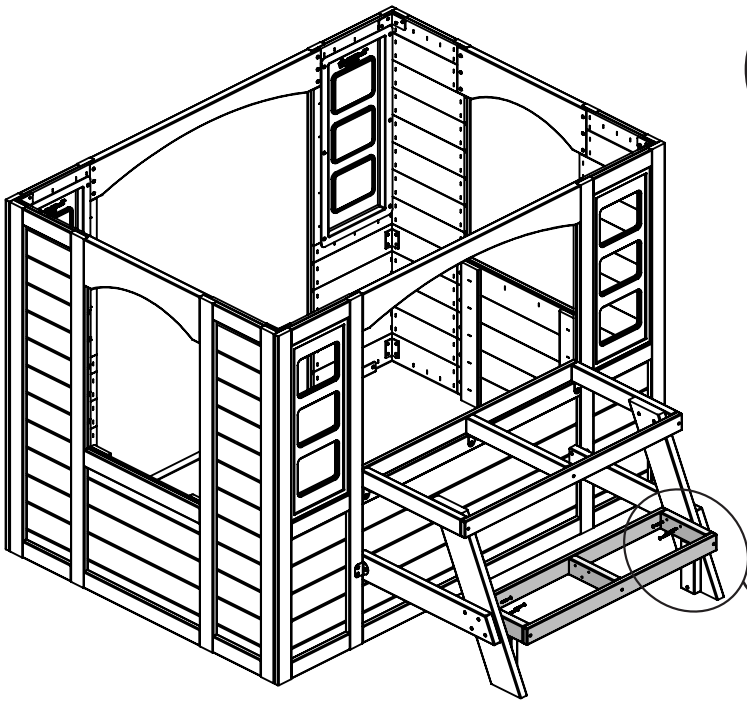
木材零件

- 3 x 0992 25.4 x 50.8 x 171.5 mm
- 2 x 0991 15.9 x 50.8 x 711.2 mm

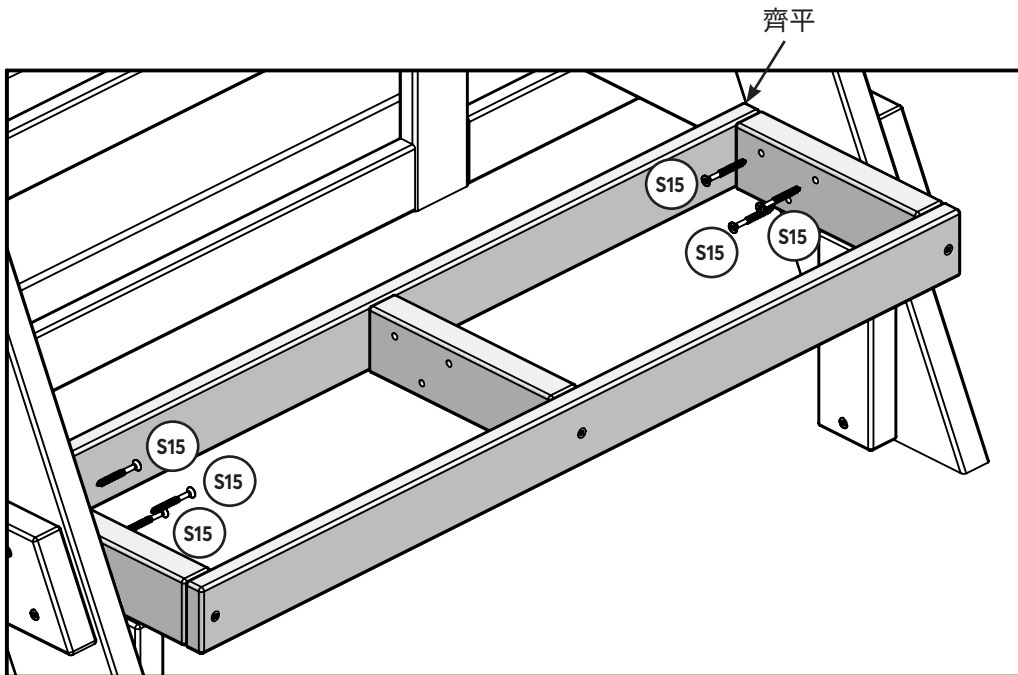
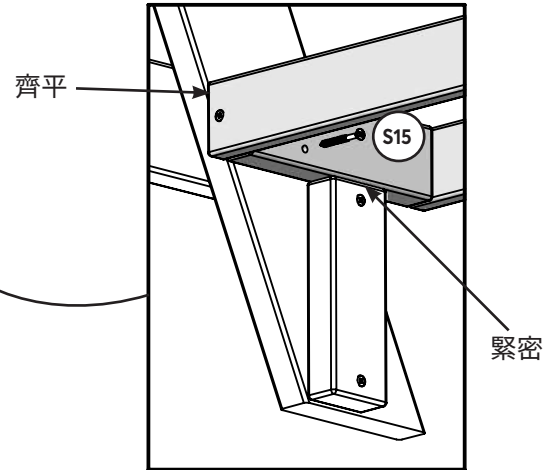
五金

- 6 x S2 #8 x 38.1 mm

請確保組裝保持水平

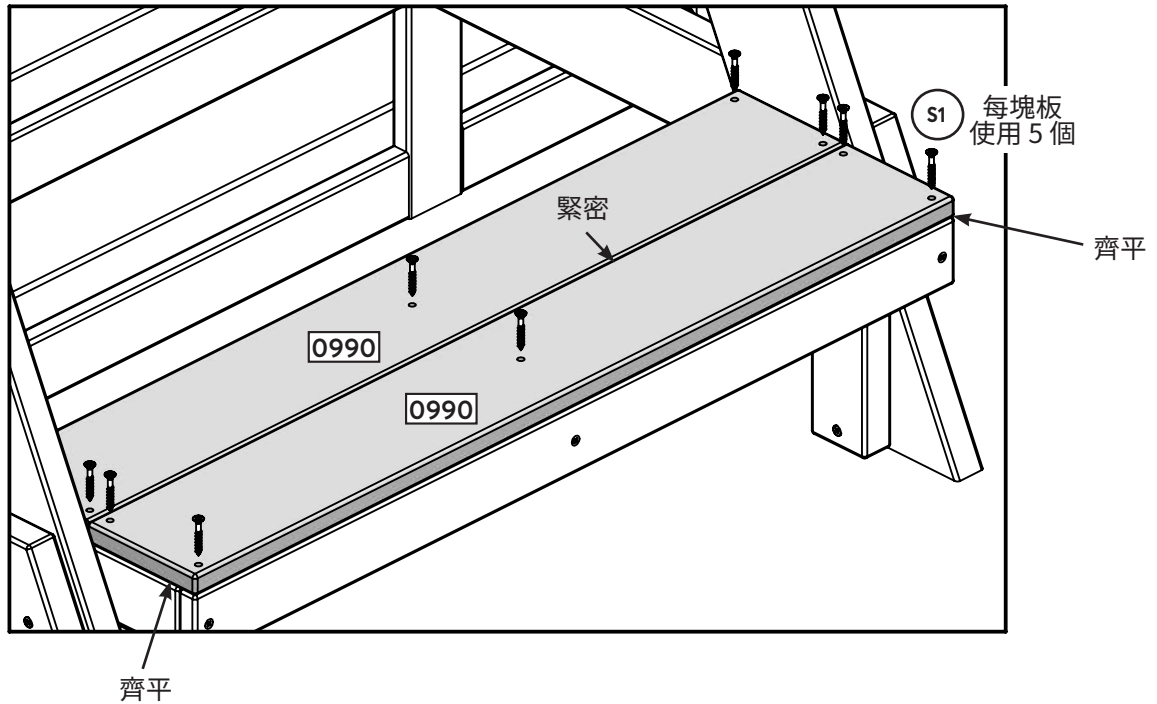
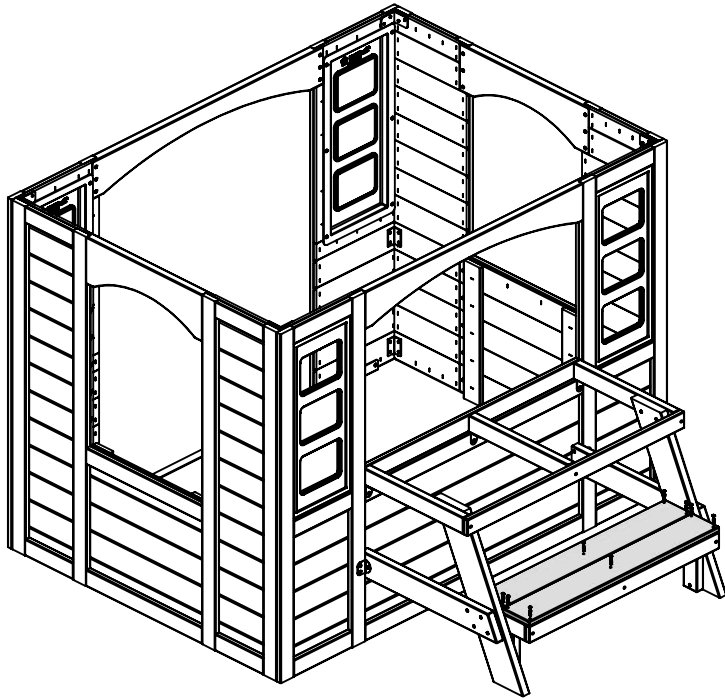


底部視圖



五金

6 x  #8 x 44.5 mm



木材零件

2 x 0990 15.9 x 101.6 x 711.2 mm

五金

10 x S1 #8 x 28.6 mm

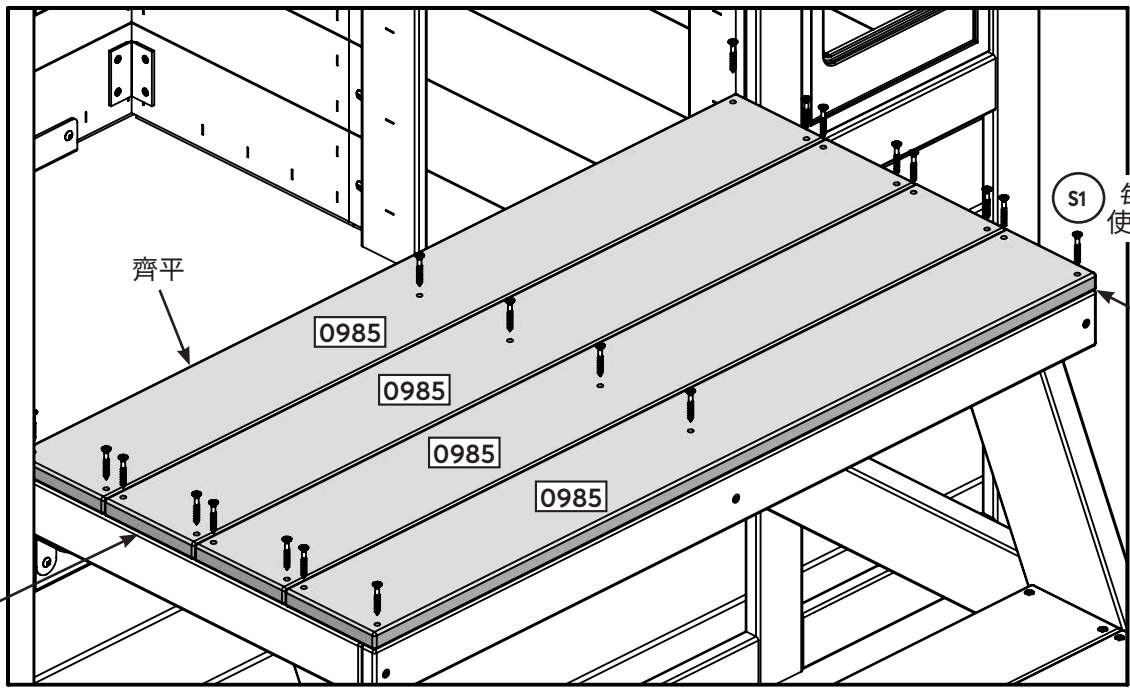
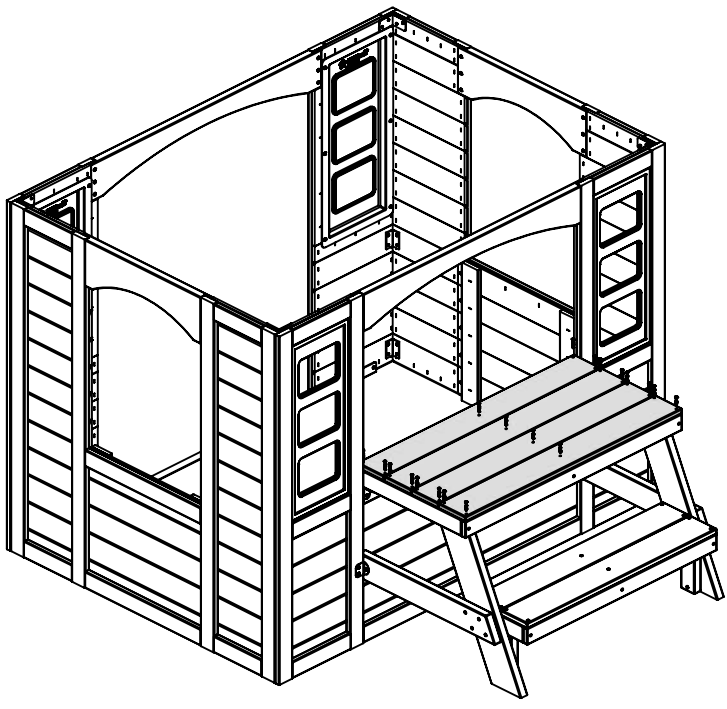


KidKraft
MADE FOR MAKE BELIEVE™

kidkraft.com

customerservice@kidkraft.com
1.800.933.0771
972.385.0100

將板子平均間隔排列



S1 每塊板
使用 5 個

齊平

齊平

齊平

木材零件

4 x 0985 15.9 x 101.6 x 812.8 mm

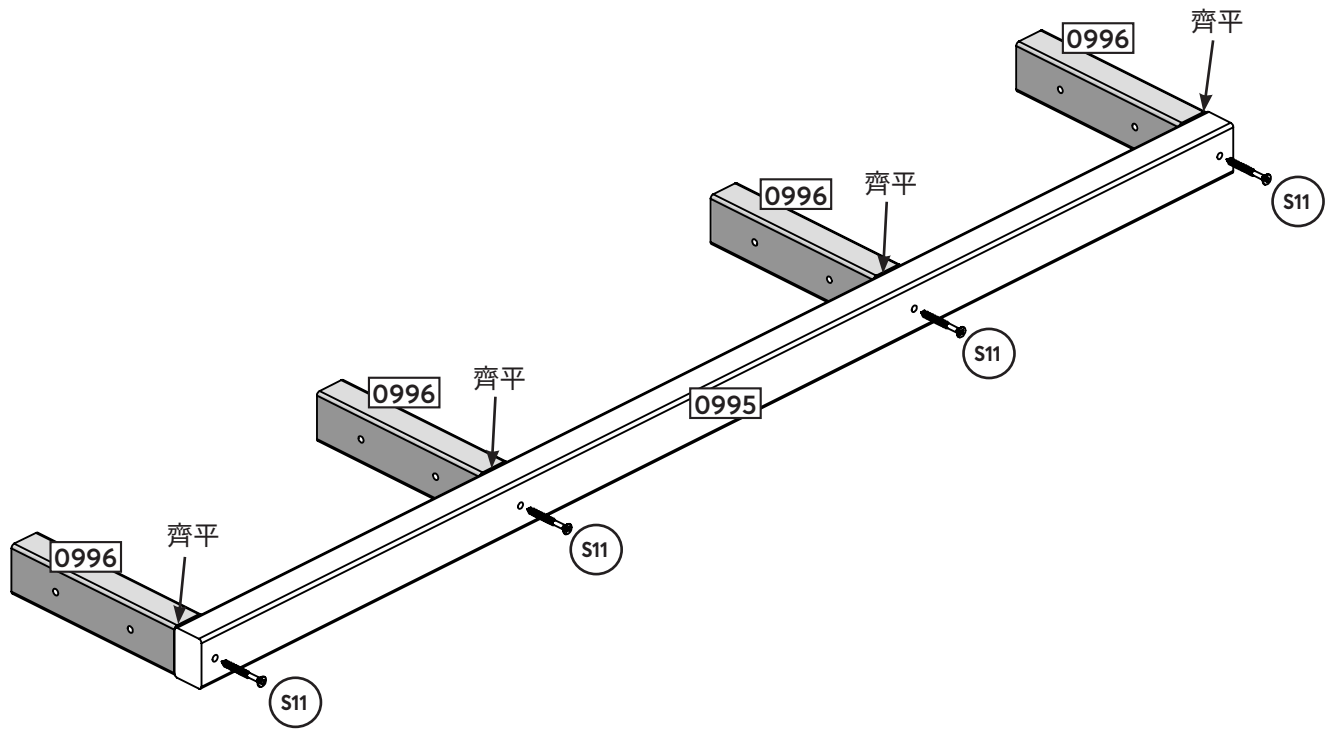
五金

20 x S1 #8 x 28.6 mm



kidkraft.com

customerservice@kidkraft.com
1.800.933.0771
972.385.0100



木材零件

- 4 x 0996 25.4 x 38.1 x 152.4 mm
- 1 x 0995 25.4 x 38.1 x 965.2 mm

五金

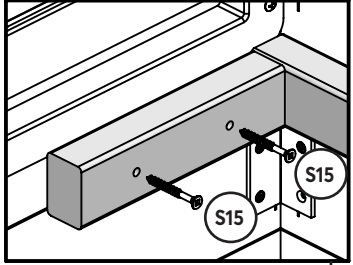
- 4 x S11 #8 x 50.8 mm



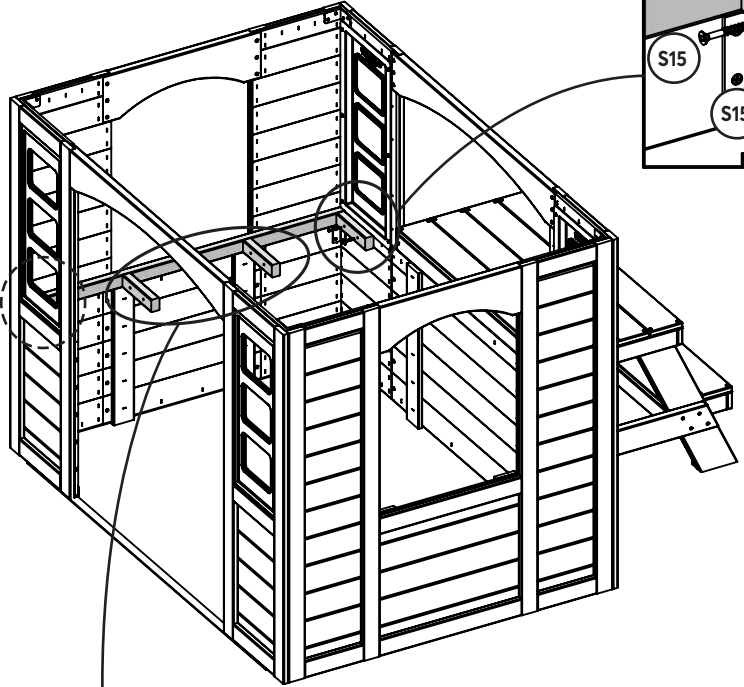
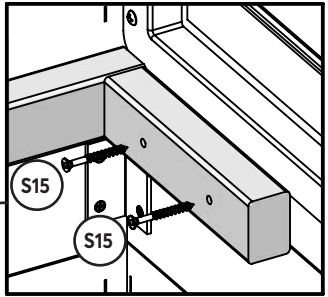
kidkraft.com

customerservice@kidkraft.com
 1.800.933.0771
 972.385.0100

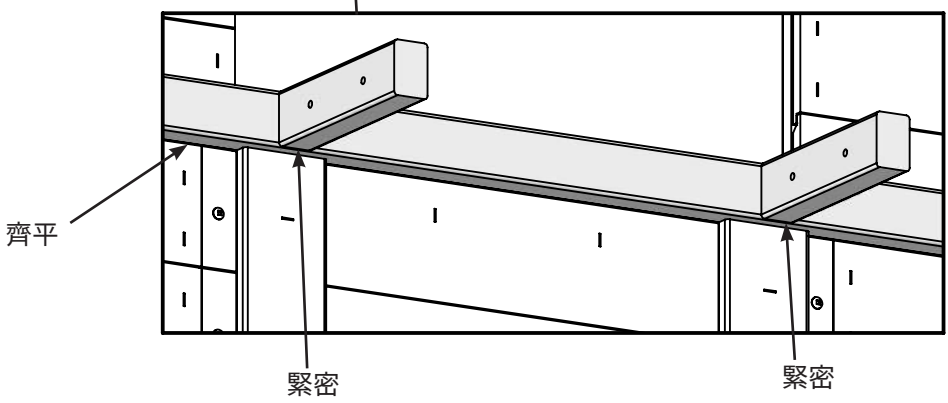
請確保組裝保持水平



旋轉內部視圖

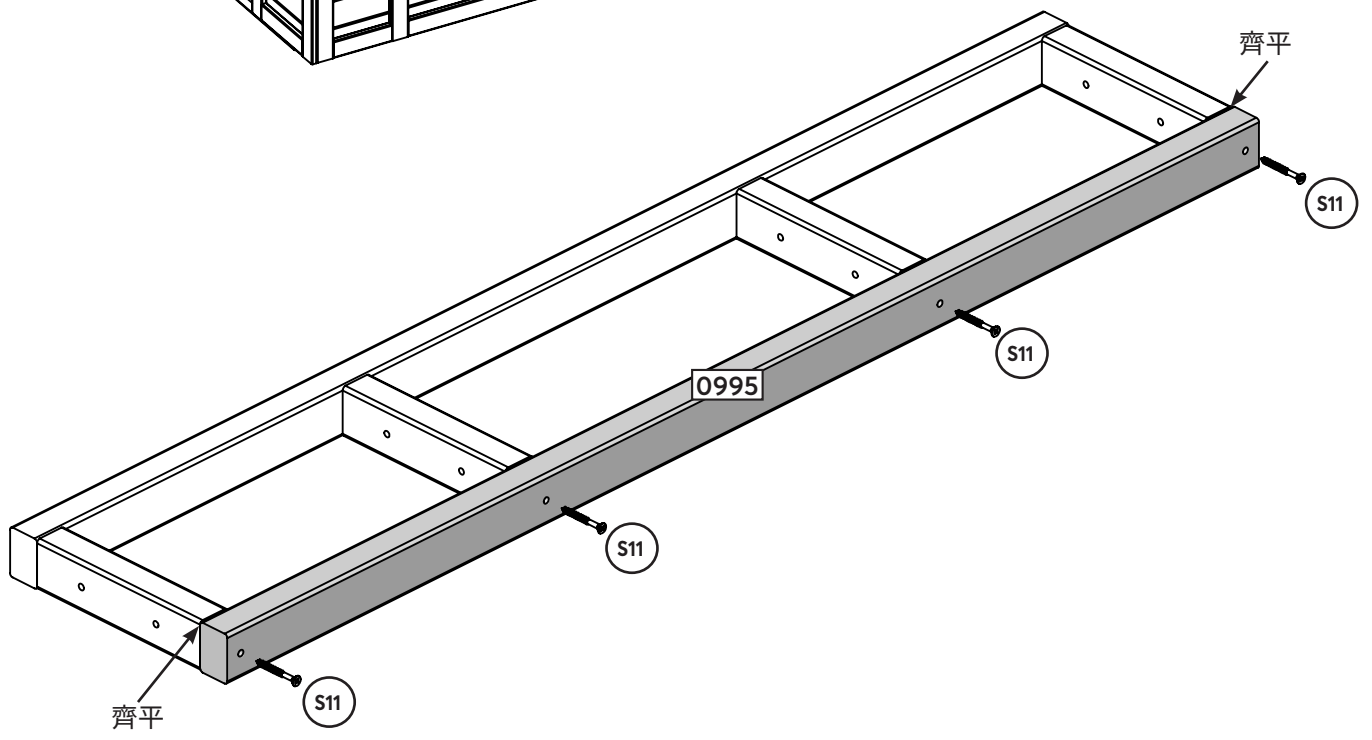
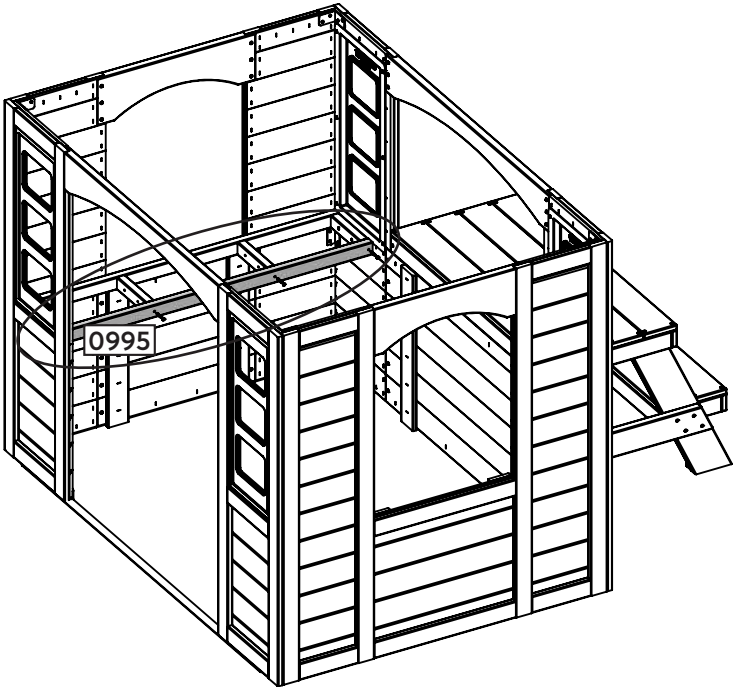


底部視圖



五金

4 x S15 #8 x 44.5 mm



木材零件

1 x 0995 25.4 x 38.1 x 965.2 mm

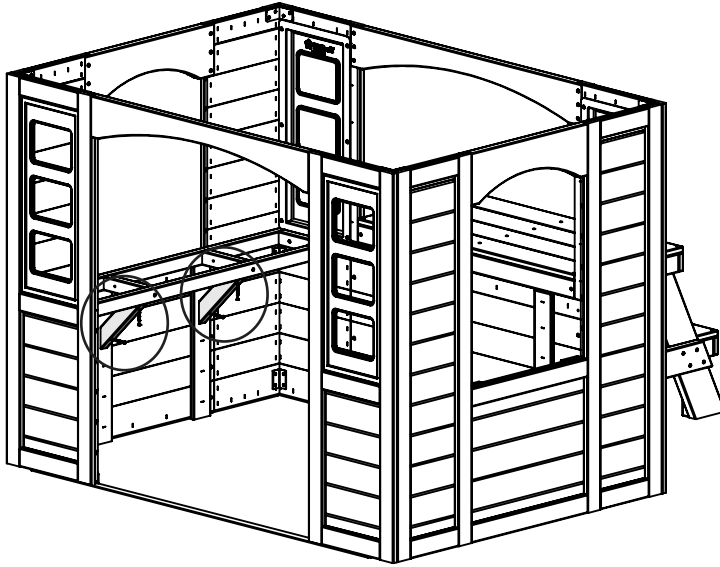
五金

4 x S11 #8 x 50.8mm

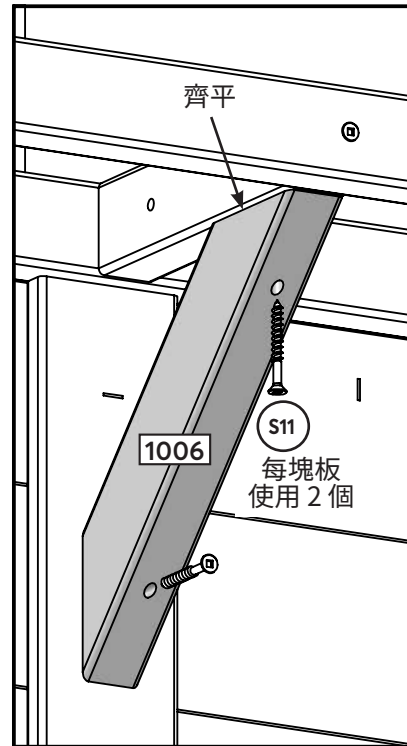


kidkraft.com

customerservice@kidkraft.com
1.800.933.0771
972.385.0100



底部視圖

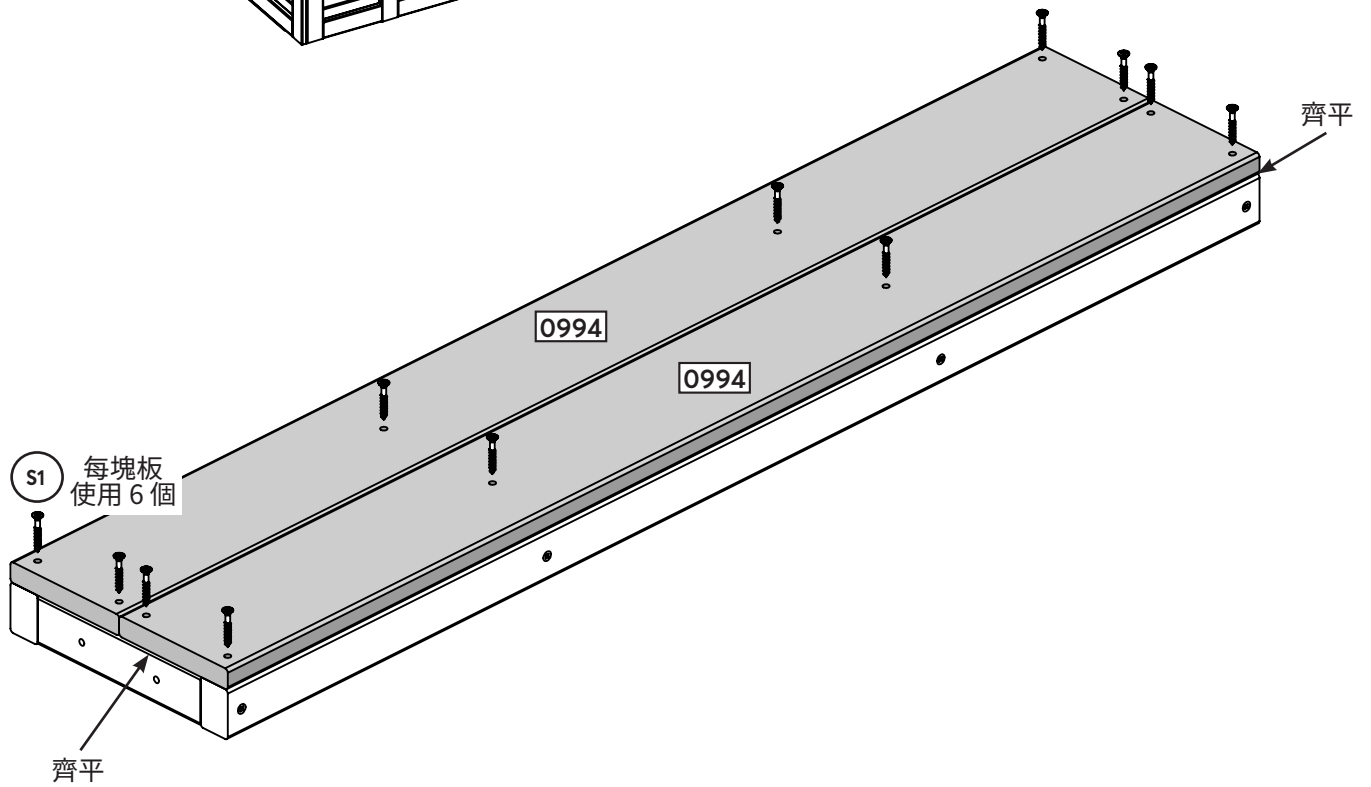
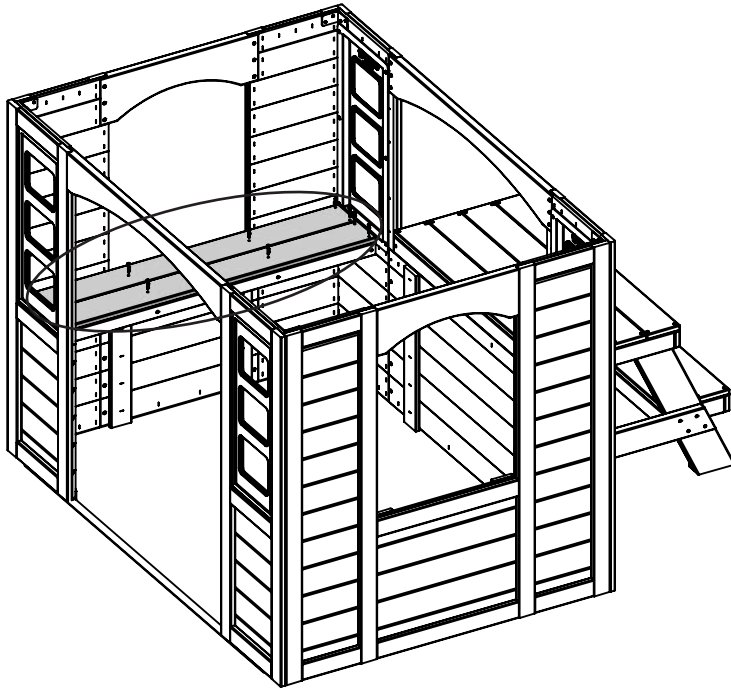


木材零件

2 x 1006 25.4 x 44.5 x 231.8 mm

五金

4 x S11 #8 x 50.8 mm



木材零件

2 x 0994 15.9 x 101.6 x 965.2 mm

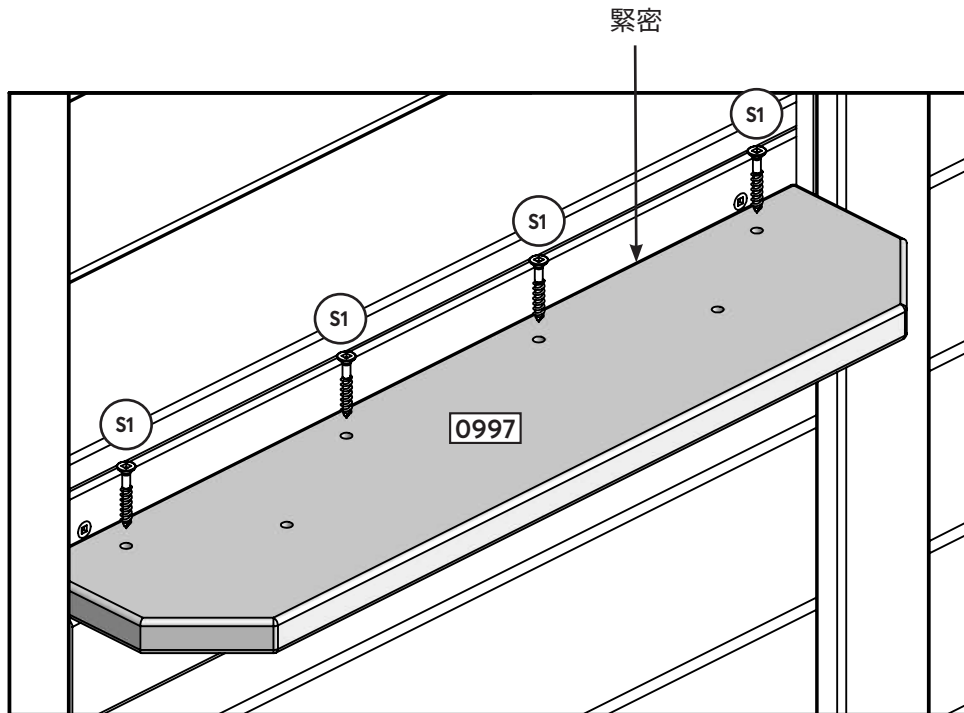
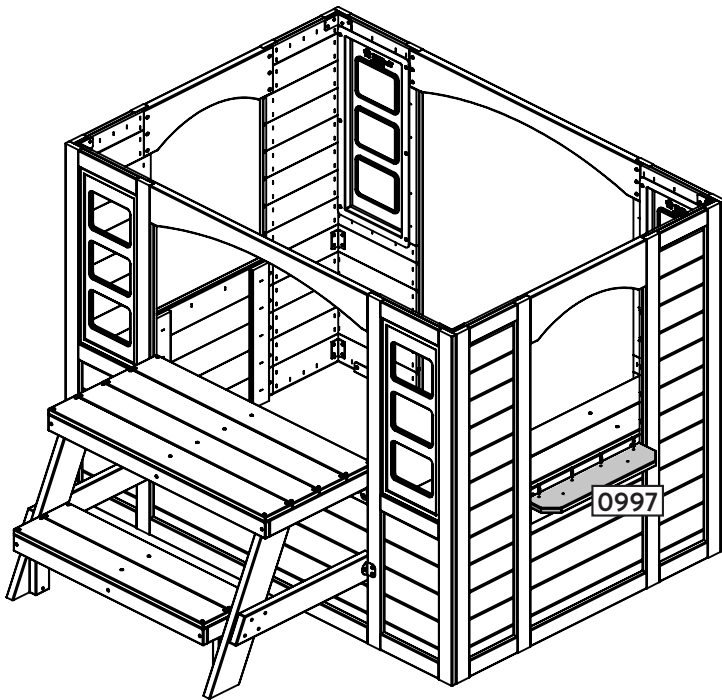
五金

12 x S1 #8 x 28.6 mm



kidkraft.com

customerservice@kidkraft.com
1.800.933.0771
972.385.0100

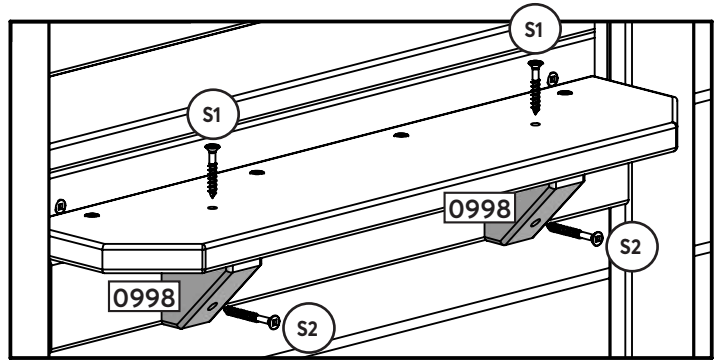
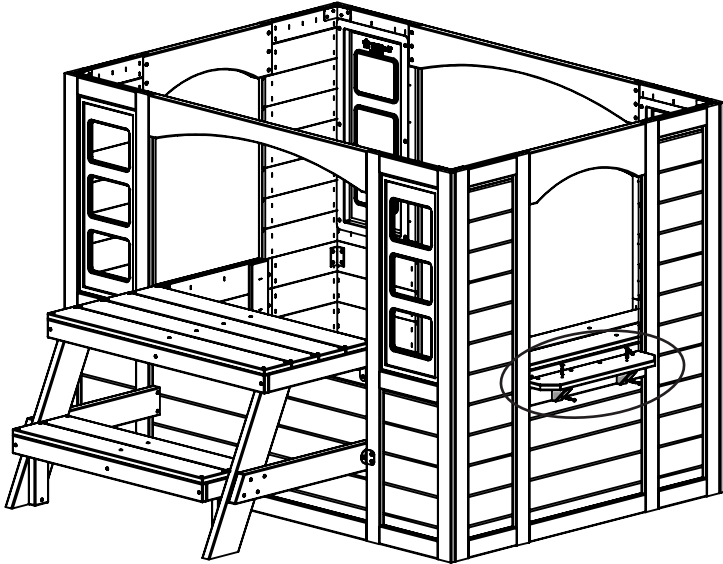


木材零件

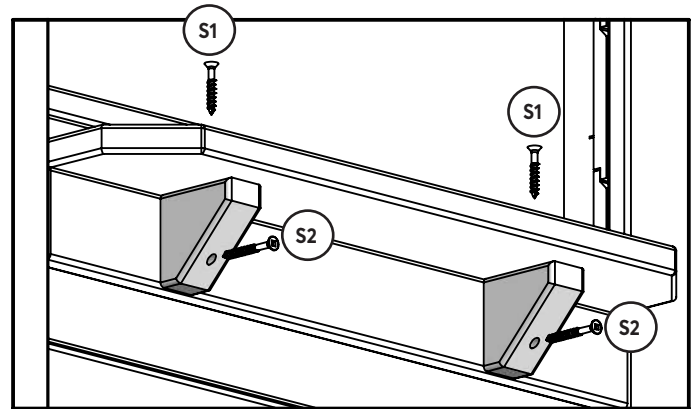
1 x 0997 15.9 x 101.6 x 430.2 mm

五金

4 x S1 #8 x 28.6 mm



底部視圖



木材零件

2 x 0998 25.4 x 50.8 x 50.8 mm

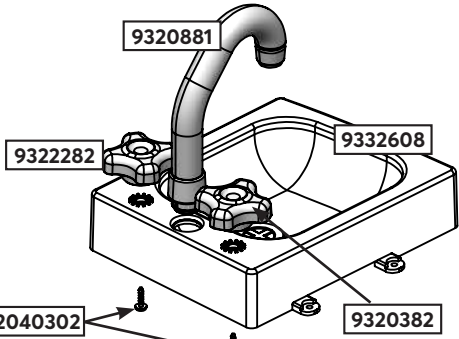
五金

2 x S1 #8 x 28.6 mm

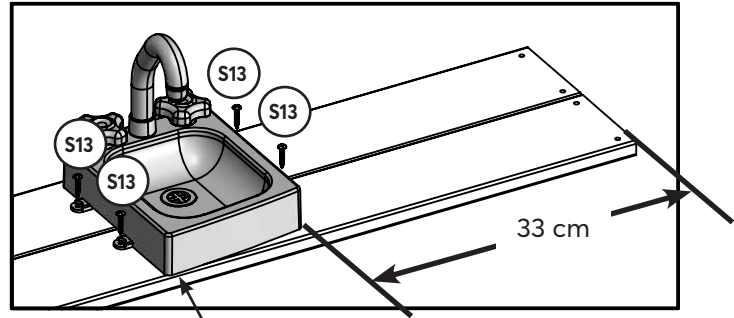
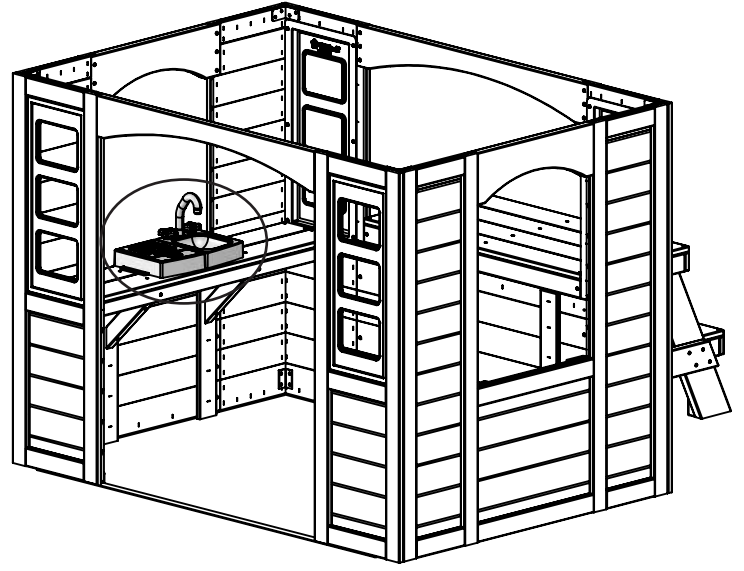
2 x S2 #8 x 38.1 mm

29

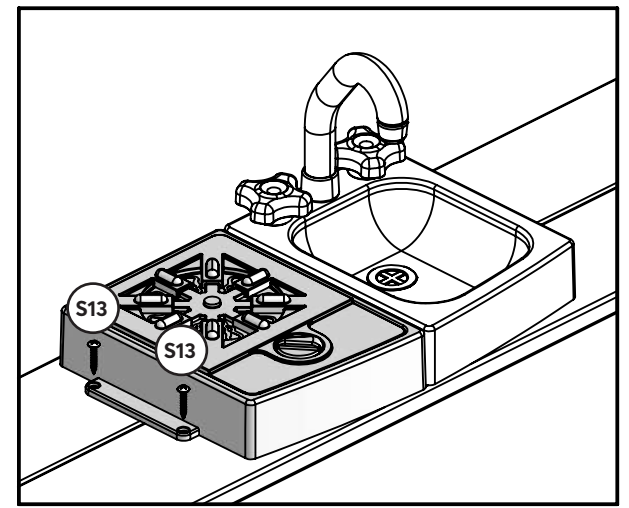
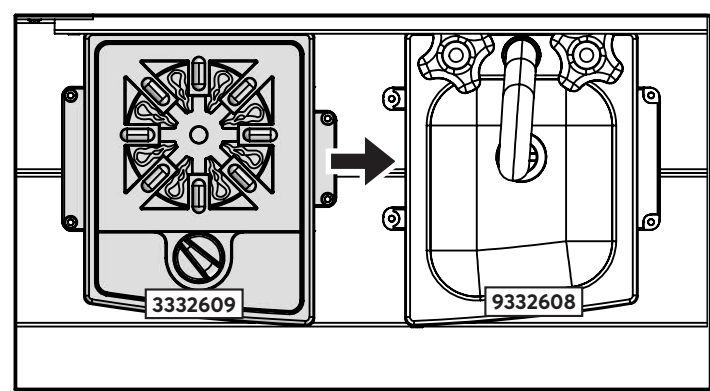
重要提示: 使用手持螺絲起子, 切勿過度鎖緊



52040302
隨附五金
配件



齊平



五金

6 x S13 #6 x 16 mm

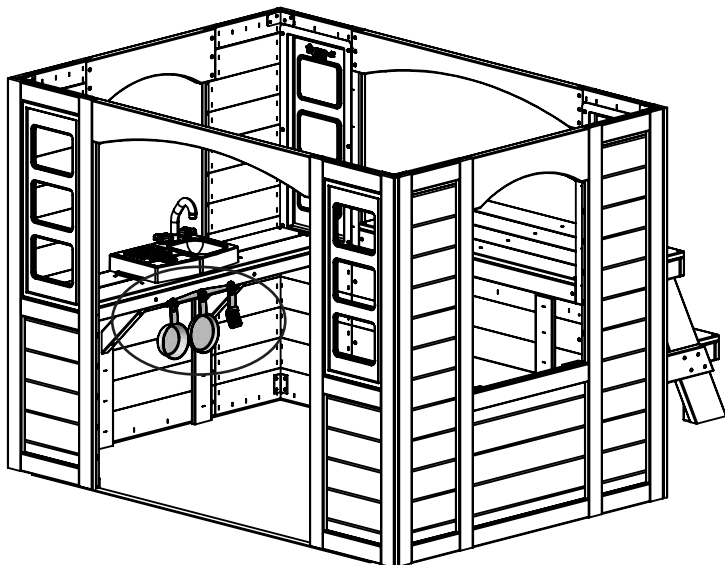
其他零件

- | | | |
|-------------|--------------|-------------|
| 1 x 9320382 | 2 x 52040302 | 1 x 9322282 |
| 1 x 9332608 | 1 x 9320881 | 1 x 3332609 |

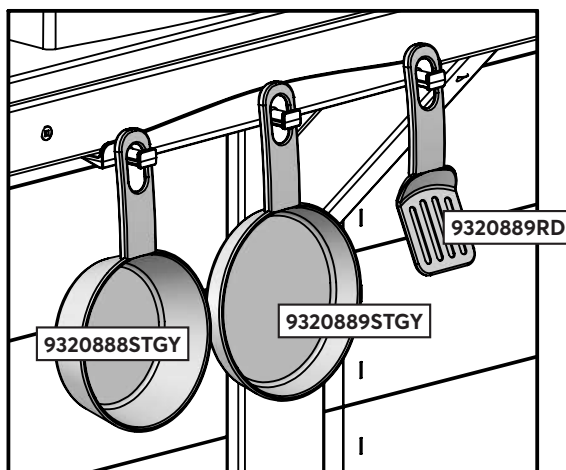
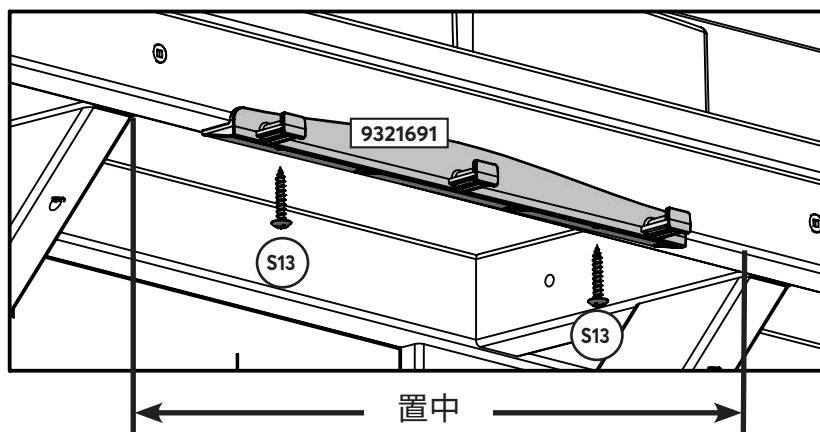


kidkraft.com

customerservice@kidkraft.com
1.800.933.0771
972.385.0100



底部視圖

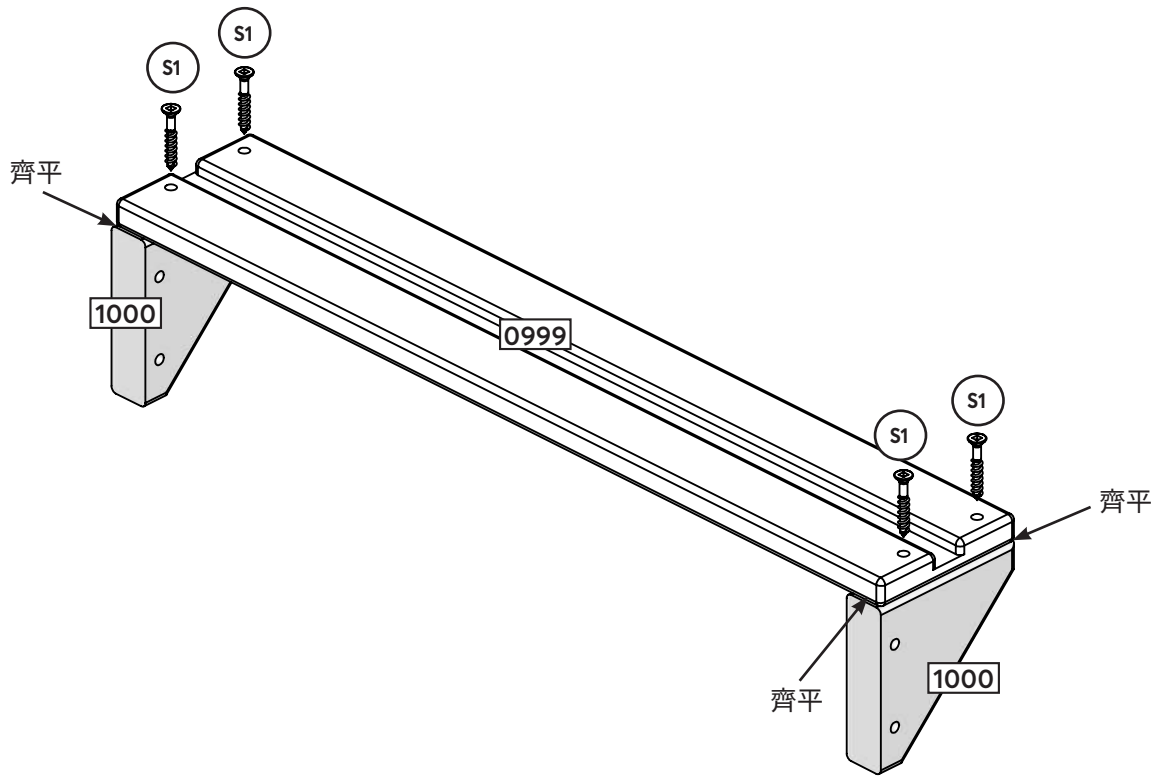


五金

2 x (S13) #6 x 16 mm

其他零件

1 x 9321691	1 x 9320888STGY
1 x 9320889STGY	1 x 9320889RD



木材零件

- 2 x **1000** 19.1 x 76.2 x 76.2 mm
- 1 x **0999** 15.9 x 76.2 x 430.2 mm

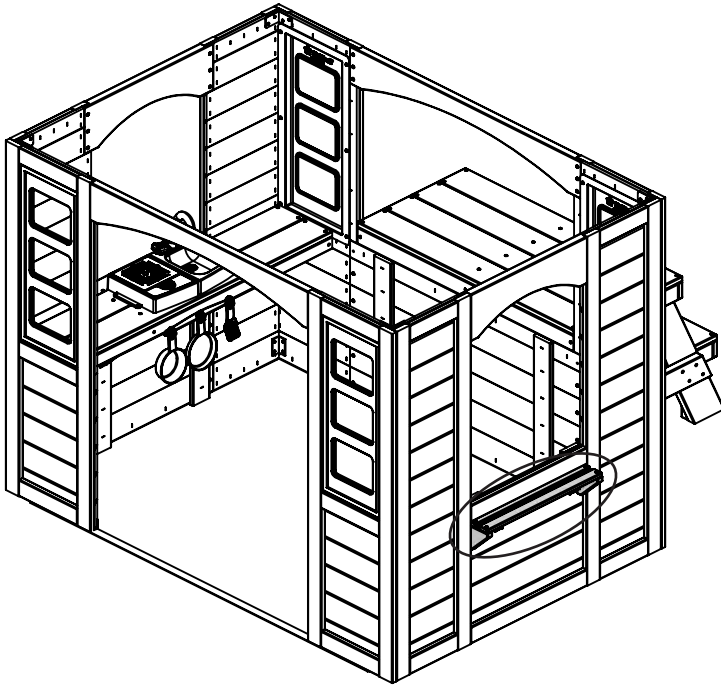
五金

- 4 x **S1** #8 x 28.6 mm

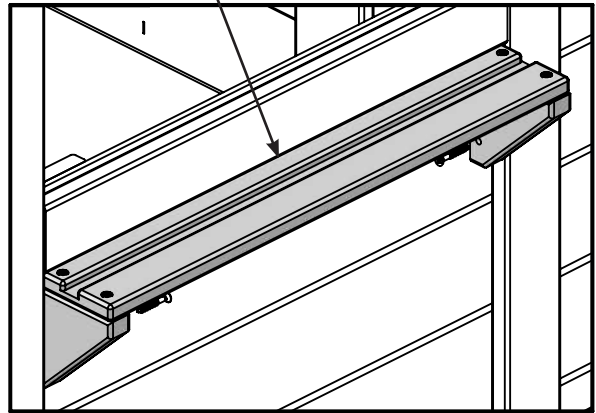


kidkraft.com

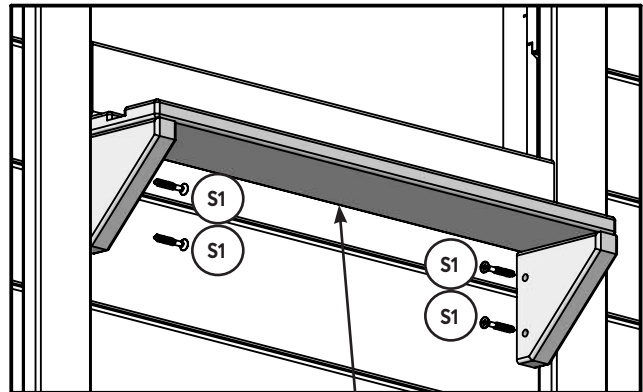
customerservice@kidkraft.com
 1.800.933.0771
 972.385.0100



緊密



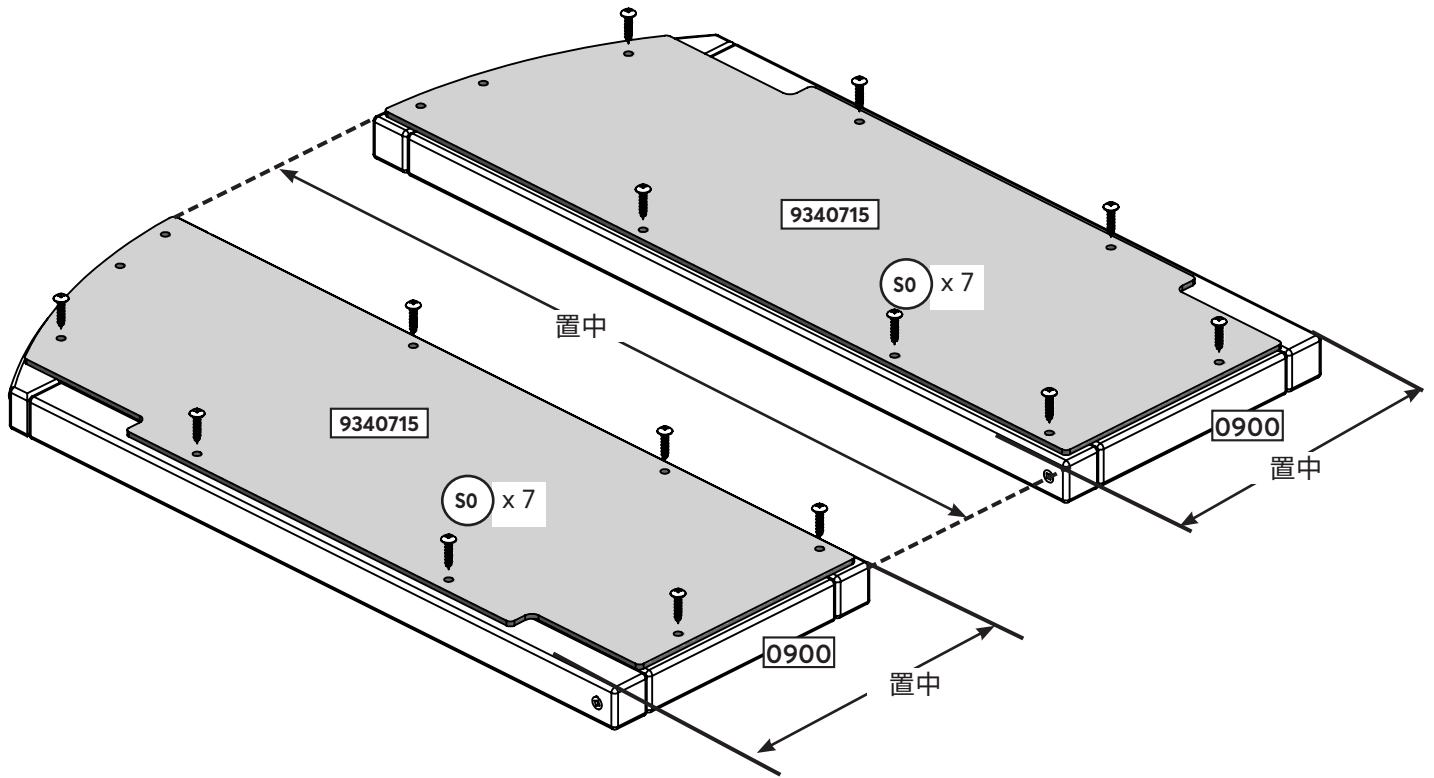
底部視圖



緊密

五金

4 x S1 #8 x 28.6 mm



木材零件

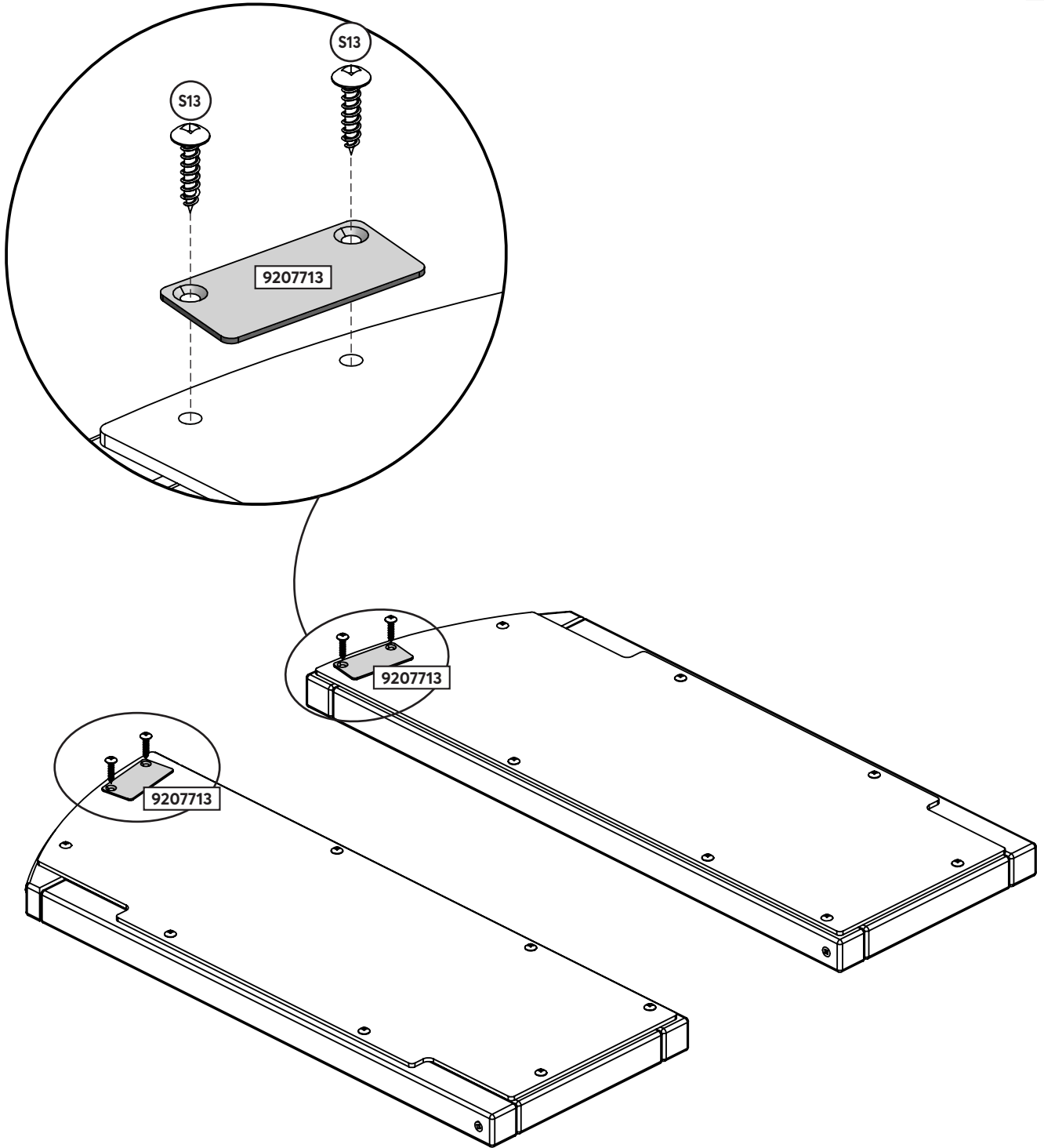
2 x 0900 516.4 x 190.8 x 25.4 mm

五金

14 x S0 #8 x 22.2 mm

其他零件

2 x 9340715

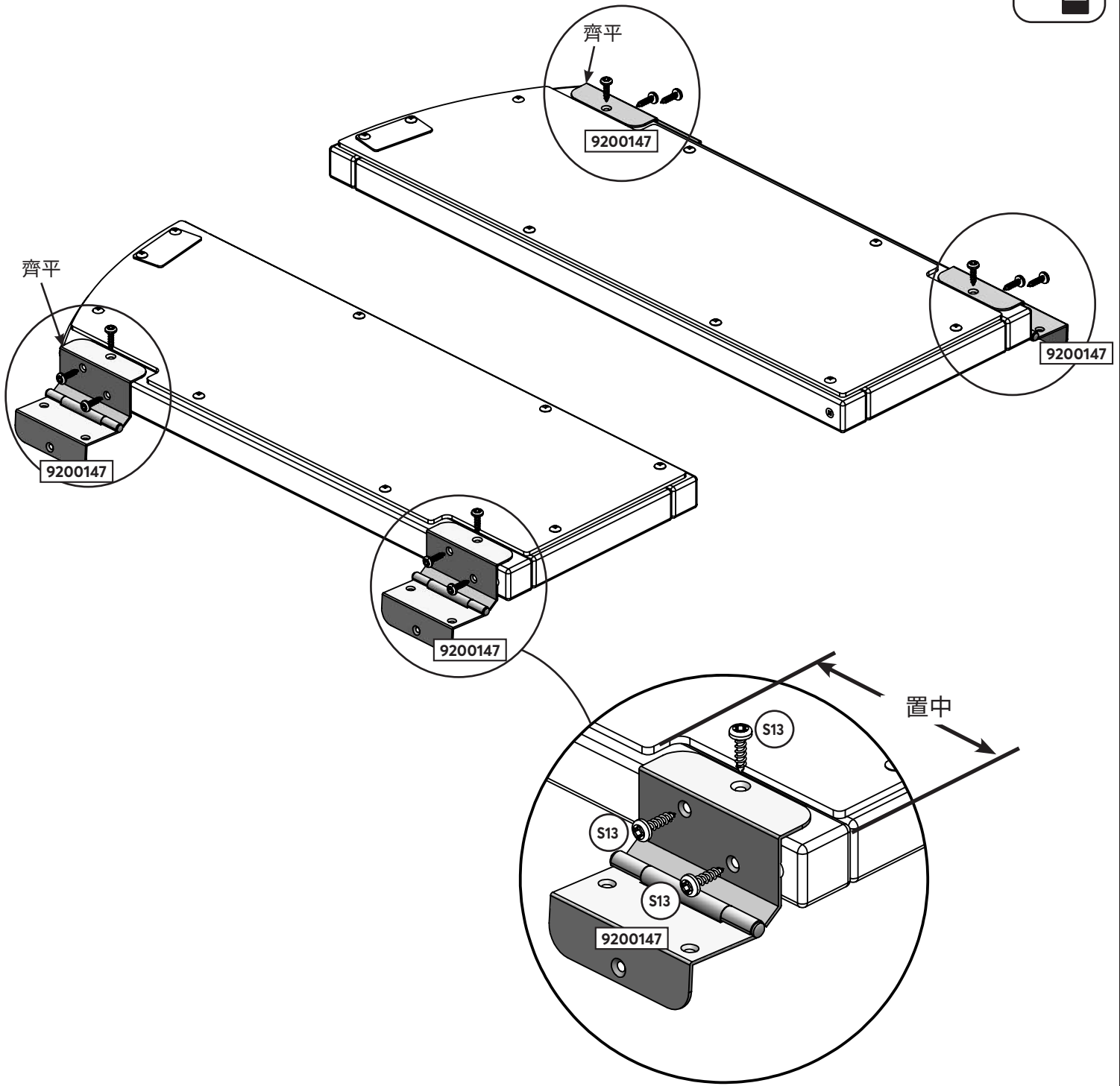


五金

4 x S13 #6 x 16 mm

其他零件

2 x 9207713

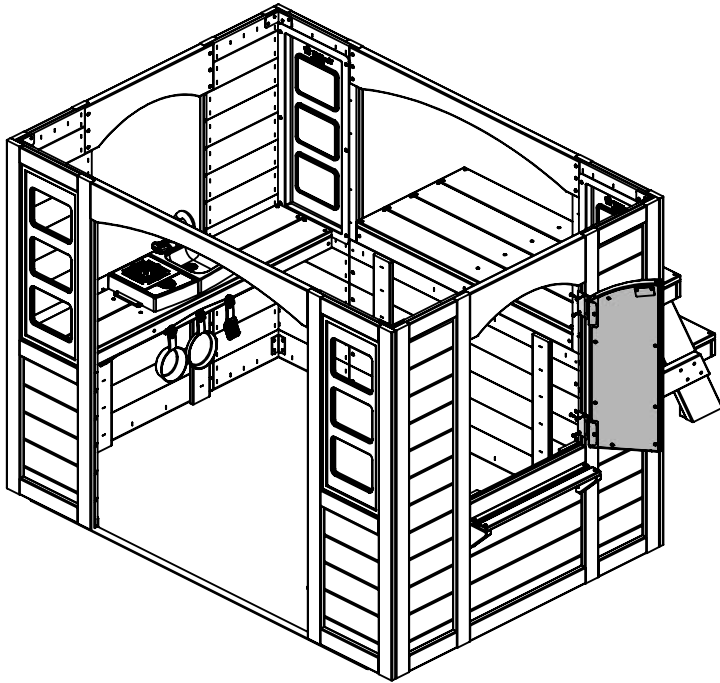


五金

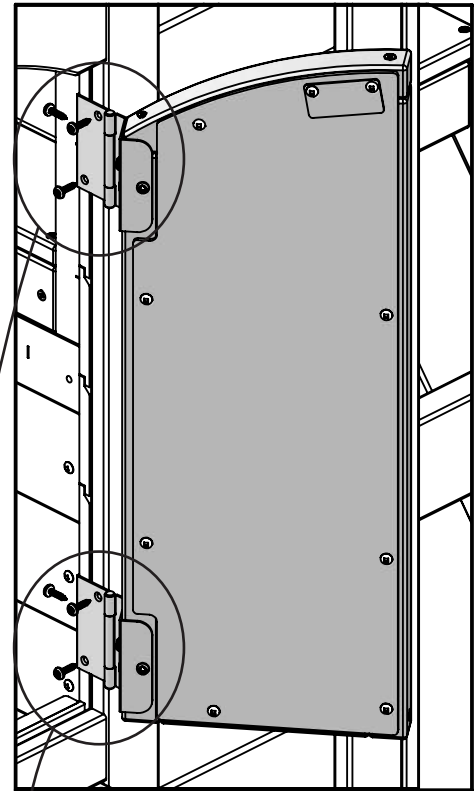
12 x S13 #6 x 16 mm

其他零件

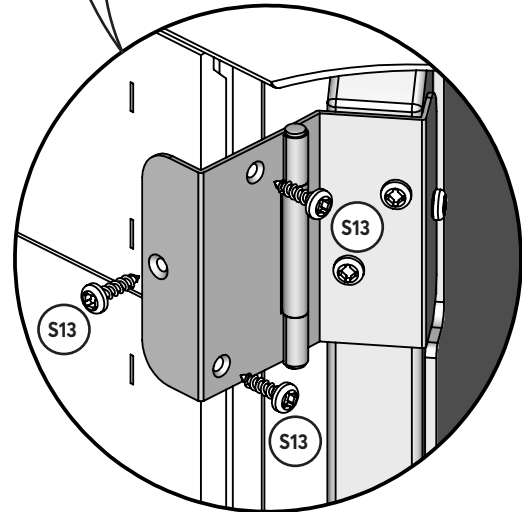
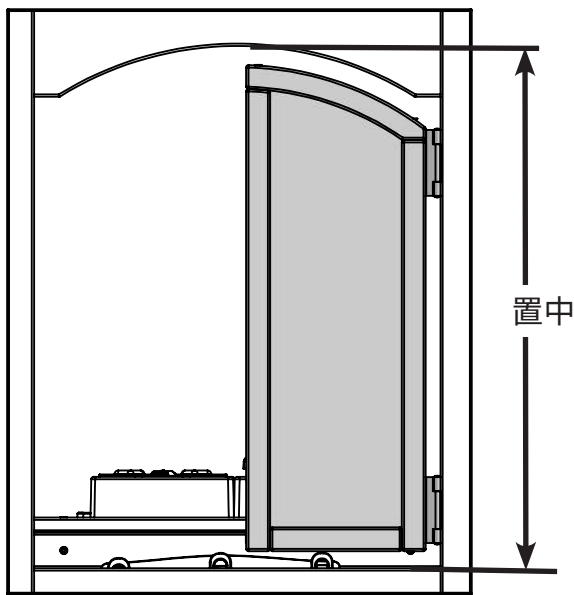
4 x 9200147



正面視圖



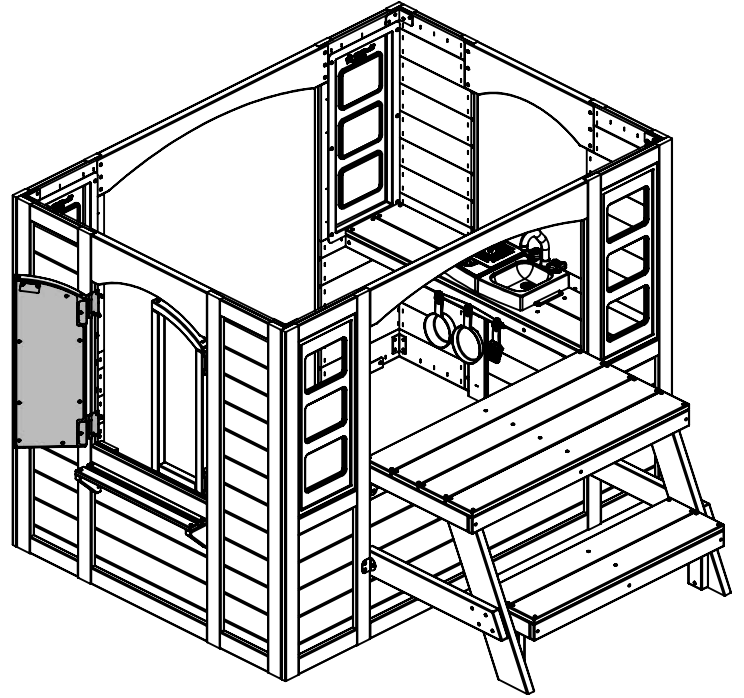
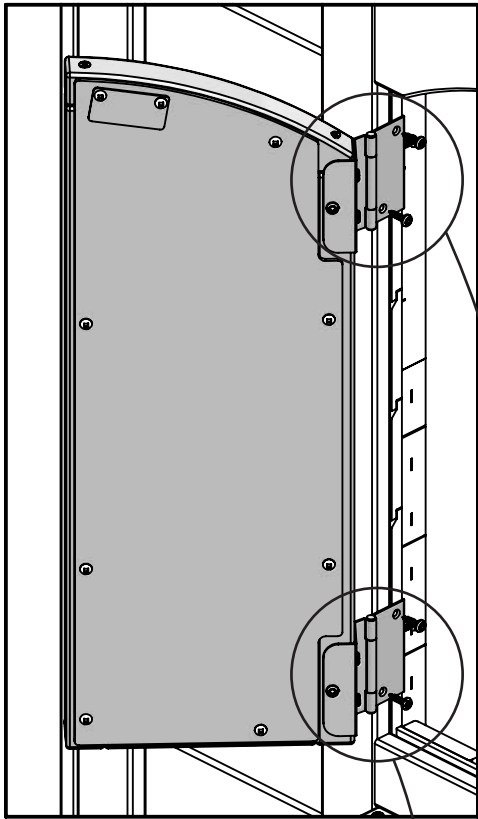
旋轉視圖



五金

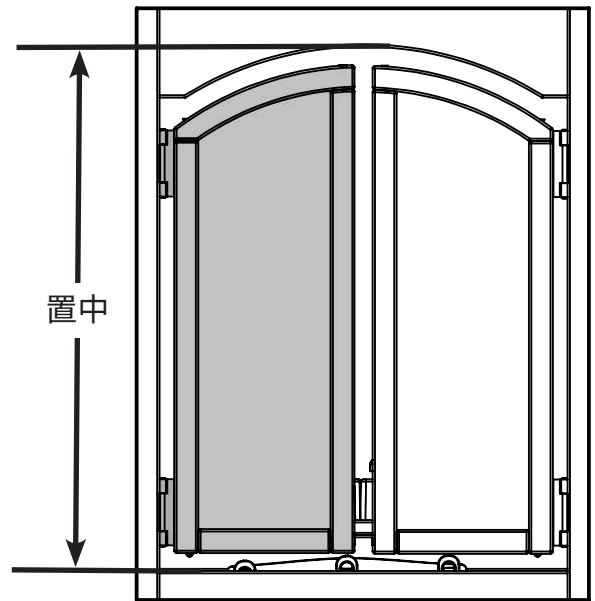
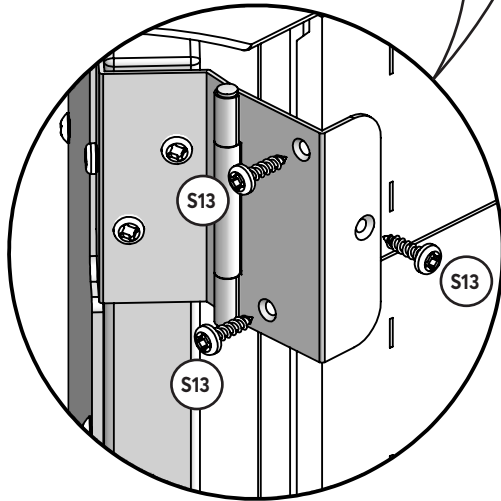
6 x (S13) #6 x 16 mm

37



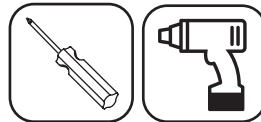
正面視圖

旋轉視圖

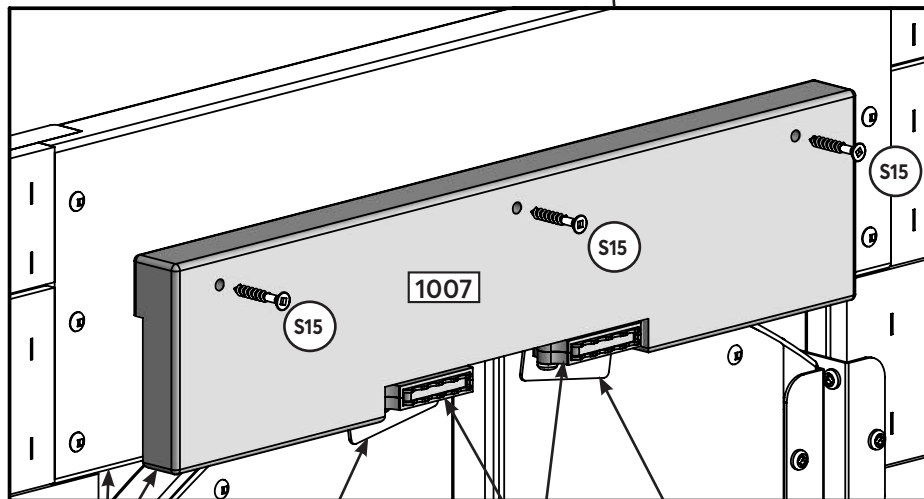
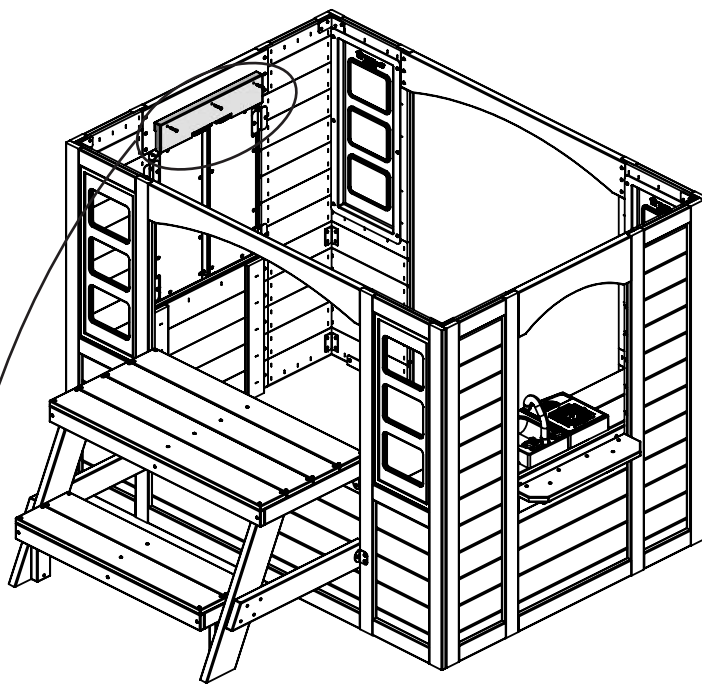
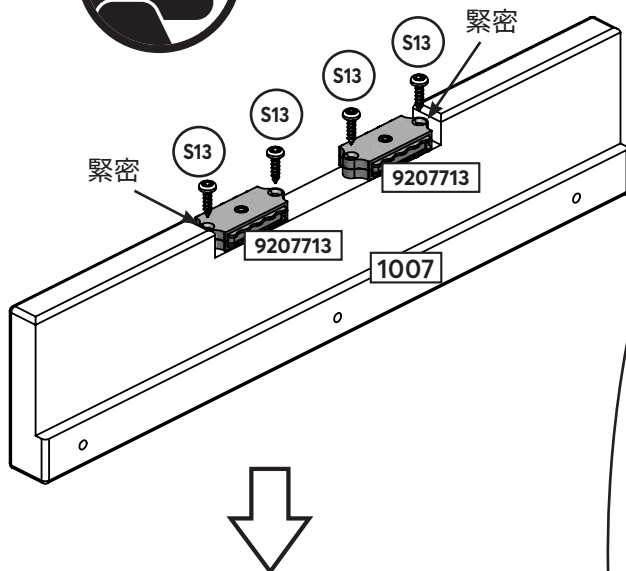


五金

6 x (S13) #6 x 16 mm



重要提示: 使用手持螺絲起子, 切勿過度鎖緊



關閉窗戶, 並將磁性卡樺水平置中對準卡樺板進行組裝。



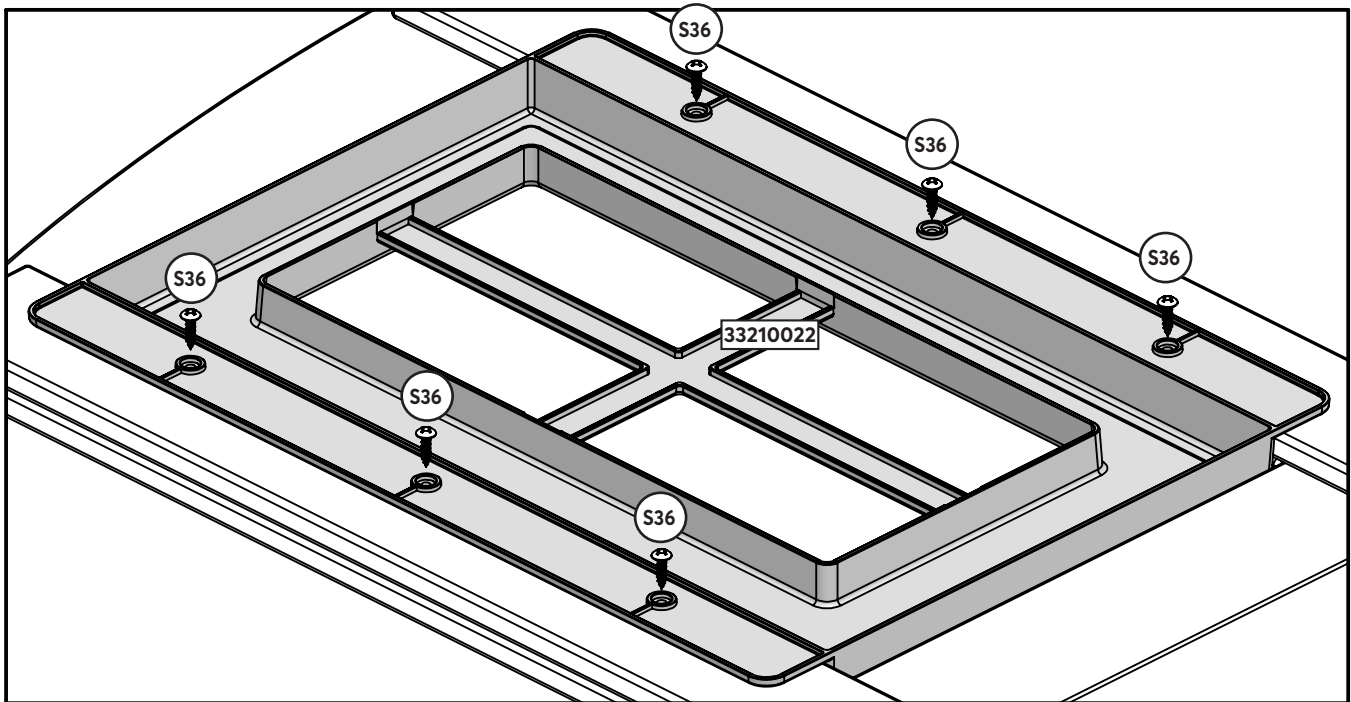
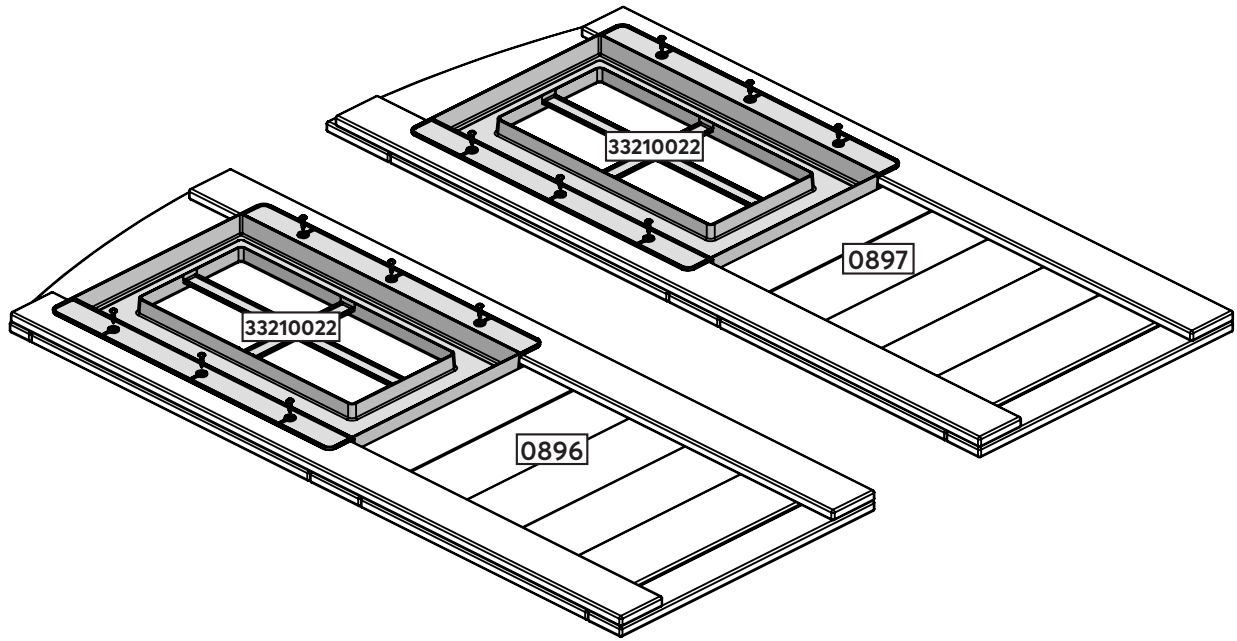
木材零件

1 x 1007 25.4 x 88.9 x 393.7 mm

五金

3 x S15 #8 x 44.5 mm

4 x S13 #6 x 16 mm



木材零件

- 1 x 0897 973.9 x 381 x 25.4 mm
- 1 x 0896 973.9 x 381 x 25.4 mm

五金

- 12 x S36 #8 x 18 mm

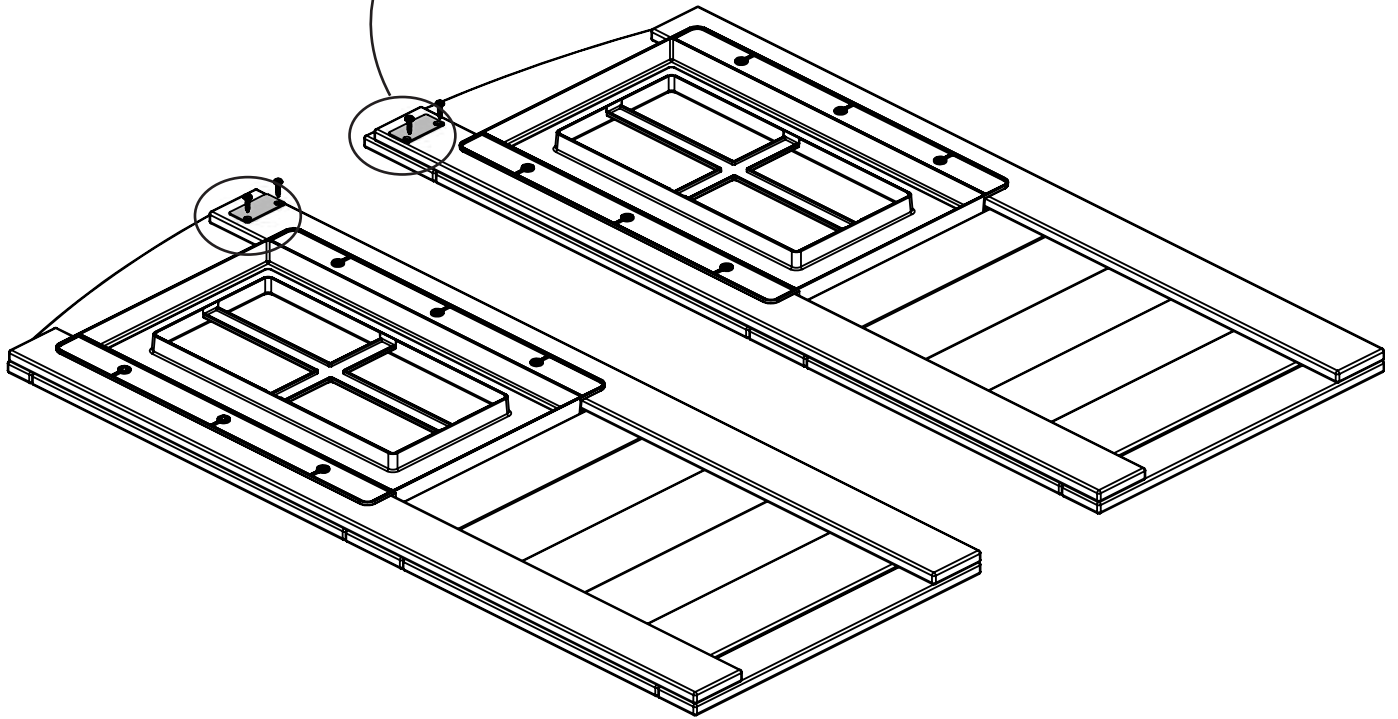
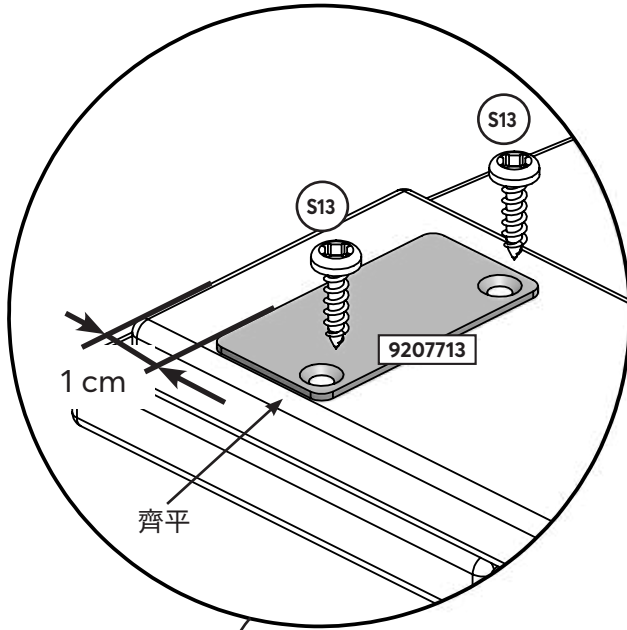
其他零件

- 2 x 33210022



kidkraft.com

customerservice@kidkraft.com
 1.800.933.0771
 972.385.0100

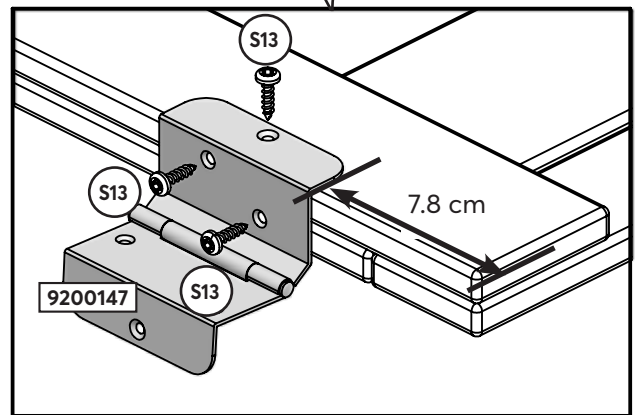
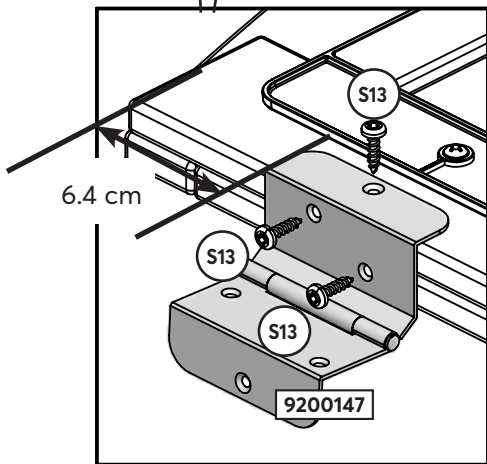
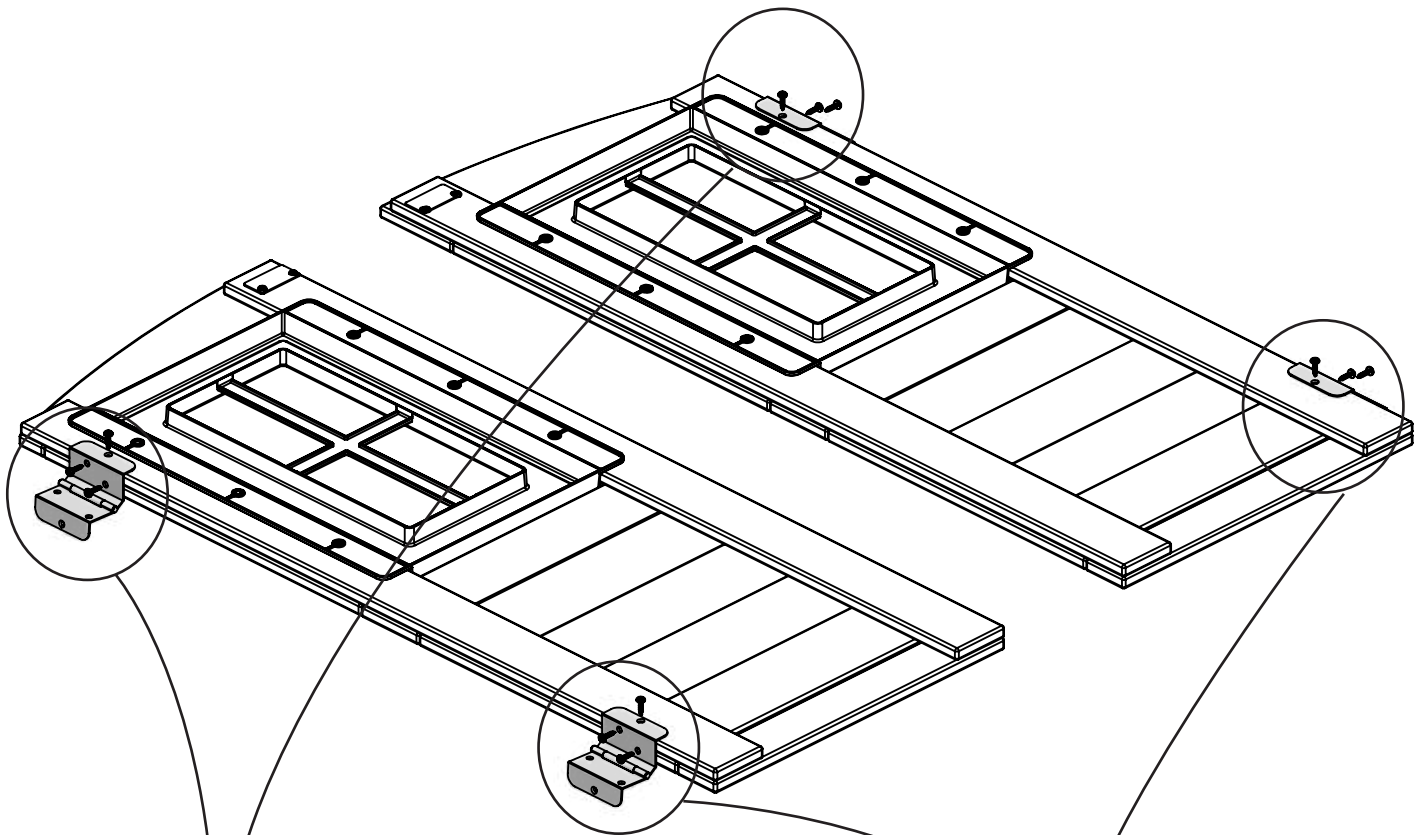


五金

4 x S13 #6 x 16 mm

其他零件

2 x 9207713

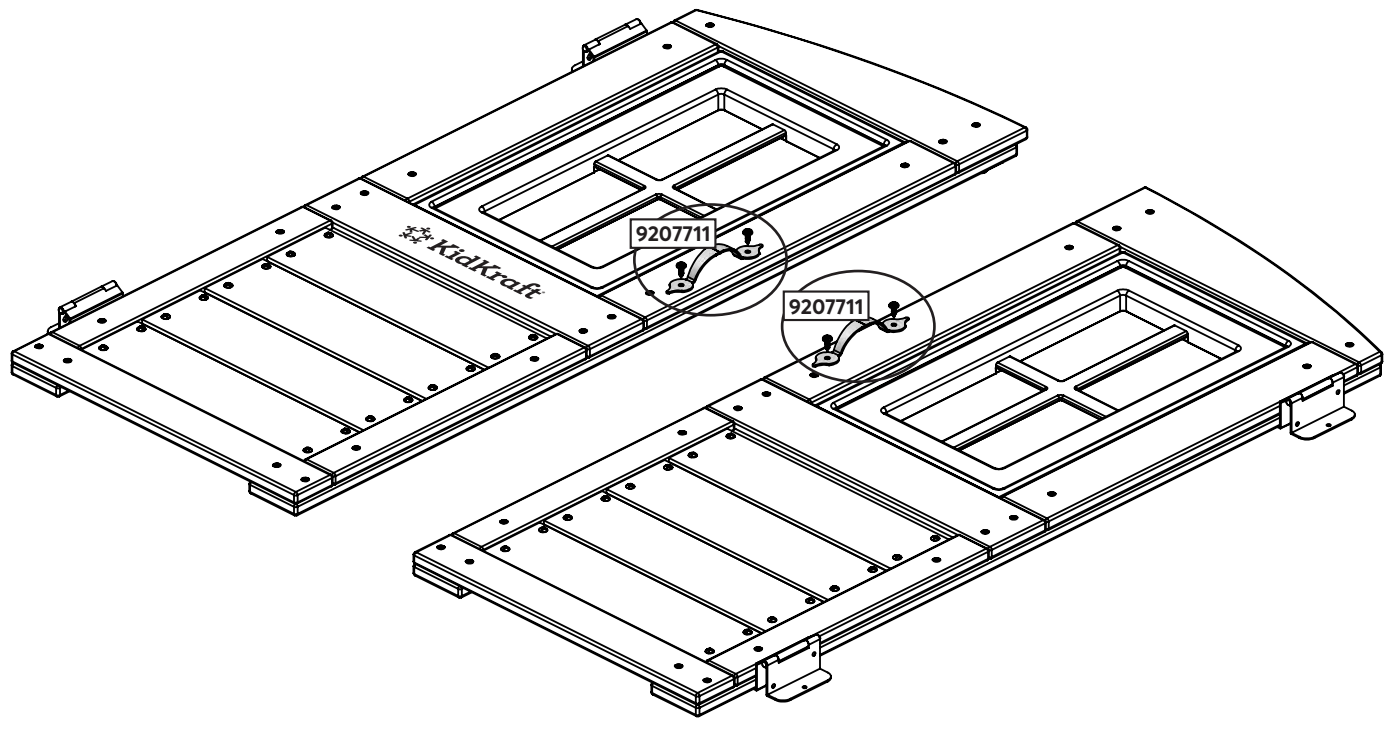
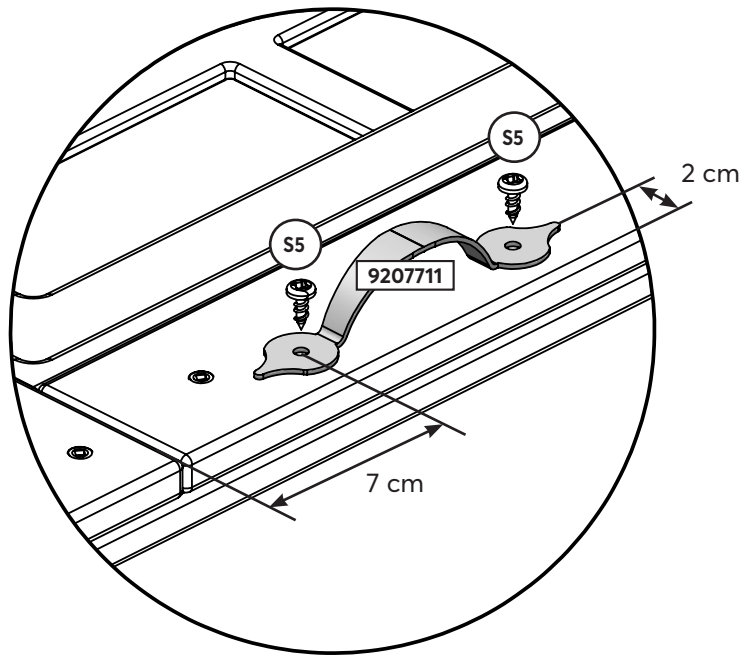
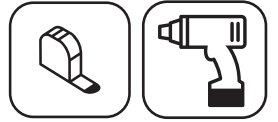


五金

12 x S13 #6 x 16 mm

其他零件

4 x 9200147

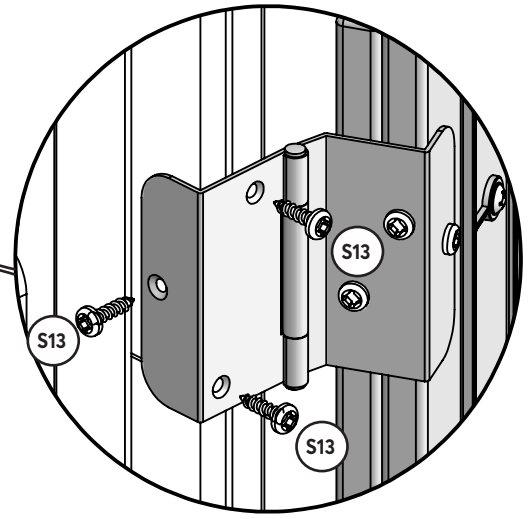
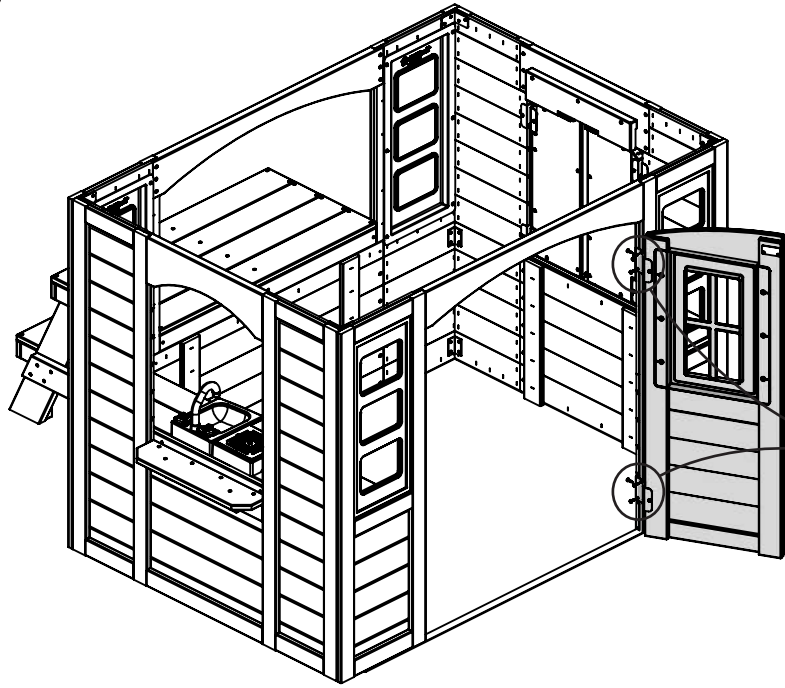


五金

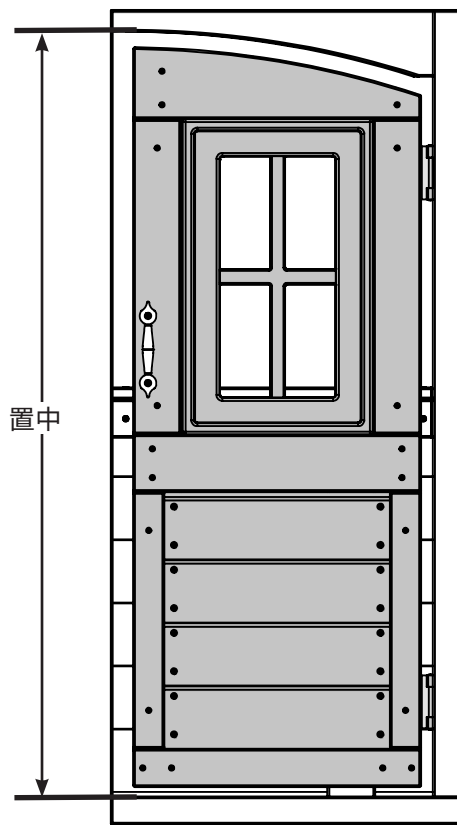
4 x S5 #8 x 12.7 mm

其他零件

2 x 9207711

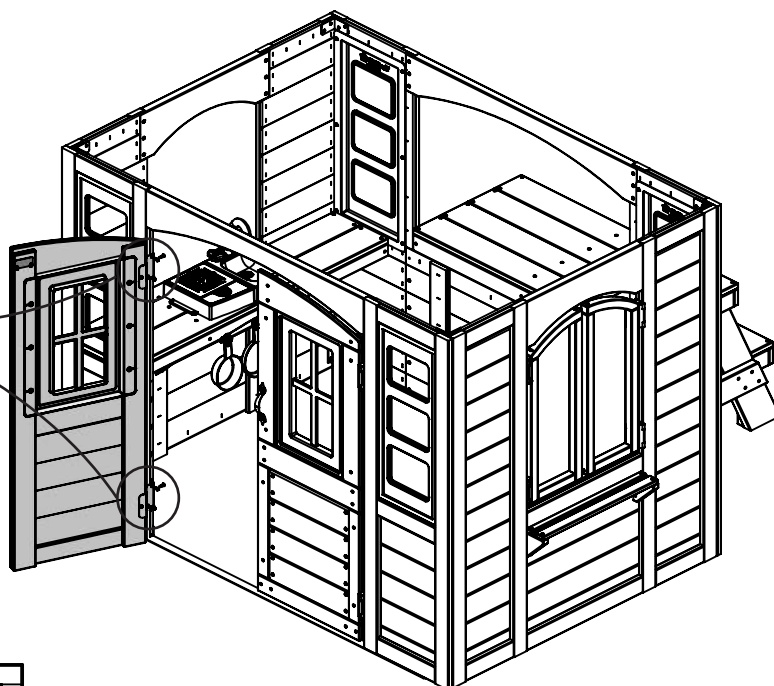
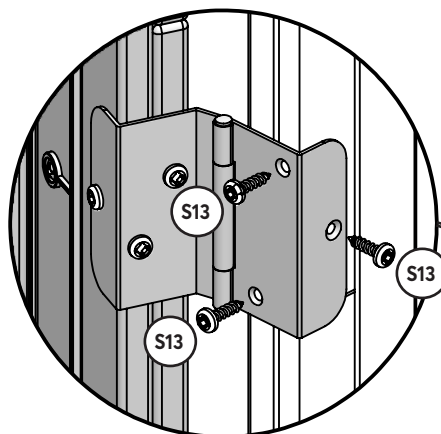


正面視圖

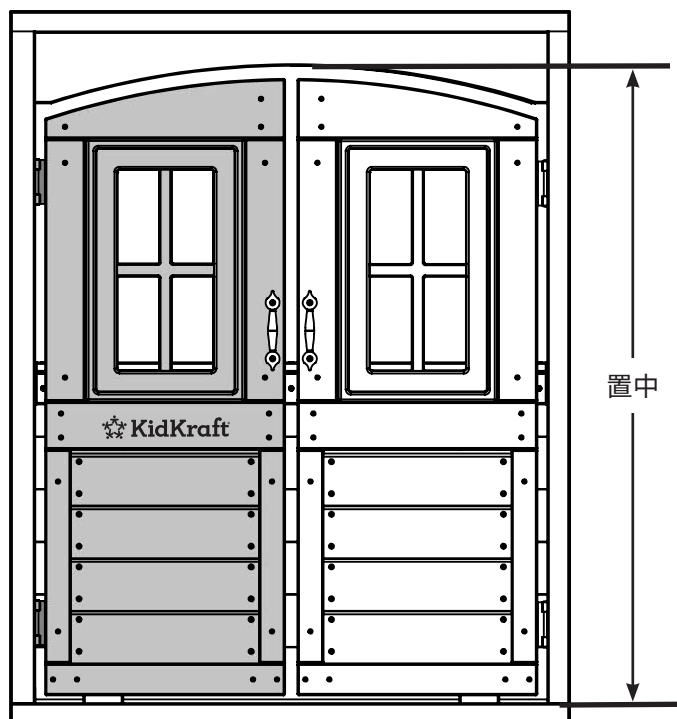


五金

6 x  #6 x 16 mm

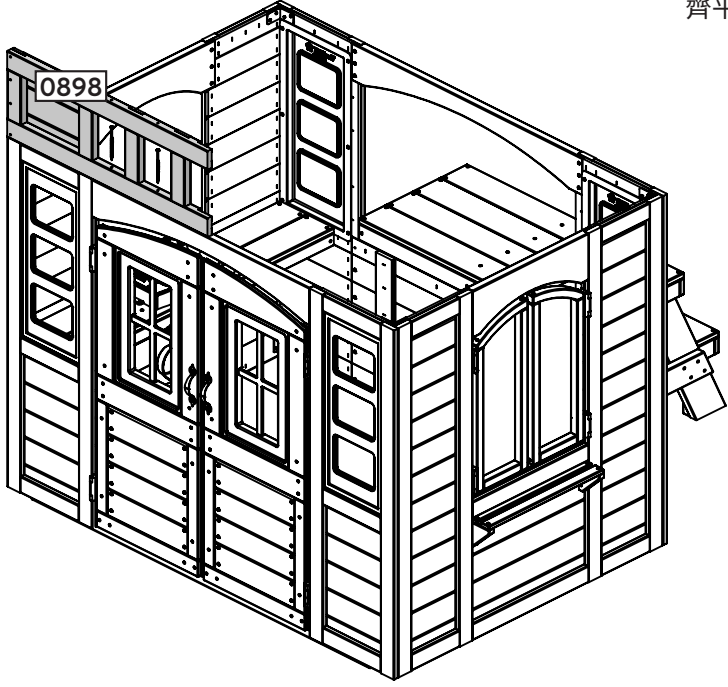
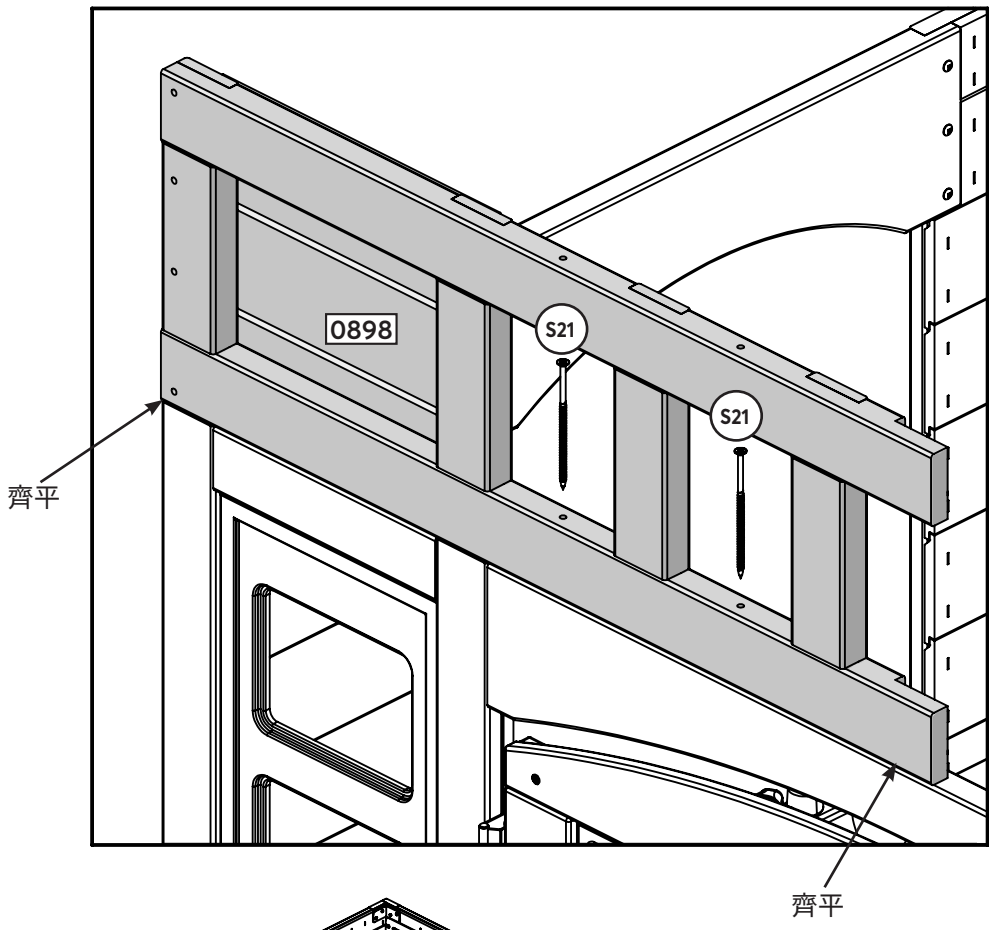


正面視圖



五金

6 x  #6 x 16 mm



木材零件

1 x 0898 749.3 x 263.5 x 34.9 mm

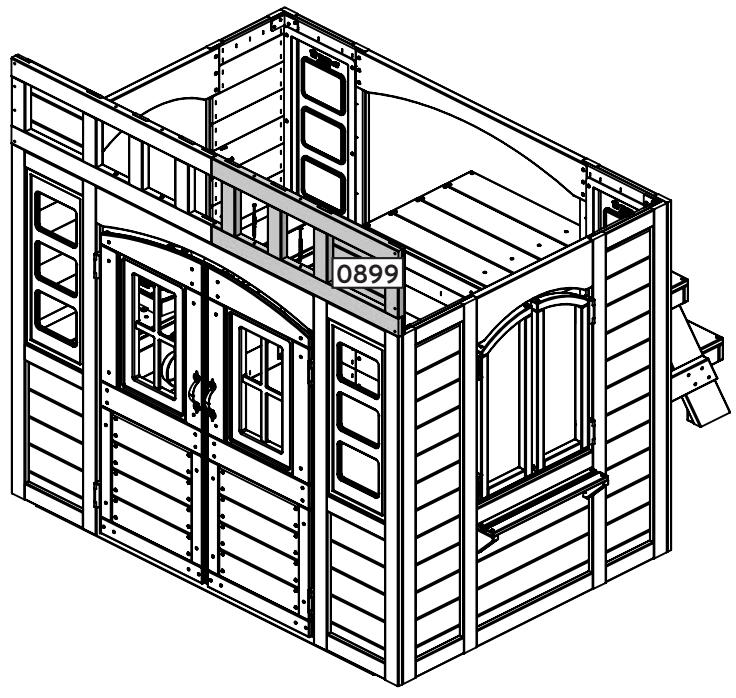
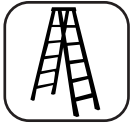
五金

2 x S21 #8 x 88.9 mm

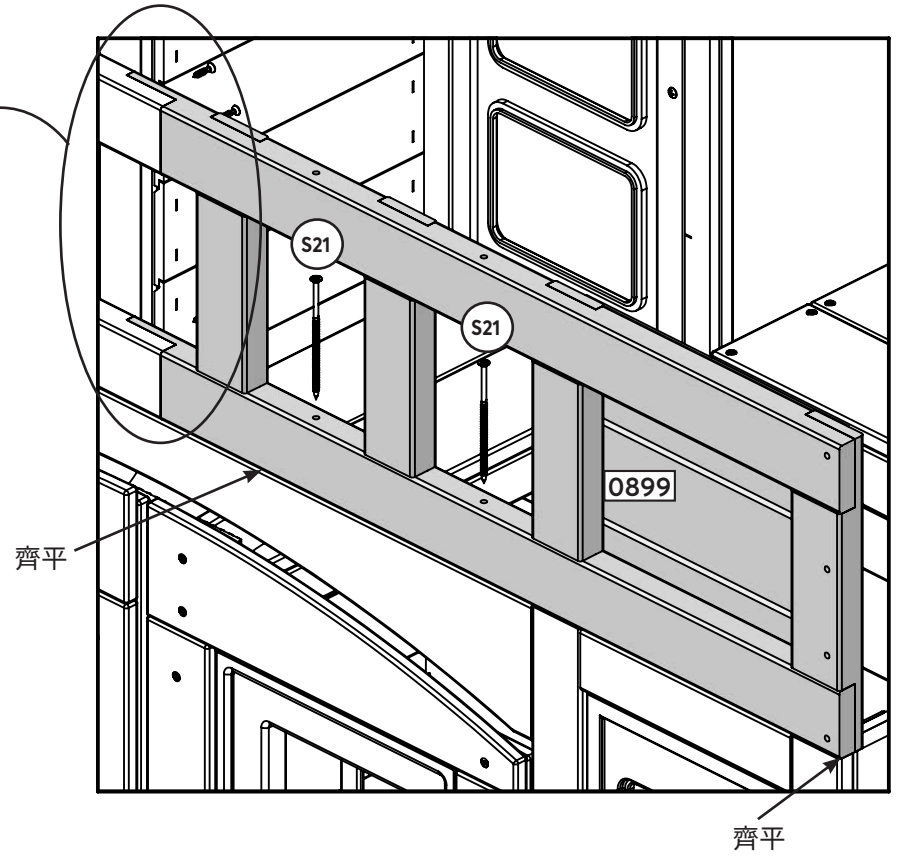
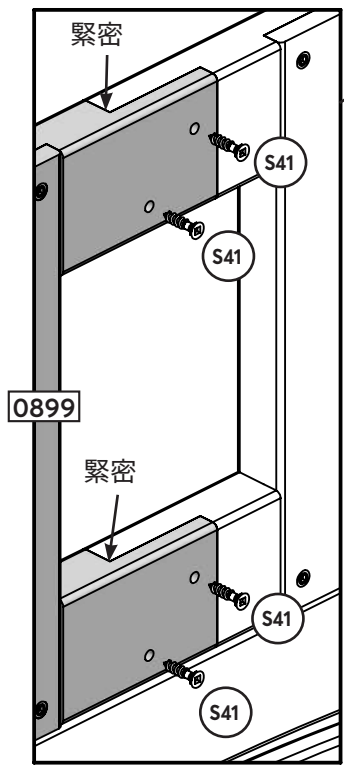


kidkraft.com

customerservice@kidkraft.com
1.800.933.0771
972.385.0100



旋轉內部視圖



木材零件

1 x 0899 749.3 x 263.5 x 34.9 mm

五金

2 x S21 #8 x 88.9 mm

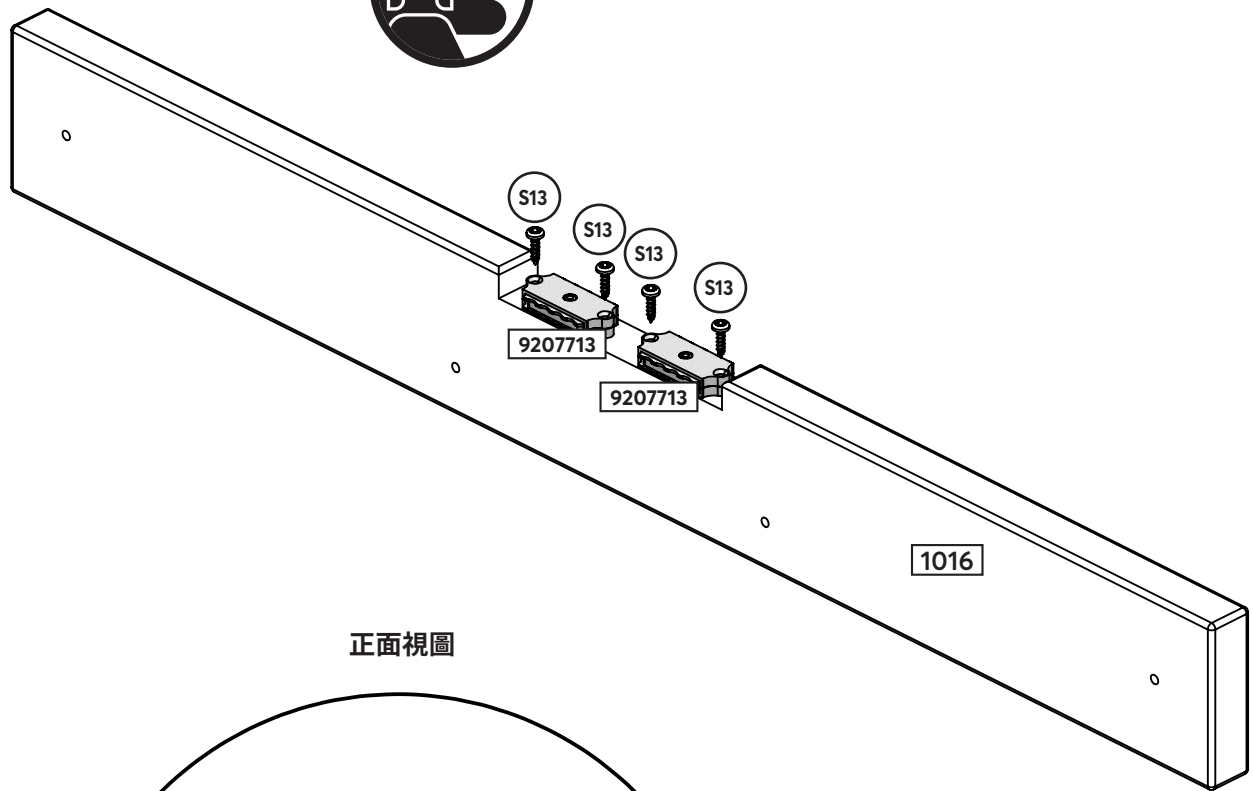
4 x S41 #8 x 22.2 mm



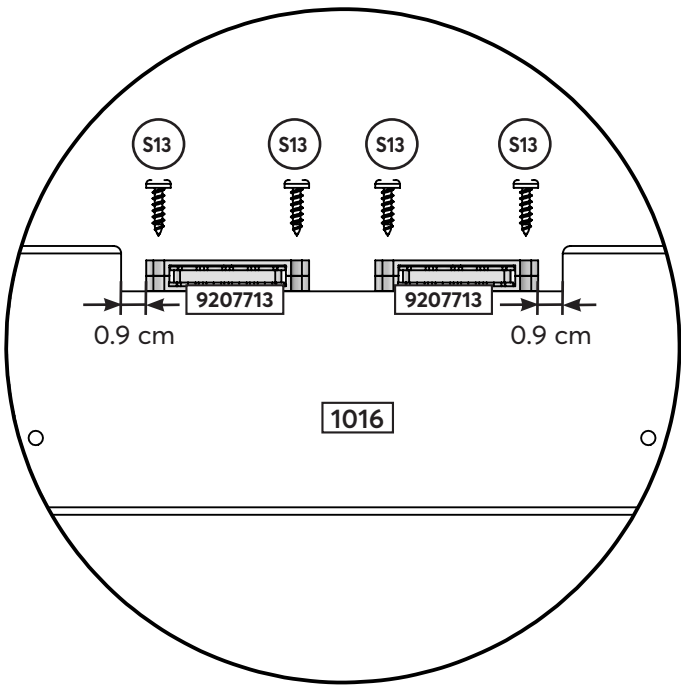
kidkraft.com

customerservice@kidkraft.com
1.800.933.0771
972.385.0100

重要提示：使用手持螺絲起子，切勿過度鎖緊



正面視圖



木材零件

1 x 1016 25.4 x 88.9 x 787.4 mm

五金

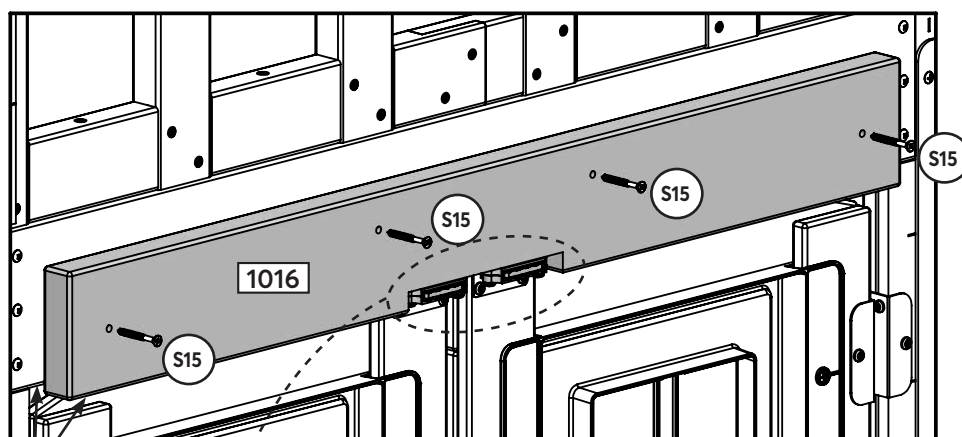
4 x S13 #6 x 16 mm



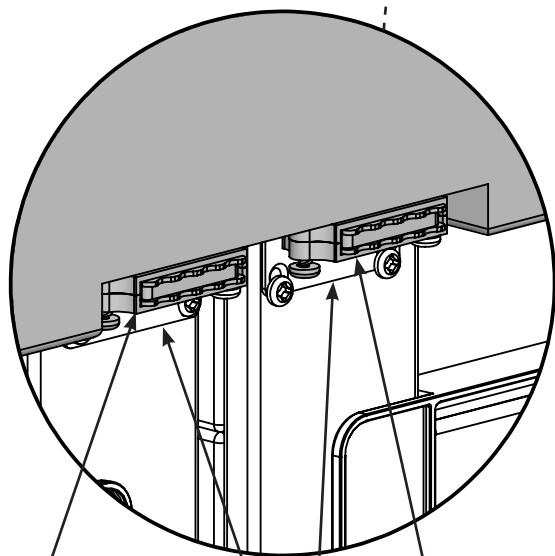
kidkraft.com

customerservice@kidkraft.com
1.800.933.0771
972.385.0100

關上門，並將磁性卡樺水平置中對準卡樺板進行組裝。



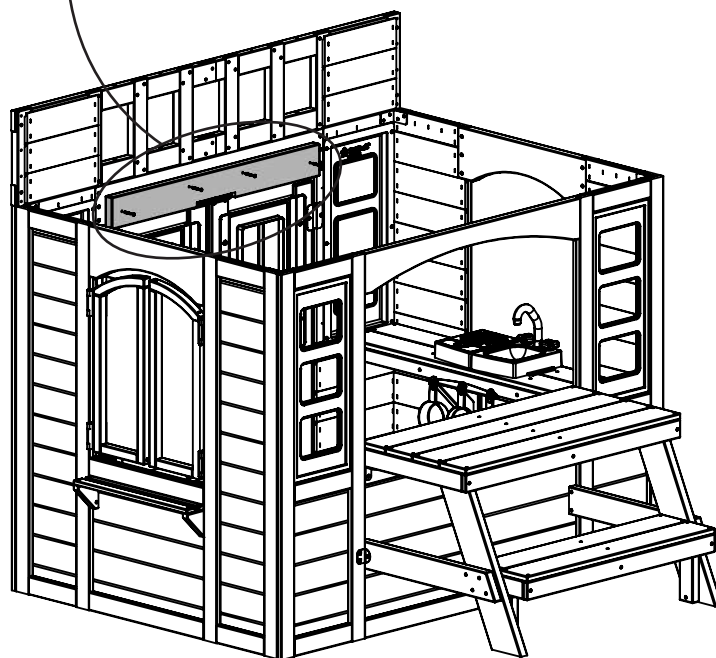
與底部
齊平



磁性卡樺

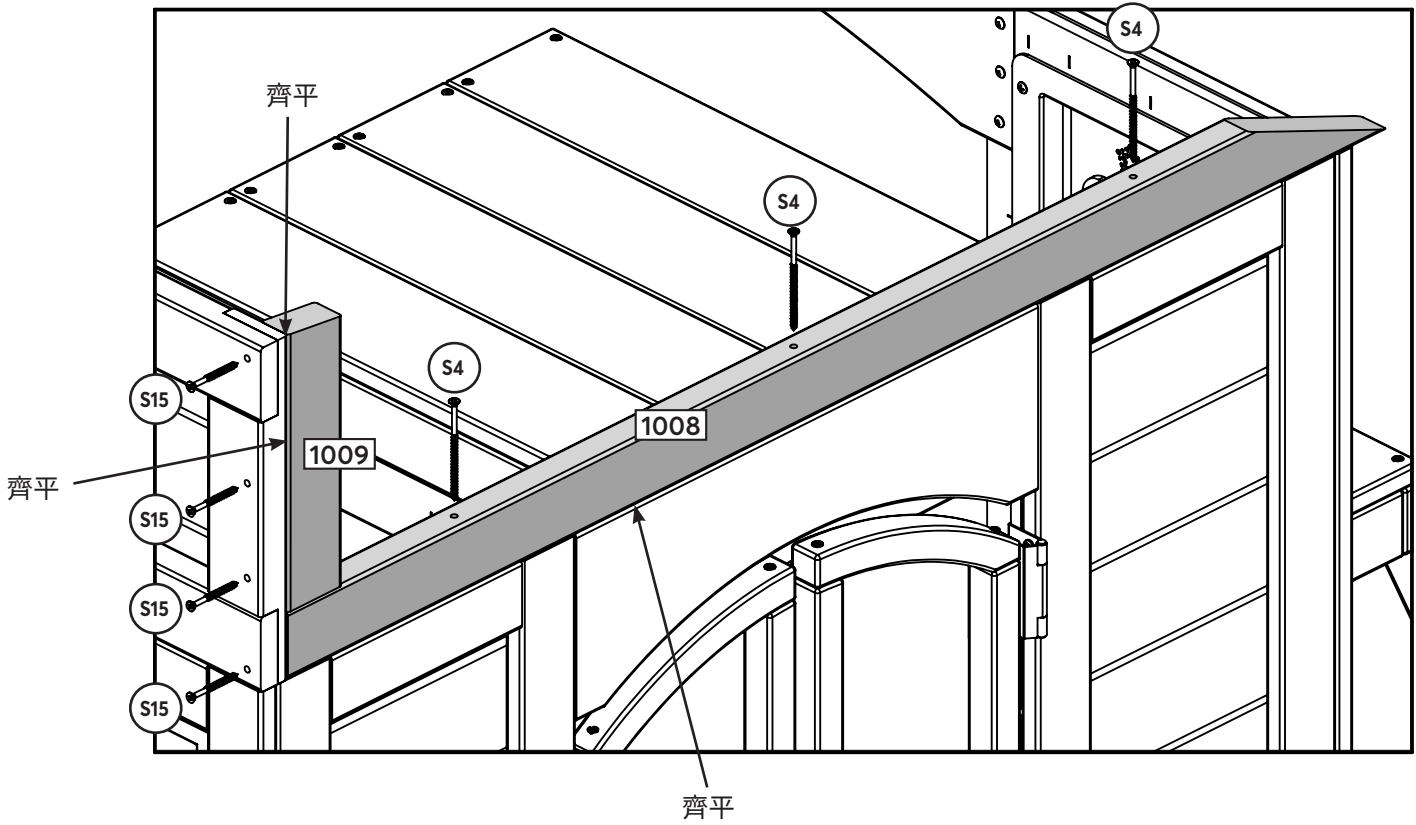
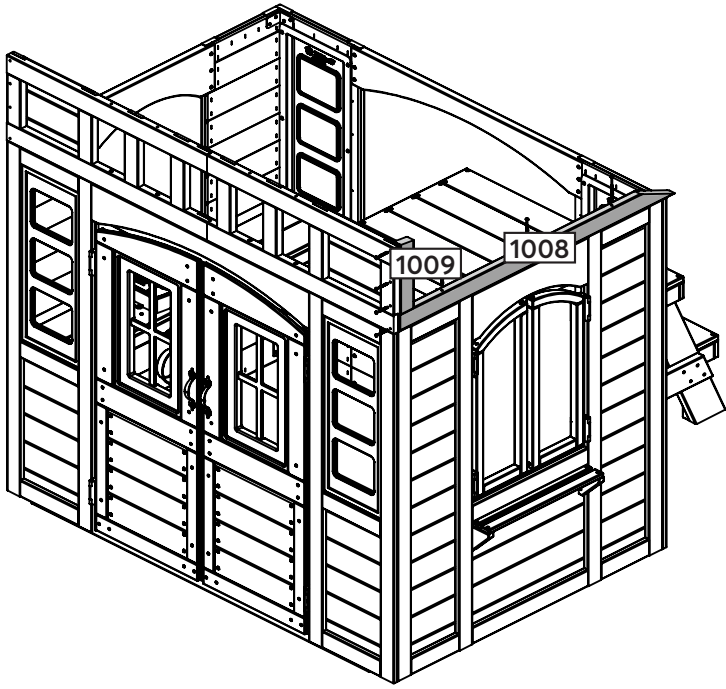
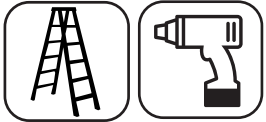
卡樺板

磁性卡樺



五金

4 x S15 #8 x 44.5 mm



木材零件

- 1 x 1008 25.4 x 50.8 x 1028.7 mm
- 1 x 1009 25.4 x 50.8 x 212.1 mm

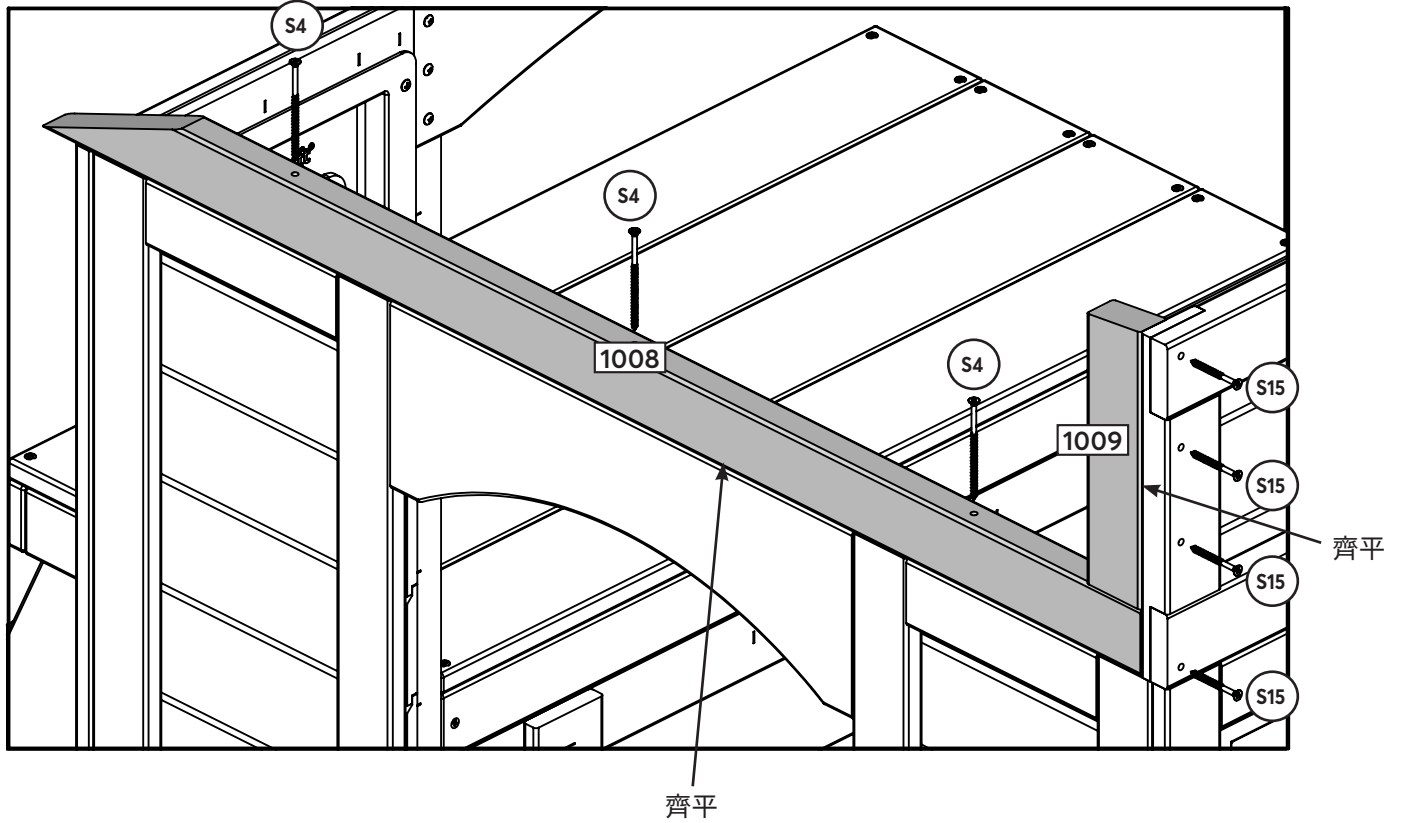
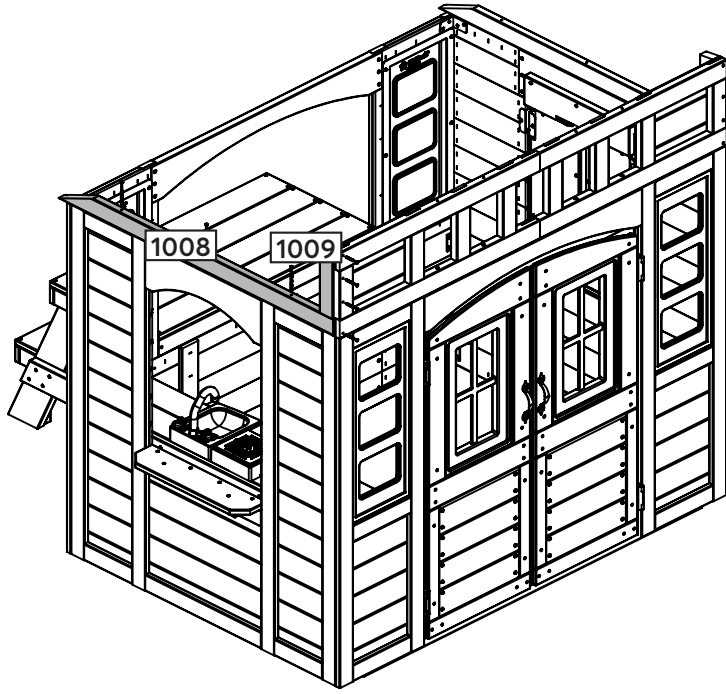
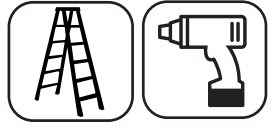
五金

- 4 x S15 #8 x 44.5 mm
- 3 x S4 #8 x 76.2 mm



kidkraft.com

customerservice@kidkraft.com
 1.800.933.0771
 972.385.0100

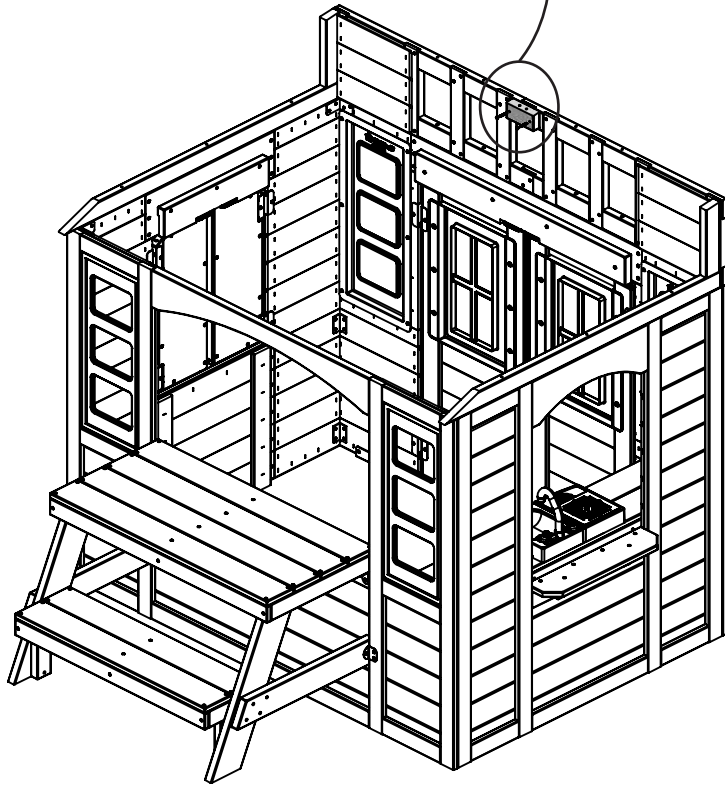
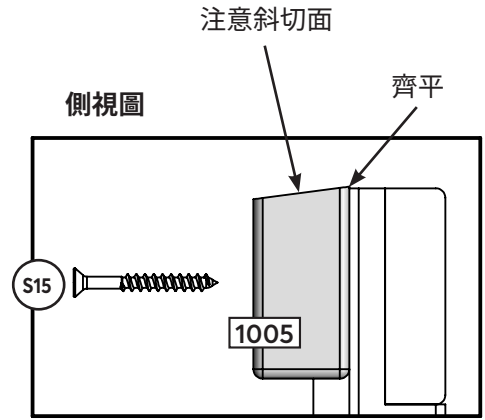
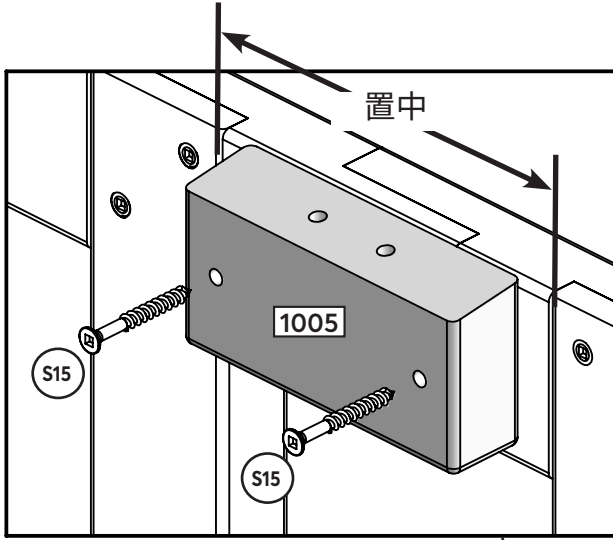


木材零件

- 1 x 1008 25.4 x 50.8 x 1028.7 mm
- 1 x 1009 25.4 x 50.8 x 212.1 mm

五金

- 4 x S15 #8 x 44.5 mm
- 3 x S4 #8 x 76.2 mm

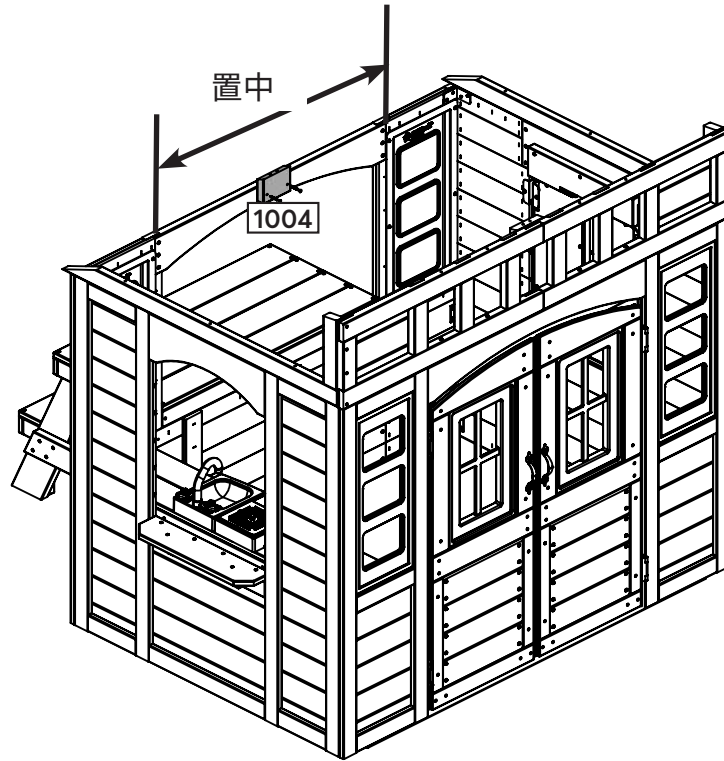
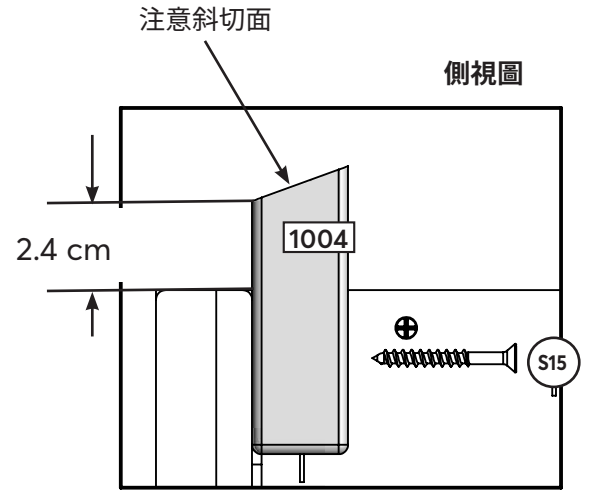
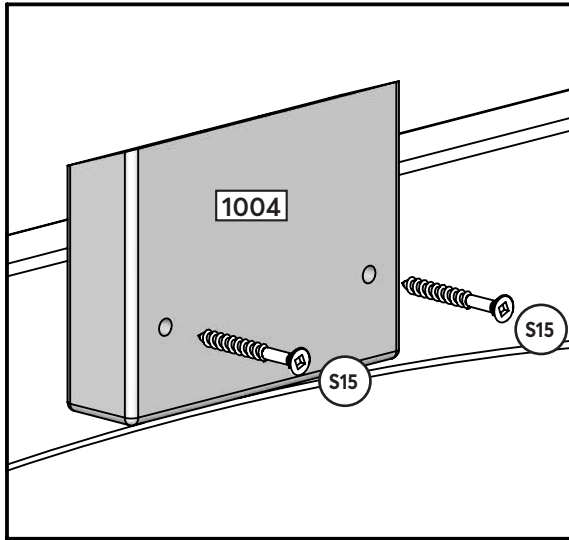


木材零件

1 x 1005 25.4 x 50.8 x 101.6 mm

五金

2 x S15 #8 x 44.5 mm

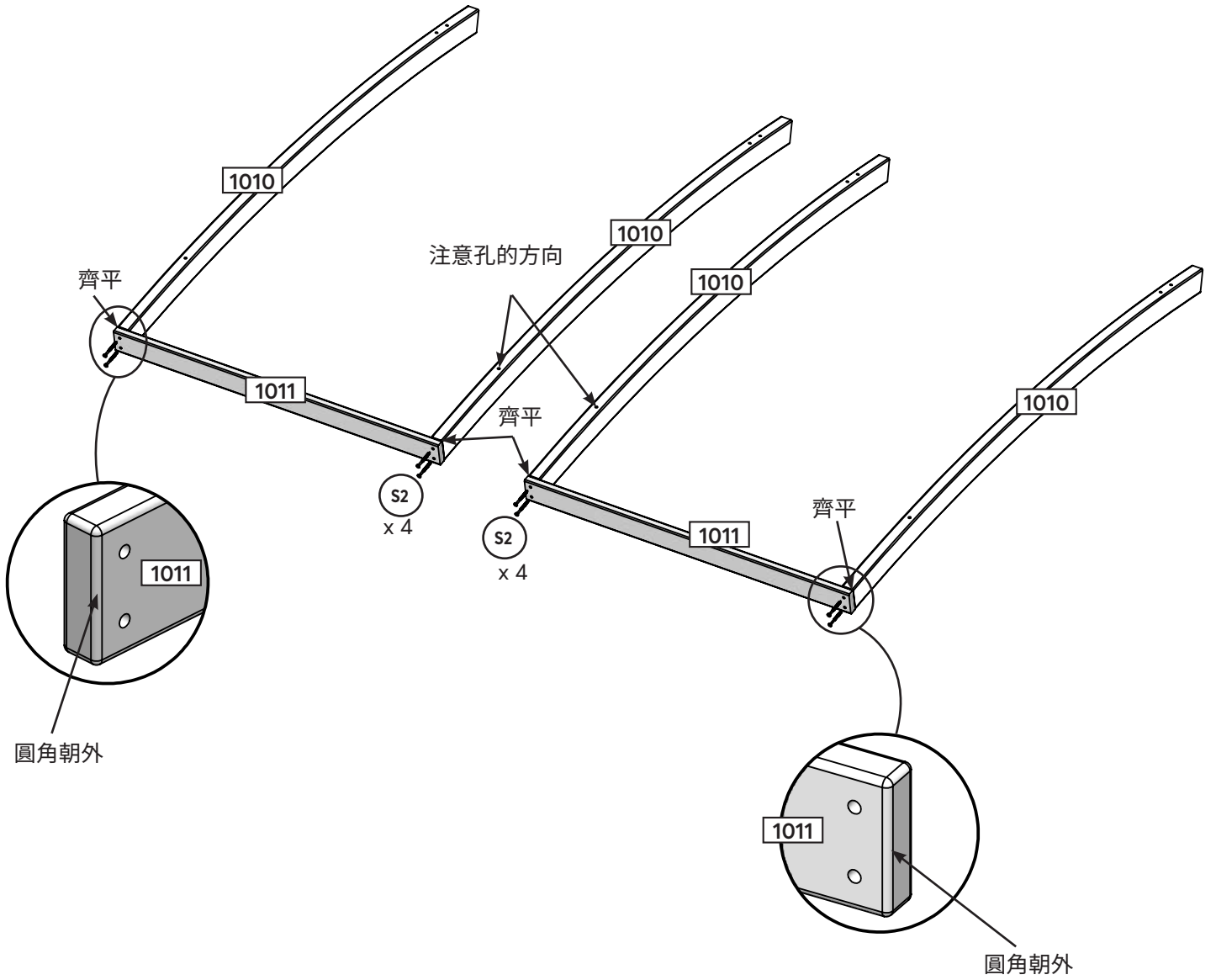


木材零件

1 x 1004 25.4 x 76.2 x 101.6 mm

五金

2 x S15 #8 x 44.5 mm

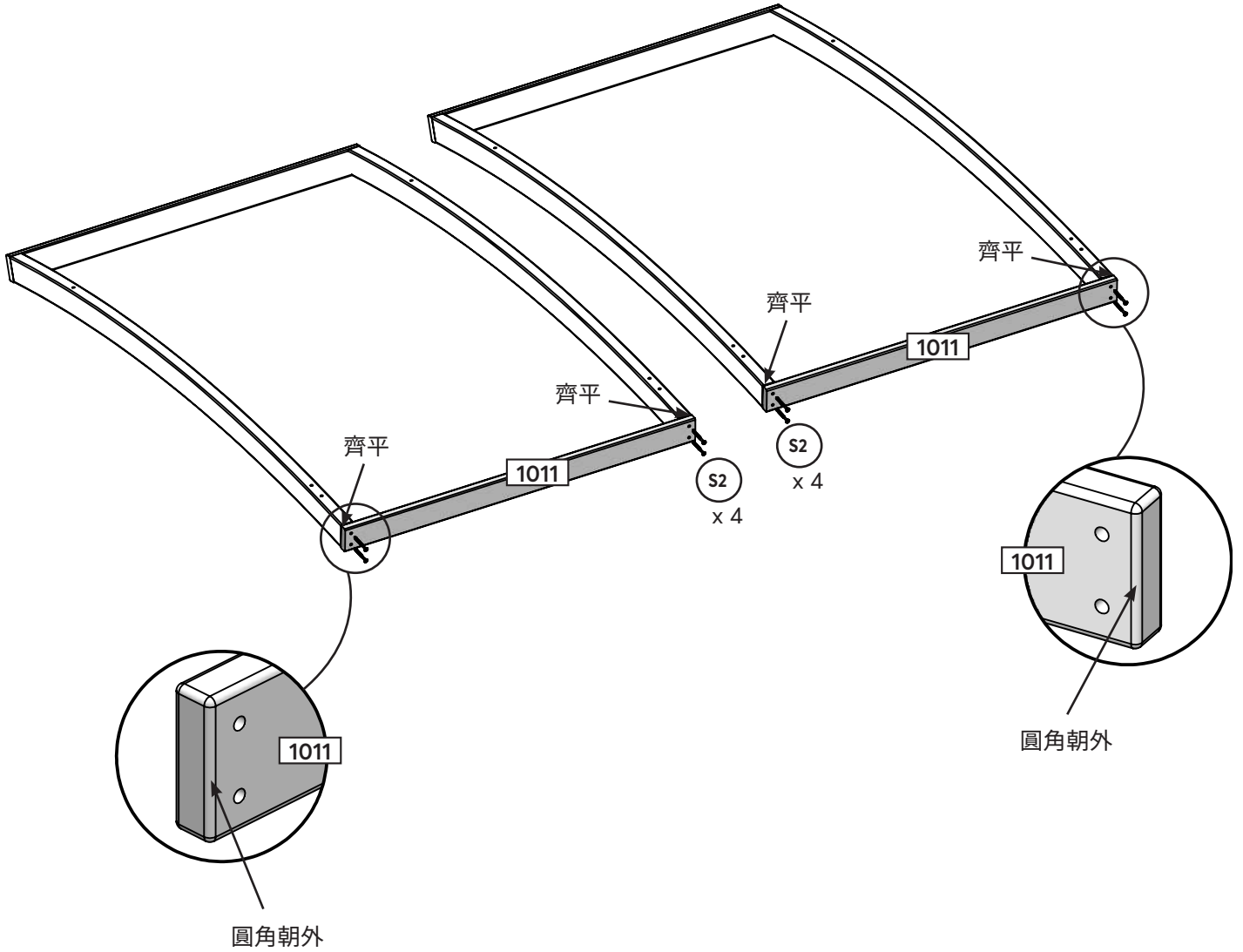


木材零件

4 x 25.4 x 103 x 1273.8 mm
 2 x 15.9 x 50.8 x 723.9 mm

五金

8 x #8 x 38.1 mm



木材零件

2 x 1011 15.9 x 50.8 x 723.9 mm

五金

8 x S2 #8 x 38.1mm



kidkraft.com

customerservice@kidkraft.com
1.800.933.0771
972.385.0100

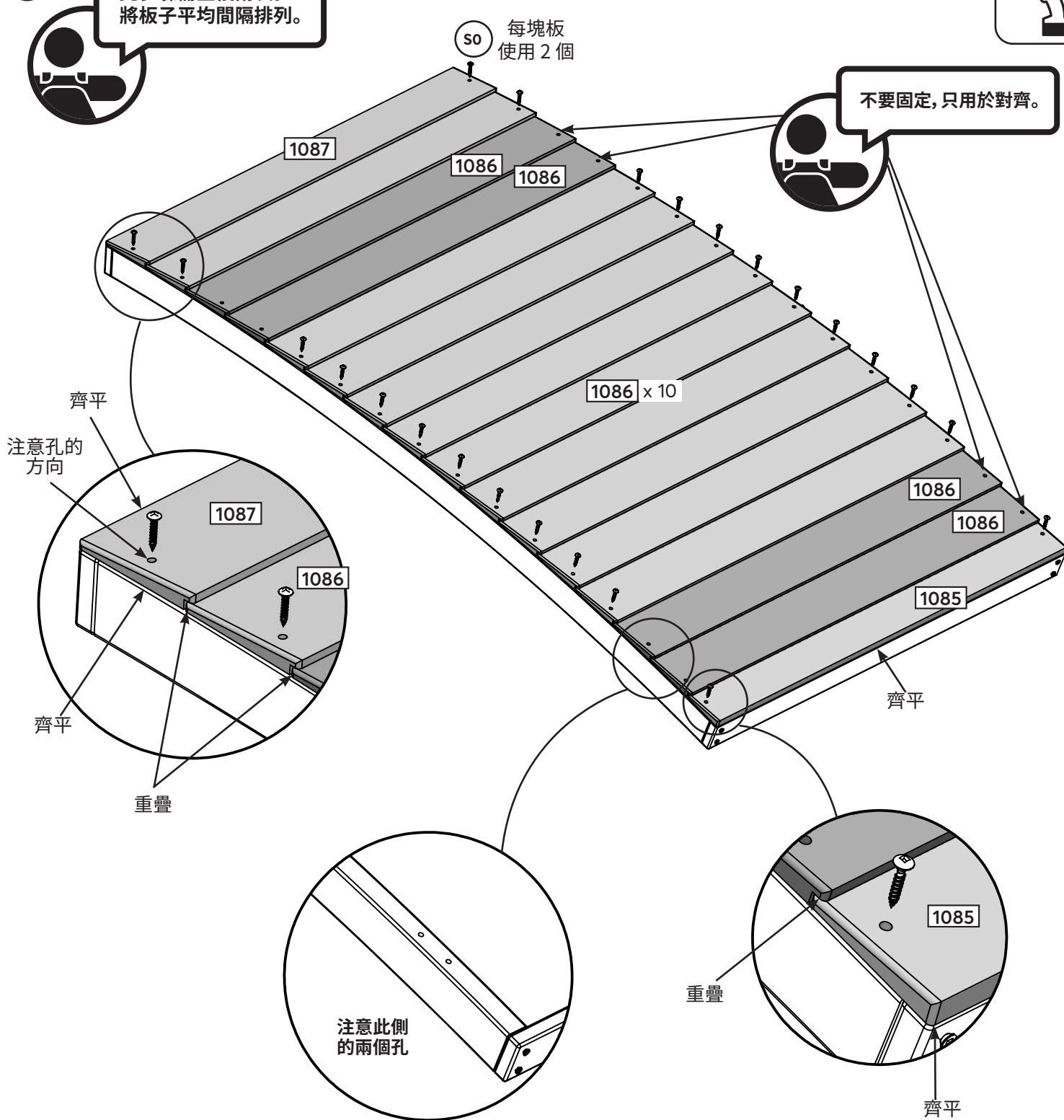
55

此步驟需重複兩次。
將板子平均間隔排列。



每塊板
使用 2 個

不要固定, 只用於對齊。



木材零件

- 2 x 1085 9.5 x 60.4 x 723.9 mm
- 20 x 1086 9.5 x 88.9 x 723.9 mm
- 2 x 1087 9.5 x 88.9 x 723.9 mm

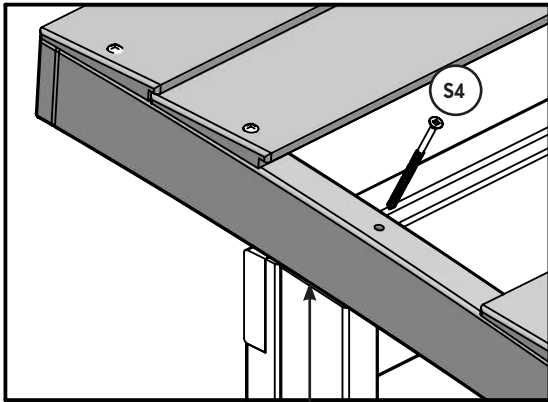
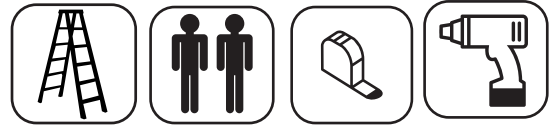
五金

- 48 x S0 #8 x 22.2 mm

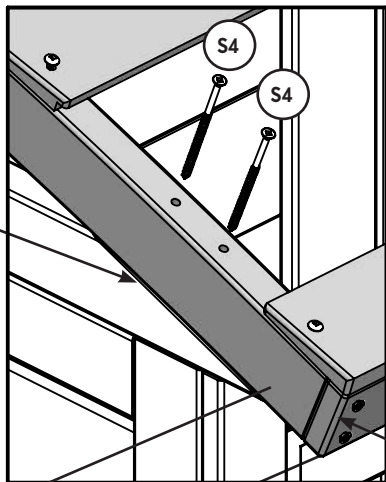
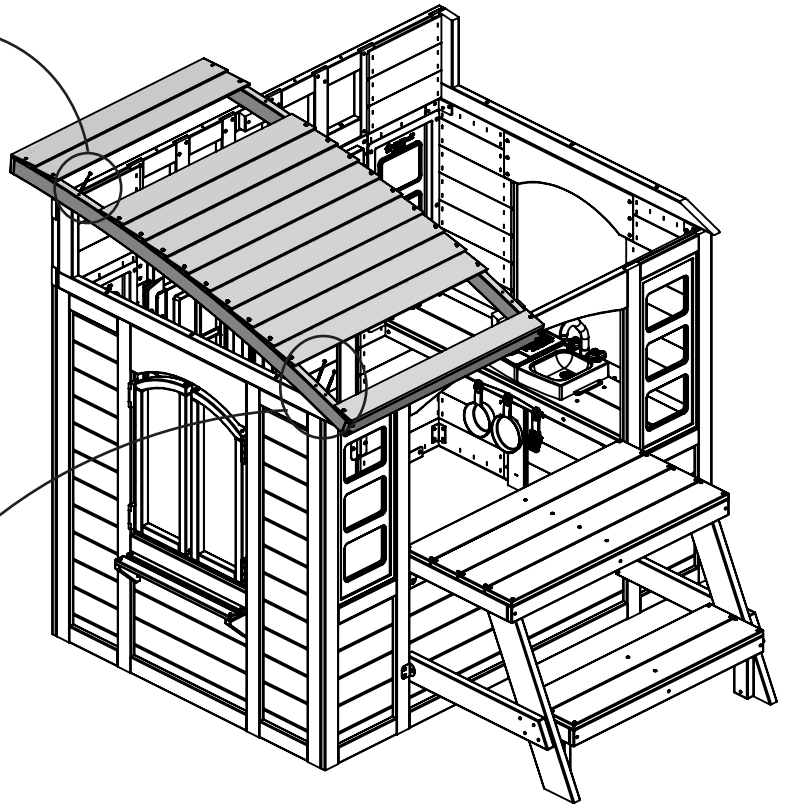


kidkraft.com

customerservice@kidkraft.com
 1.800.933.0771
 972.385.0100



齊平



齊平

圓角朝外

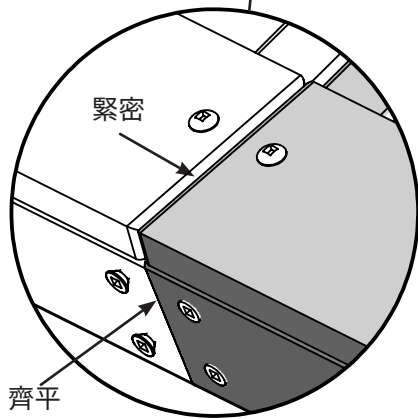
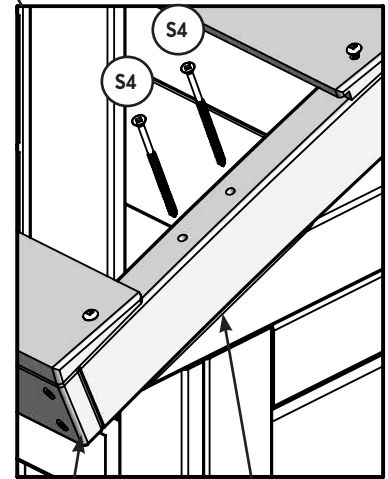
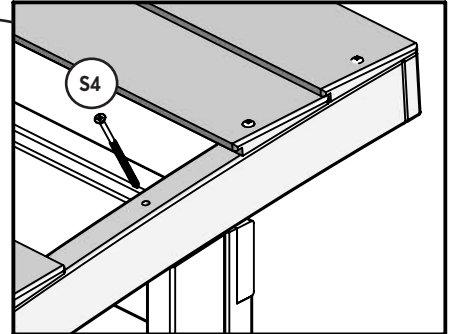
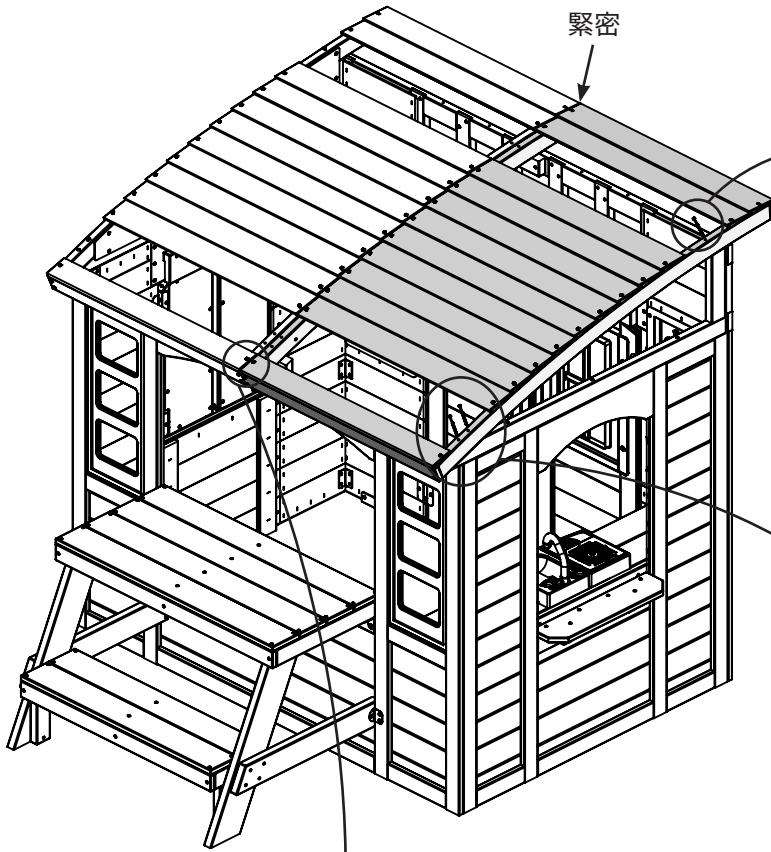
4.8 cm

五金

3 x #8 x 76.2 mm



為確保安全, 瓦片
應緊密安裝, 避免
出現縫隙。

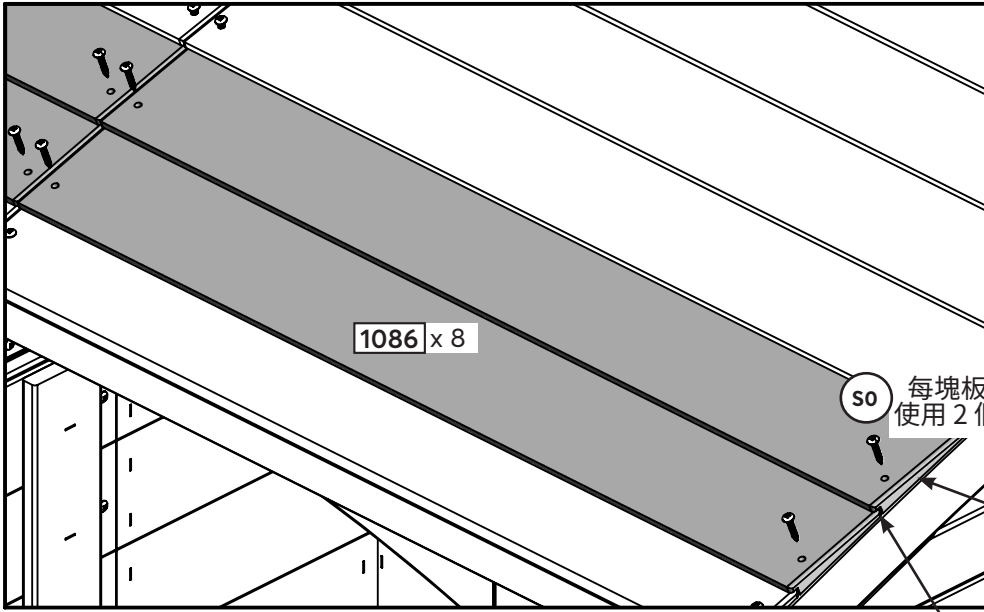
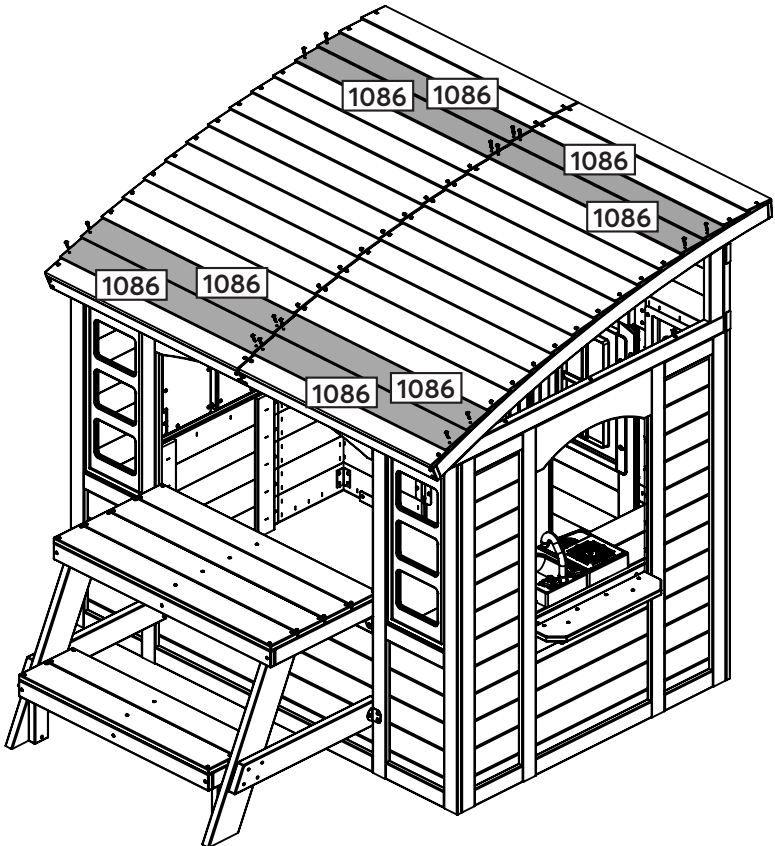


圓角朝外

齊平

五金

3 x  #8 x 76.2 mm



S0 每塊板
使用 2 個

齊平

重疊

木材零件

8 x 1086 9.5 x 88.9 x 723.9 mm

五金

16 x S0 #8 x 22.2 mm



kidkraft.com

customerservice@kidkraft.com
1.800.933.0771
972.385.0100

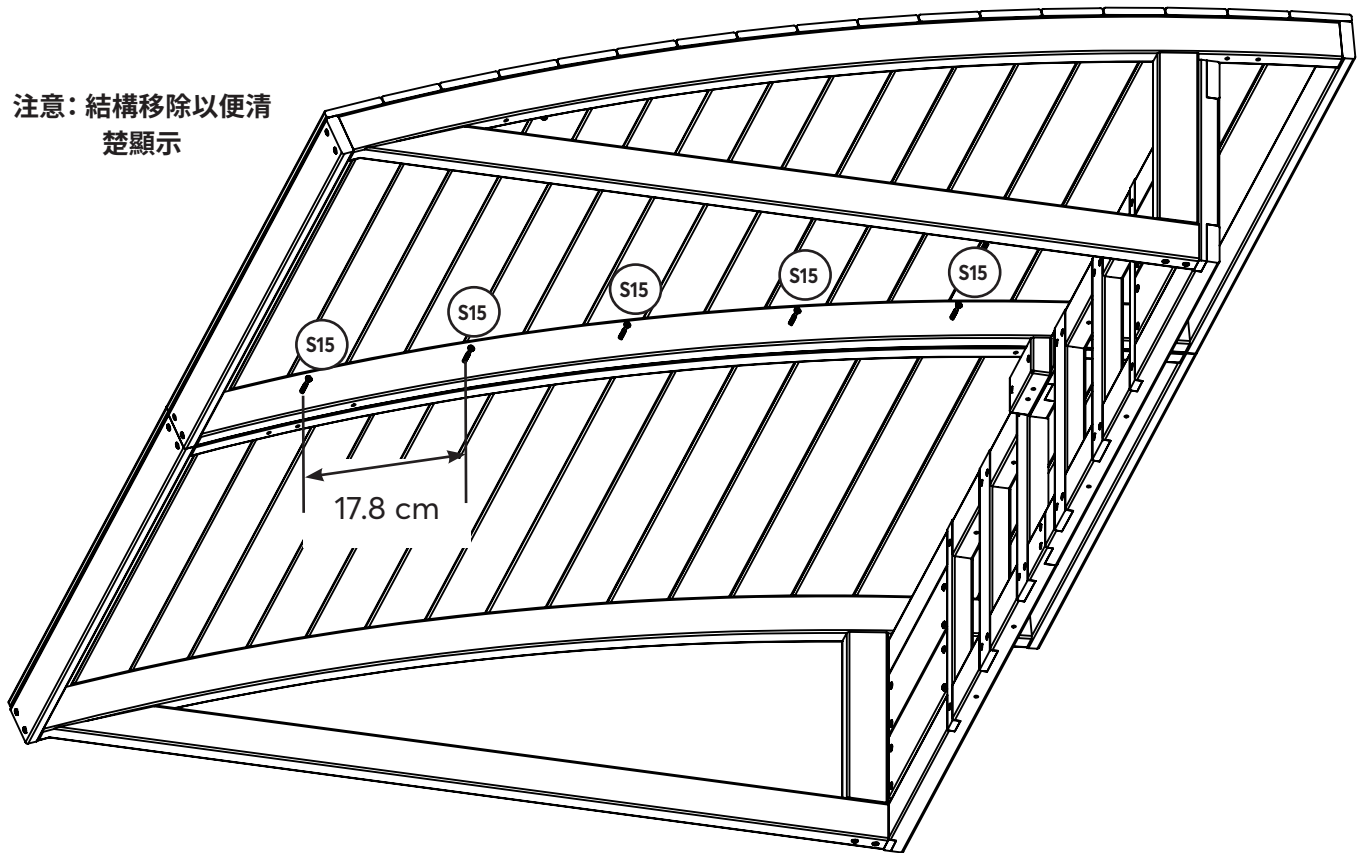
59

這些螺絲沒有預鑽孔。
請使用 3 mm 鑽頭預先鑽孔。



底部視圖

注意：結構移除以便清
楚顯示



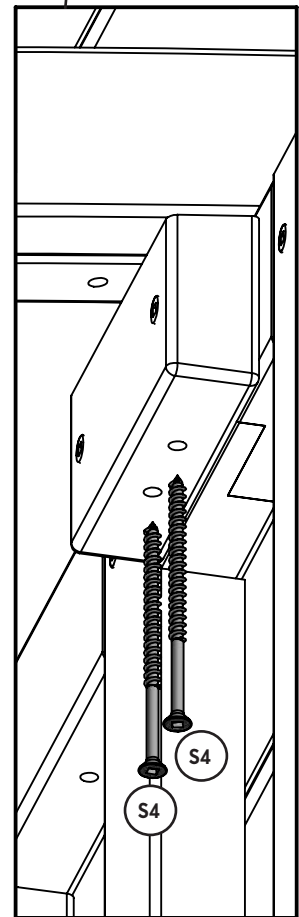
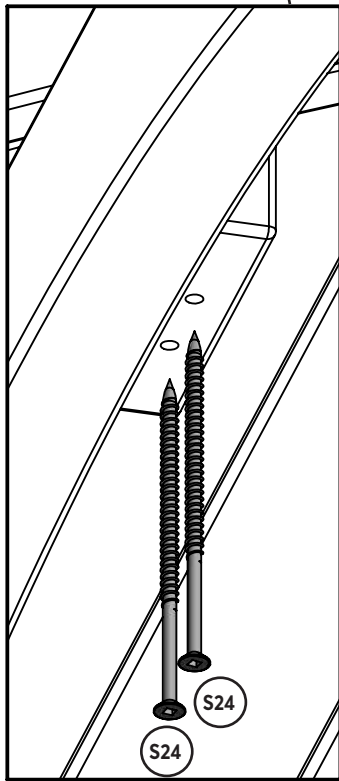
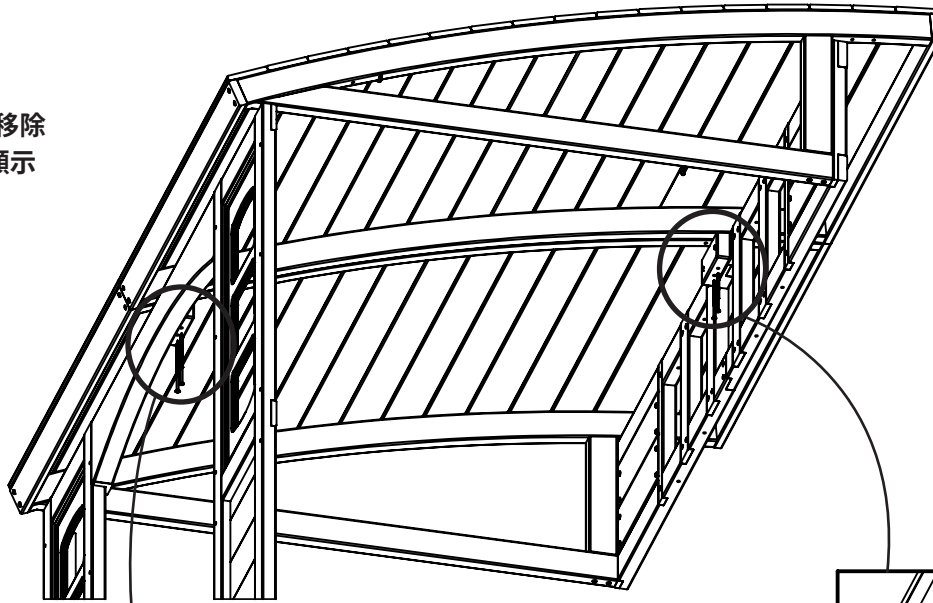
五金

5 x  #8 x 44.5 mm

底部視圖



注意：結構移除
以便清楚顯示



五金

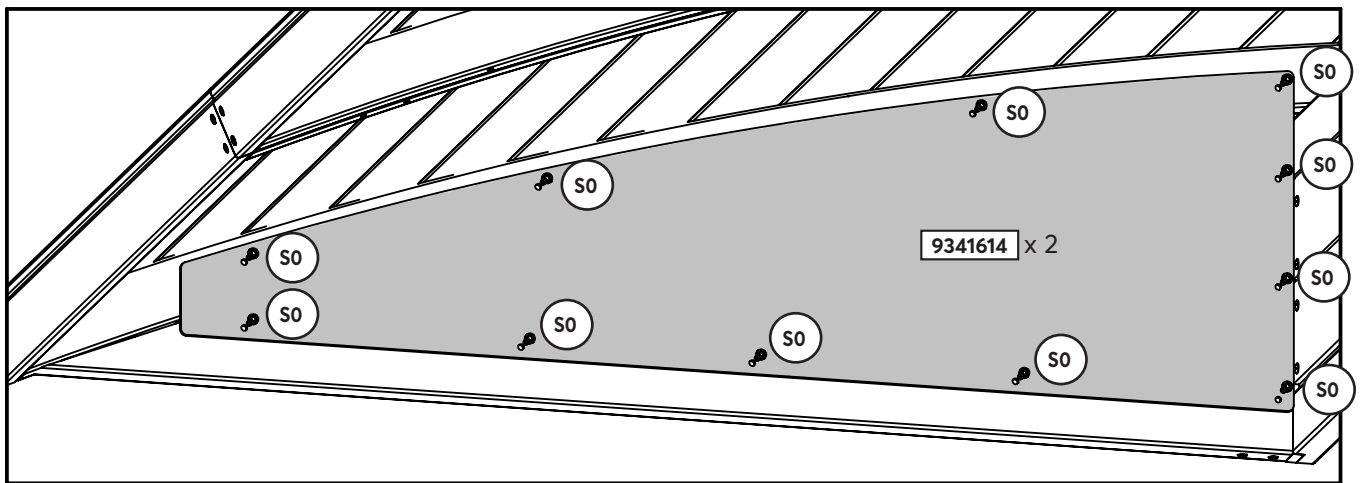
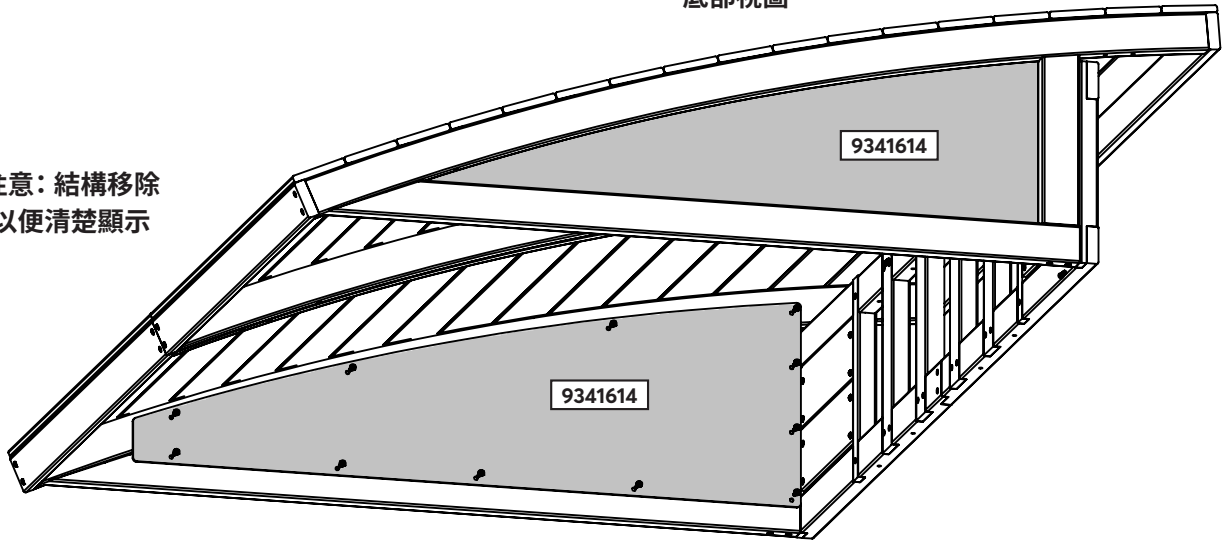
2 x  #10 x 101.6 mm

2 x  #8 x 76.2 mm



底部視圖


注意：結構移除
以便清楚顯示

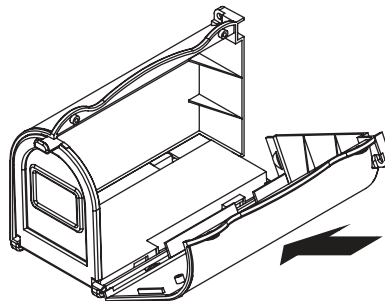
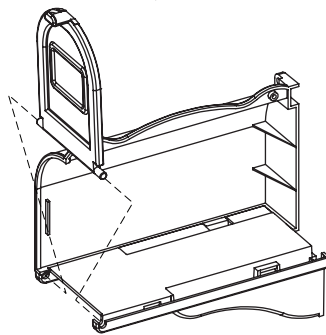
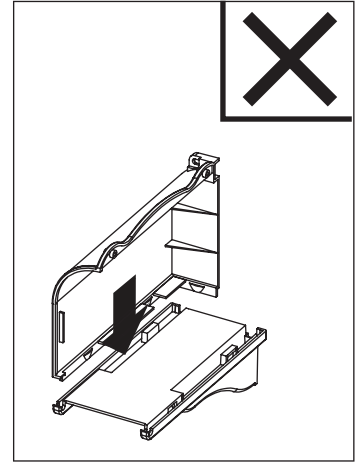
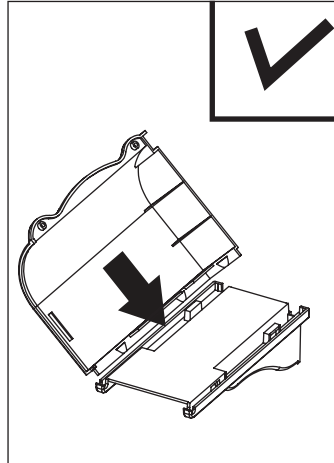
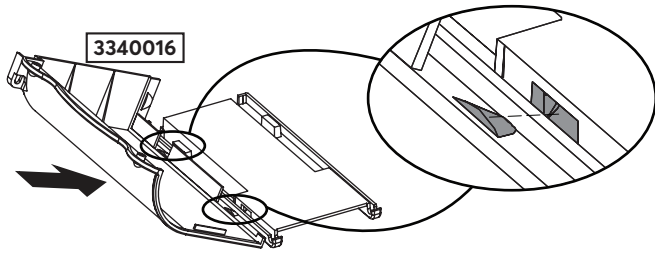


五金

22 x  #8 x 22.2 mm

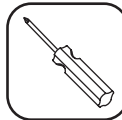
其他零件

2 x 

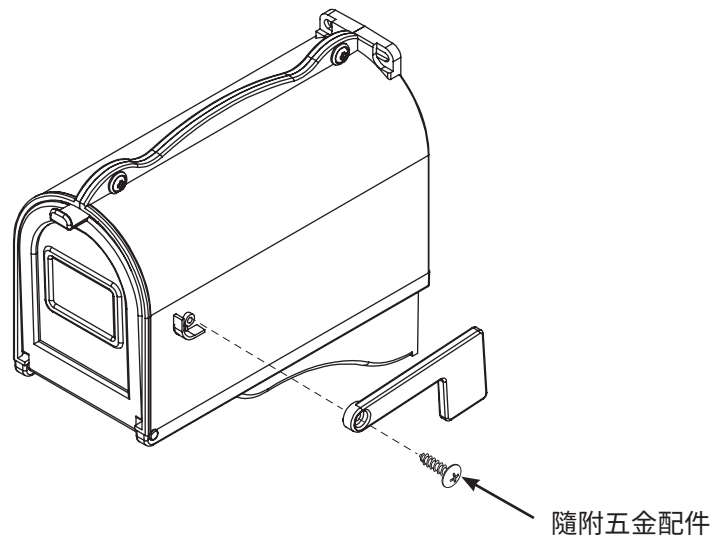
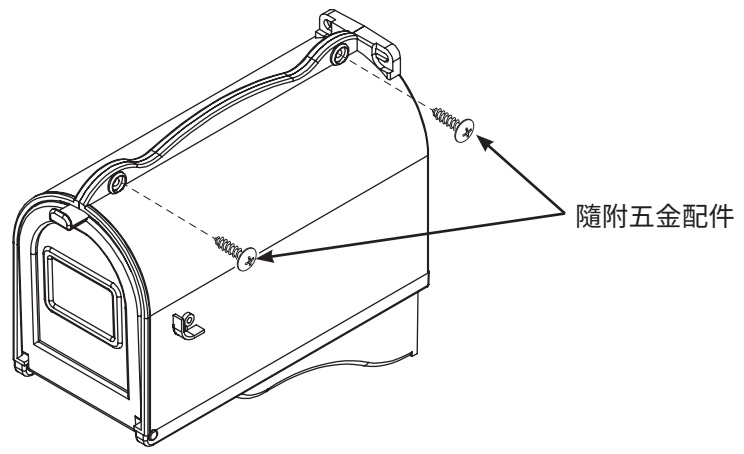


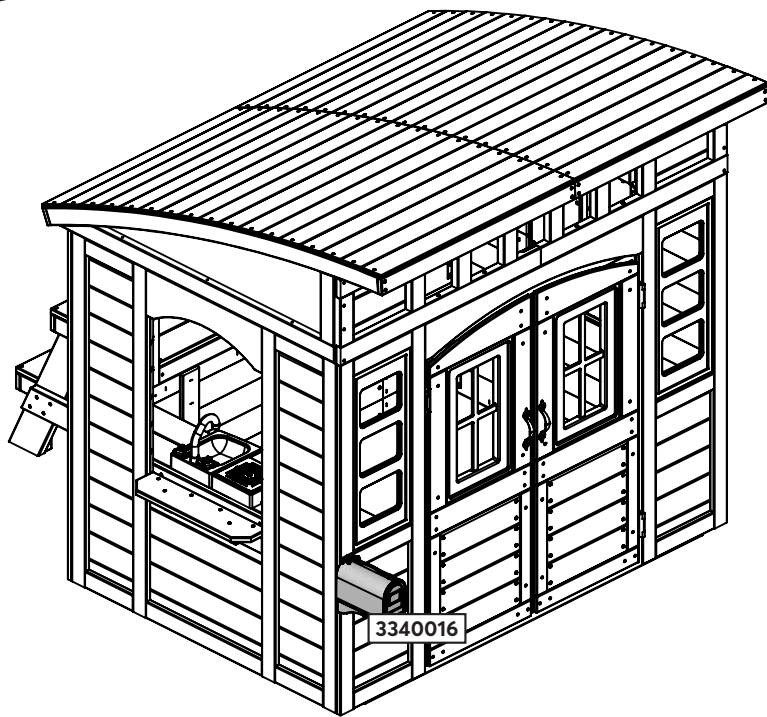
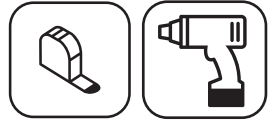
其他零件

1 x 3340016

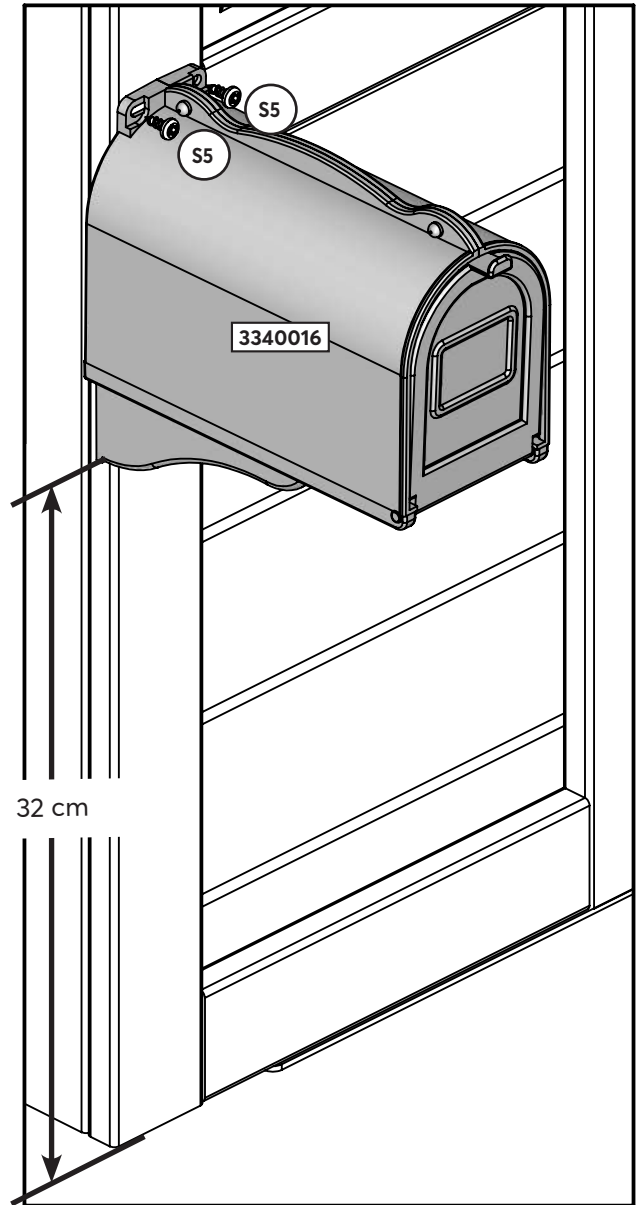
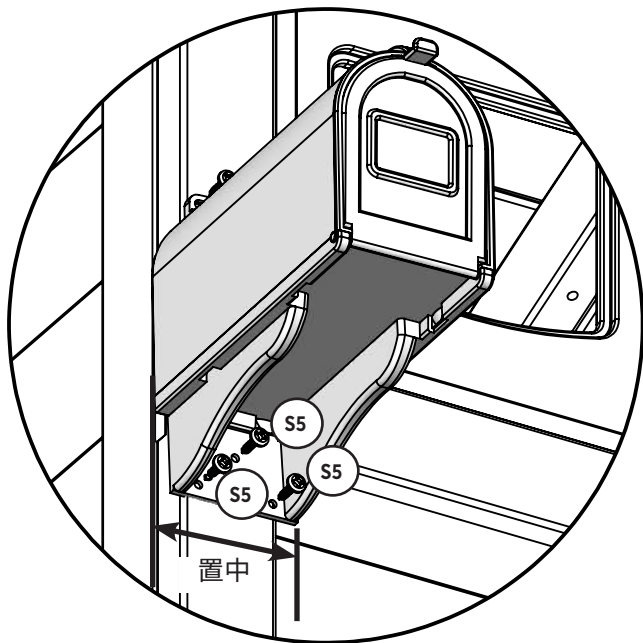


重要提示: 使用手持螺絲起子,
切勿過度鎖緊



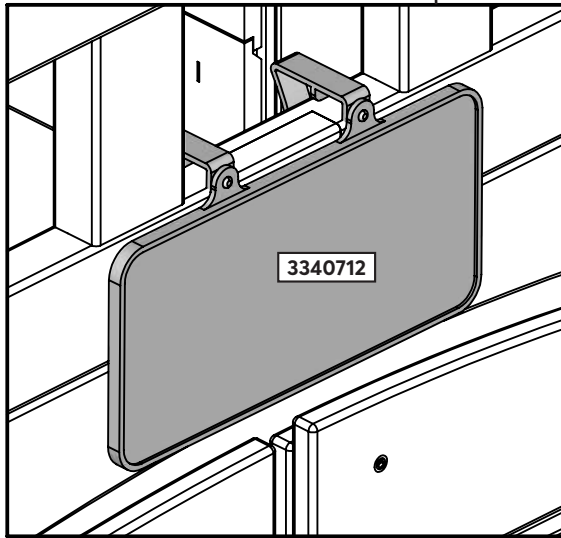
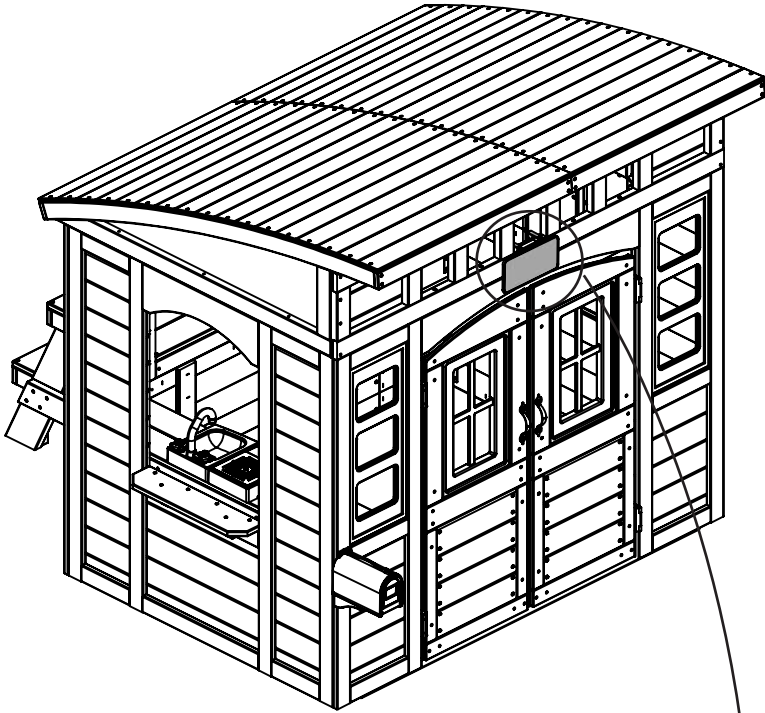


底部視圖



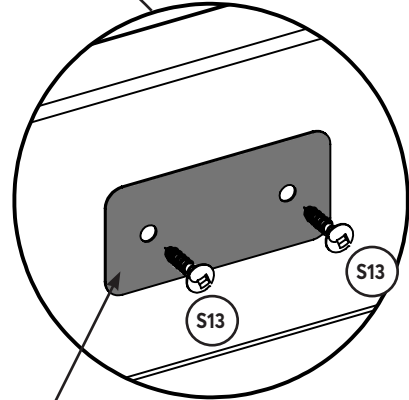
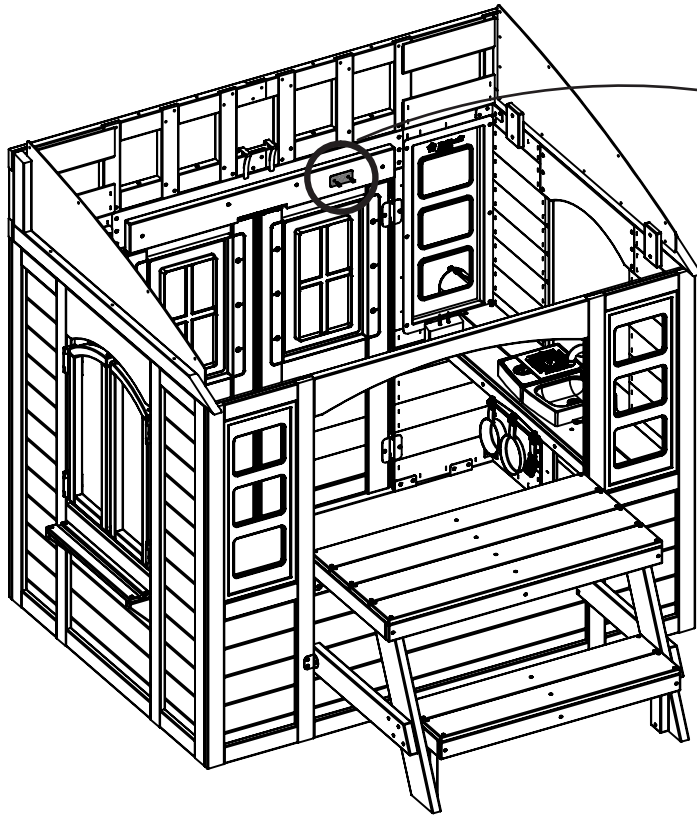
五金

5 x S5 #8 x 12.7 mm



其他零件

1 x 3340712



9320371

www.kidkraft.com
 Backyard Kids, LLC DBA KidKraft
 317 S. Main St., Ann Arbor, MI 48104
 1-800-933-0771

五金

2 x #6 x 16 mm

其他零件

1 x

您隨時都能註冊產品的三種簡單方式

- 1) 用智慧型手機掃描此 QR 碼，即可直接從您的手機完成產品註冊：
- 2) 前往 <https://www.kidkraft.com/pages/warranty> 完成線上註冊。
- 3) 請把填妥的表格郵寄至：Backyard Kids, LLC DBA KidKraft
317 S. Main St. Ann Arbor, MI 48104
請務必附上一份您的購買證明複本。



KIDKRAFT 消費者註冊卡

名字 姓氏縮寫

街道 公寓 號碼

城市 州/省 郵遞區號

國家 電話號碼

電子郵件地址

款式型號 款式名稱 款式型號與名稱例子
F2XXXX KidKraft 項目描述

購買來源 購買日期

MM / DD / YY

序號 (在 ID 牌上) ID 牌例子
www.kidkraft.com
Backyard Kids, LLC DBA KidKraft
317 S. Main St. Ann Arbor, MI 48104
1-800-423-0071

盒子編號：_____ 第 1 盒，共 _____ 盒 盒子編號：_____ 第 4 盒，共 _____ 盒 盒子編號 (例如：BXXXX 第 1 盒，共 6 盒)

盒子編號：_____ 第 2 盒，共 _____ 盒 盒子編號：_____ 第 5 盒，共 _____ 盒

盒子編號：_____ 第 3 盒，共 _____ 盒 盒子編號：_____ 第 6 盒，共 _____ 盒

1 OF **6**
DE
ITEM #
ARTICLE N°
N° DE ARTICULO
BXXXX

有關常見問題或有關訂購更換零件的信息：
<https://www.kidkraft.com/pages/warranty>

中國製造