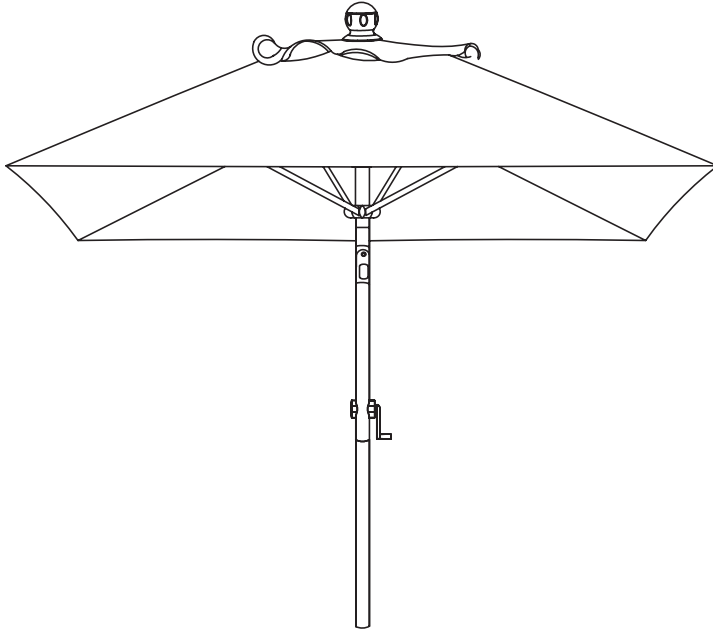




6' x 6' Square Market Umbrella Assembly, Care & Use Manual

ITM. / ART. 1900608, 1900628, 1900751
Model: # UMB-546980M, UMB-546980C, UMB-546980I



IMPORTANT, RETAIN FOR FUTURE REFERENCE: READ CAREFULLY

For assistance with use, parts, or customer service, please contact:

ATLeisure, LLC

US Toll Free 1-855-880-7205 (English)

Canada Toll Free 1-888-692-1033 (French)

8:00am - 5:00pm, Monday through Friday, Eastern Standard Time

www.atleisure.com · Email: customerservice@atleisure.com

DO NOT RETURN TO STORE

For outdoor domestic use only. Not for commercial use.

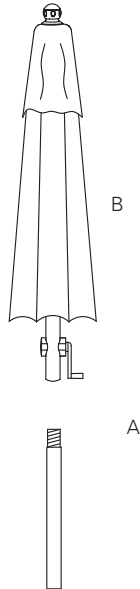
Designed in USA
Made in China

Contents

Package Contents 2
Assembly and Use 3-4
Care and Maintenance 5
Warning and Cautions 5

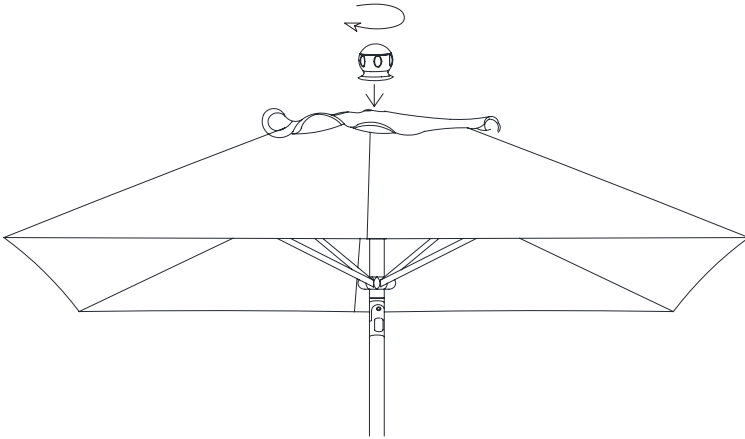
Package Contents

Please lay out all parts prior to assembly to make sure all parts are present.

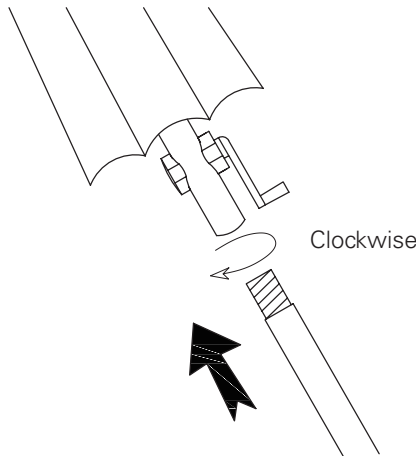


Part	Description	Quantity
A	Umbrella Frame with Canopy	1
B	Finial	1
C	Bottom Pole	1

Assembly and Use

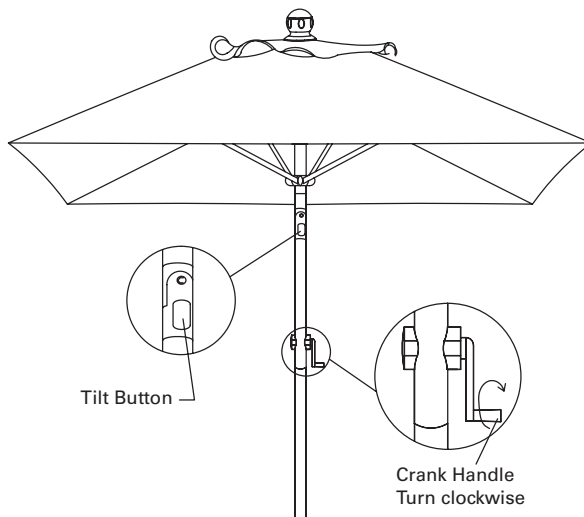


Step 1: If not attached, align finial (B) to threading on top of umbrella frame (A) and turn clockwise (to right) to lock into place. Do not over-tighten.



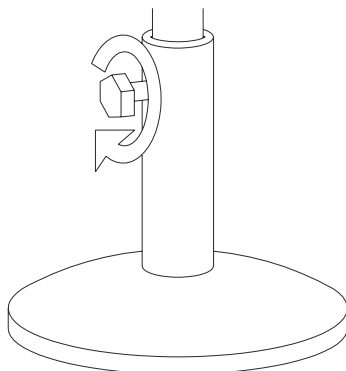
Step 2: Attach bottom pole (C) to umbrella frame (A), then tighten in clockwise direction. Do not over-tighten.

Assembly and Use



Step 3: Turn crank handle in clockwise direction (to right) until canopy is fully opened. Turn crank handle in opposite direction to close canopy and secure with attached strap. To close the umbrella, it must be in the upright position.

You can tilt the umbrella to the right or left by pressing the tilt button to release the umbrella top. Release the button to maintain desired angle.



Step 4: Insert umbrella into a heavy umbrella base no less than 26.5 lbs (not included). Tighten locking nut on side of base to safely secure umbrella.

Care and Maintenance

See enclosed Sunbrella® care and cleaning label sewn into interior side of canopy.

Warnings and Cautions



DANGER : Keep children out of the assembly area during assembly.



WARNING: Read the entire instructions before beginning and follow the steps outlined. Failure to assemble and install as instructed could result in the umbrella tipping over, causing personal injury and/or property damage.



WARNING: Do not use this umbrella during periods of high winds and rain. Failure to do so may result in personal injury and/or damage.



CAUTION: Assemble and use umbrella on flat surfaces. Keep umbrella away from glass tabletops during windy conditions to prevent breakage.



INFORMATION: Recommend inserting the umbrella into an umbrella base (not included) to secure umbrella in upright position.



INFORMATION: Close the umbrella and use the canopy ties when umbrella is not in use.



INFORMATION: Schematics in this manual are for assembly and operation illustration only. They may differ from the umbrella's actual appearance.

Distributed by:
Costco Wholesale Corporation
P.O. Box 34535
Seattle, WA 98124-1535
USA
1-800-774-2678
www.costco.com

Costco Wholesale UK Ltd /
Costco Online UK Ltd
Hartspring Lane
Watford, Herts
WD25 8JS
United Kingdom
01923 213113
www.costco.co.uk

Costco Wholesale Japan Ltd.
3-1-4 Ikegami-Shincho
Kawasaki-ku, Kawasaki-shi,
Kanagawa 210-0832 Japan
0570-032600
www.costco.co.jp

Costco Wholesale Canada Ltd.*
415 W. Hunt Club Road
Ottawa, Ontario
K2E 1C5, Canada
1-800-463-3783
www.costco.ca
*faisant affaire au Québec sous
ale nom les Entrepôts Costco

Costco Wholesale Spain S.L.U.
Poligono Empresarial Los Gavilanes
C/ Agustín de Betancourt, 17
28906 Getafe (Madrid) España
NIF: B86509460
900 111 155
www.costco.es

Costco Wholesale Korea, Ltd.
40, Iljik-ro
Gwangmyeong-si
Gyeonggi-do, 14347, Korea
1899-9900
www.costco.co.kr

Importado por :
Importadora Primex S.A. de C.V.
Blvd. Magnocentro No. 4
San Fernando La Herradura
Huixquilucan, Estado de México
C.P. 52765
RFC: IPR-930907-S70
(55)-5246-5500
www.costco.com.mx

Costco Wholesale Iceland ehf.
Kauptún 3-7, 201 Gardabaer
Iceland
www.costco.is

Costco President Taiwan, Inc.
No. 656 Chung-Hwa 5th Road
Kaohsiung, Taiwan
Company Tax ID: 96972798
449-9909 or 02-449-9909 (if cellphone)
www.costco.com.tw

Costco Wholesale Australia Pty Ltd
17-21 Parramatta Road
Lidcombe NSW 2141
Australia
www.costco.com.au

Costco France
1 avenue de Bréhat
91140 Villebon-sur-Yvette
France
01 80 45 01 10
www.costco.fr

Shanghai Minhang Costco Trading
Co., Ltd.
Unit 109, NO 388, Lian You Road
Minhang District, Shanghai
China 201107
+86-21-6257-7065



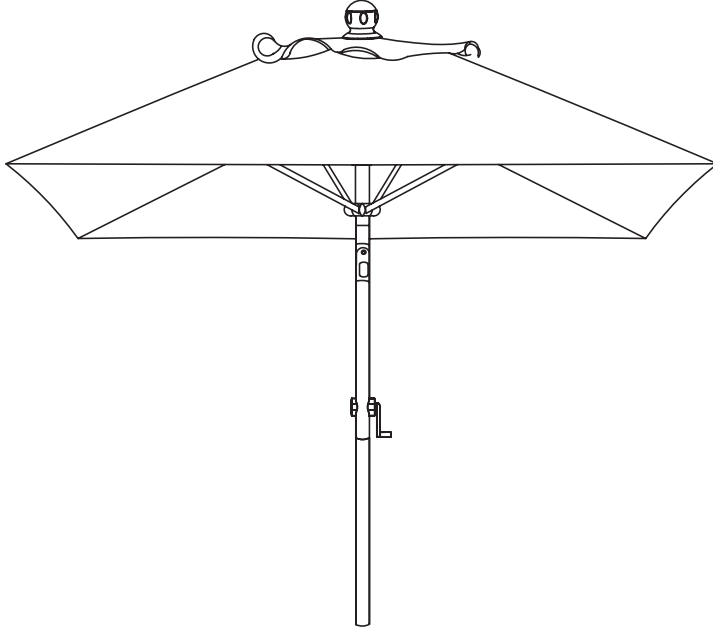
® www.atleisure.com · Email: customerservice@atleisure.com
ATLANTA, GEORGIA, USA
US Toll Free 1-855-880-7205 (English)
Canada Toll Free 1-888-692-1033 (French)
8:00am-5:00pm, Monday to Friday, Eastern Standard Time



6 呎戶外方型遮陽傘

組裝、維護與使用手冊

品項 / 商品編號 1900608, 1900628, 1900751
型號 : UMB-546980M、UMB-546980C、UMB-546980I



內含重要資訊，請保留以供日後參考：請詳閱

若需要使用、零件或客服等相關協助，請聯絡：

ATLeisure, LLC

美國免費專線1-855-880-7205 (英語服務)

加拿大免費專線1-888-692-1033 (法語服務)

來電請於東岸標準時間，週一至週五、上午8:00至下午5:00

www.atleisure.com · 電子郵件地址：customerservice@atleisure.com

僅供居家戶外使用。不得作為營業用。

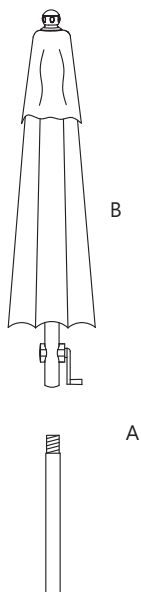
美國設計
中國製造

目錄

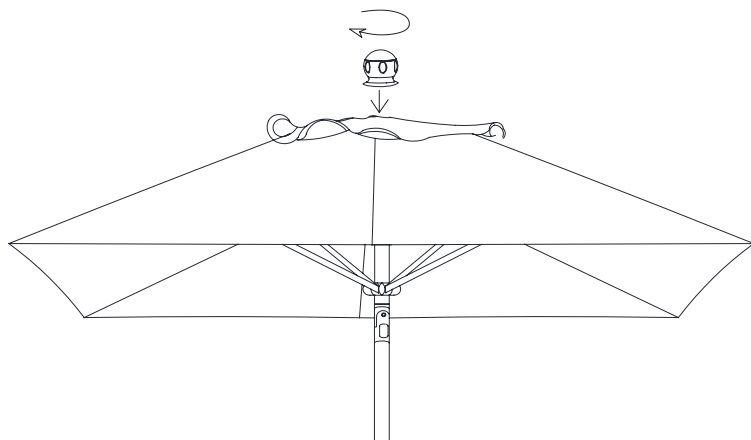
包裝內容物	2
組裝與使用	3-4
維護與保養	5
警告與注意事項	5

包裝內容物

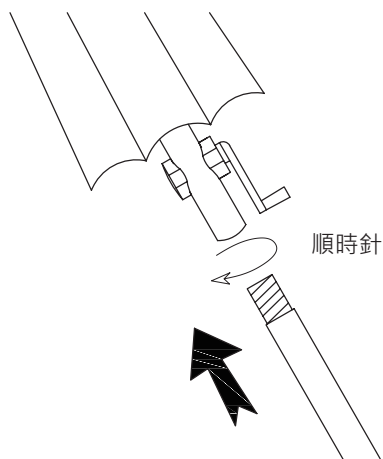
請在組裝前將所有零件擺放好，以確認所有零件都已備齊。



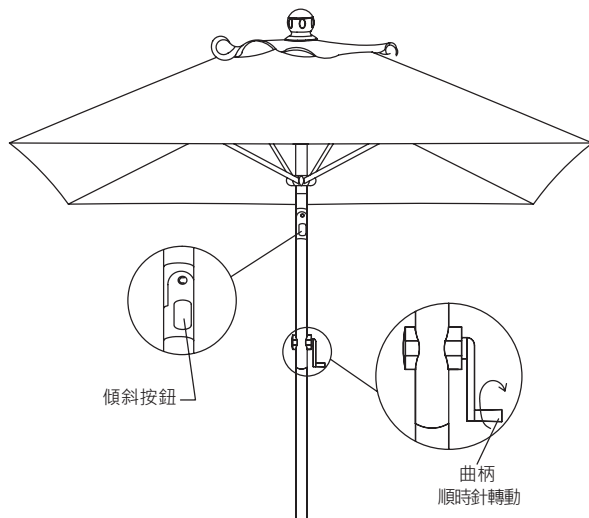
零件	內容說明	數量
A	傘骨與遮篷	1
B	頂飾	1
C	底杆	1



步驟1：若仍未加裝頂飾（B），應將其與傘骨（A）頂端對齊並插入，以順時針方向（向右）轉動將其固定入位。請勿鎖得過緊。

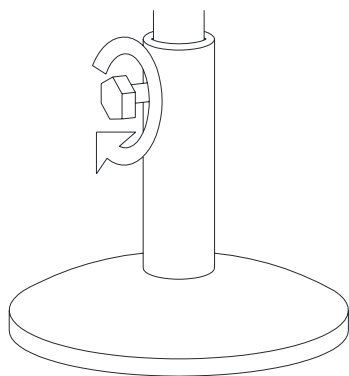


步驟2：將底杆（C）安裝於傘骨（A），再以順時針方向鎖緊。請勿鎖得過緊。



步驟3：以順時針方向（向右）轉動曲柄直到遮篷完全展開。以反方向轉動曲柄可關閉遮篷，並以所附的束帶加以固定。必須在直立的位置關閉遮篷。

按下傾斜按鈕鬆開遮陽傘頂部，可將遮陽傘向右或向左傾斜。放開按鈕便能將遮陽傘保持在想要的角度。



步驟4：將遮陽傘插入重量不會少於26.5磅（12公斤）的陽傘底座（本產品未附）。把底座側邊的固定梢鎖緊，將遮陽傘確實地固定好。

維護與保養

請見所附的維護。

警告與注意事項



危險：組裝時孩童應遠離組裝區域。



警告：開始之前請閱讀完整說明，並遵照步驟概述進行組裝。未依照內容說明組裝及安裝會造成遮陽傘傾倒，而造成人身傷害及/或財產損失。



警告：請勿在強風及下雨時使用本產品。未遵照此要求事項會導致人身傷害及/或損失。



注意：請在平面組裝並使用遮陽傘。在強風的環境下，遮陽傘應遠離玻璃桌面以避免毀損。



相關資訊：建議把遮陽傘插入陽傘底座（本產品未附）以便使遮陽傘直立固定。



相關資訊：不使用遮陽傘時應將其關閉並使用遮陽傘束帶。



相關資訊：本手冊之圖示僅作為組裝及操作說明之用。圖示會與遮陽傘的實際外觀有所出入。

Distributed by:
Costco Wholesale Corporation
PO. Box 34535
Seattle, WA 98124-1535
USA
1-800-774-2678
www.costco.com

Costco Wholesale UK Ltd /
Costco Online UK Ltd
Hartspring Lane
Watford, Herts
WD25 8JS
United Kingdom
01923 213113
www.costco.co.uk

Costco Wholesale Japan Ltd.
3-1-4 Ikegami-Shincho
Kawasaki-ku, Kawasaki-shi,
Kanagawa 210-0832 Japan
0570-032600
www.costco.co.jp

Costco Wholesale Canada Ltd.*
415 W. Hunt Club Road
Ottawa, Ontario
K2E 1C5, Canada
1-800-463-3783
www.costco.ca
*faisant affaire au Québec sous
ale nom les Entrepôts Costco

Costco Wholesale Spain S.L.U.
Polígono Empresarial Los Gavilanes
C/ Agustín de Betancourt, 17
28906 Getafe (Madrid) España
NIF: B86509460
900 111 155
www.costco.es

Costco Wholesale Korea, Ltd.
40, Iijik-ro
Gwangmyeong-si
Gyeonggi-do, 14347, Korea
1899-9900
www.costco.co.kr

Importado por:
Importadora Primex S.A. de C.V.
Bldv. Magnocentro No. 4
San Fernando La Herradura
Huixquilucan, Estado de México
C.P. 52765
RFC: IPR-930907-S70
(55)-5246-5500
www.costco.com.mx

Costco Wholesale Iceland ehf.
Kauptún 3-7, 201. Gárdabaer
Iceland
www.costco.is

好市多股份有限公司
高雄中華五路656號
統一編號：96972798
449-9909 或 02-449-9909
(手機撥打加02)
www.costco.com.tw

Costco Wholesale Australia Pty Ltd
17-21 Parramatta Road
Lidcombe NSW 2141
Australia
www.costco.com.au

Costco France
1 avenue de Bréhat
91140 Villebon-sur-Yvette
France
01 80 45 01 10
www.costco.fr

Shanghai Minhang Costco Trading
Co., Ltd.
Unit 109, NO 388, Lian You Road
Minhang District, Shanghai
China 201107
+86-21-6257-7065



® www.atleisure.com · 電子郵件地址：customerservice@atleisure.com
ATLANTA, GEORGIA, ÉTATS-UNIS

美國免費專線1-855-880-7205 (英語服務)
加拿大免費專線1-888-692-1033 (法語服務)
來電請於東岸標準時間·週一至週五、上午8:00至下午5:00

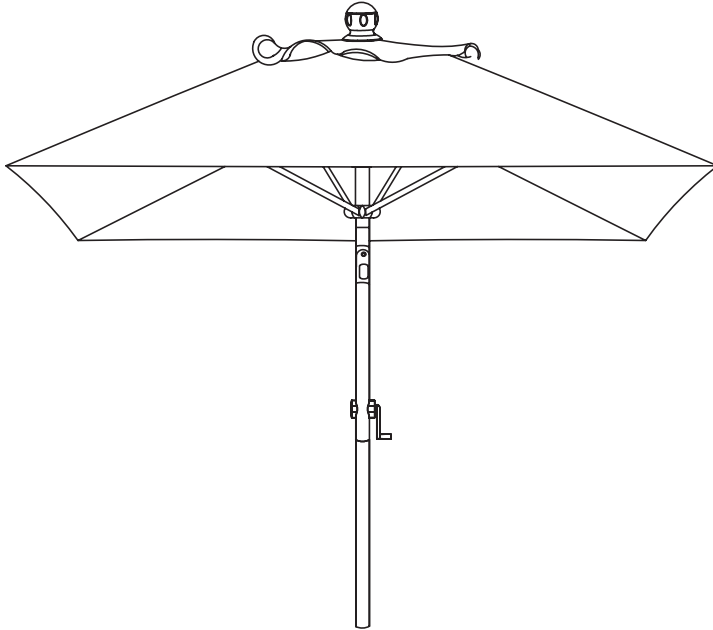


Sombrilla de mercado cuadrada
de 1,83 m x 1,83 m (6' x 6')

Manual de Uso, Cuidado y Ensamble

ITM. / ART. 1900608, 1900628, 1900751

Modelo: # UMB-546980M, UMB-546980C, UMB-546980I



IMPORTANTE: CONSERVE PARA FUTURAREFERENCIA. LEA CUIDADOSAMENTE

Para asistencia sobre el uso o las piezas o para comunicarse con el servicio de atención al cliente:

ATLeisure, LLC

Llamada gratuita en EE.UU. 1-855-880-7205 (inglés)

Llamada gratuita en Canadá 1-888-692-1033 (francés)

de lunes a viernes, de 8:00 a.m. a 5:00 p.m., hora normal del Este

www.atleisure.com · customerservice@atleisure.com

NO DEVOLVER A LA TIENDA.

Para uso doméstico en exteriores solamente. No para uso comercial.

Diseñado en E.U.A.

Hecho en China.

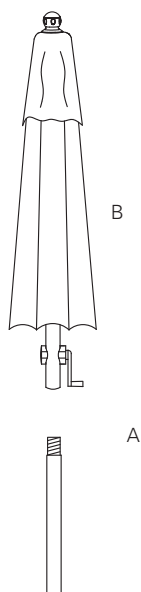


Contenido

Contenido del empaque	2
Ensamblaje y uso	3-4
Cuidado y mantenimiento	5
Advertencias y precauciones	5

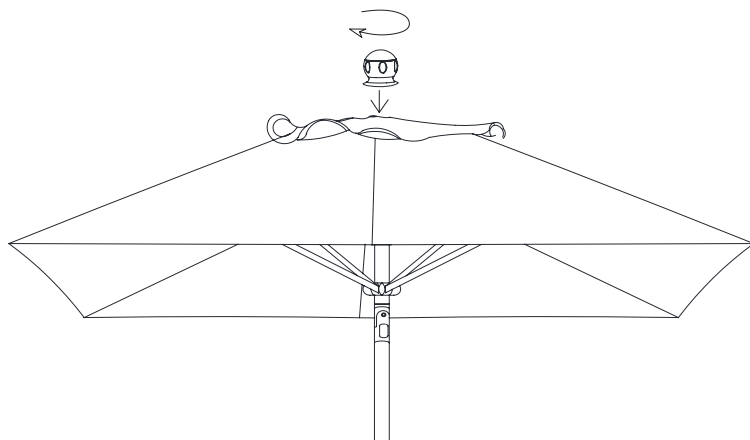
Contenido del empaque

Antes de comenzar a ensamblar este producto, asegúrese que todas las piezas estén completas.

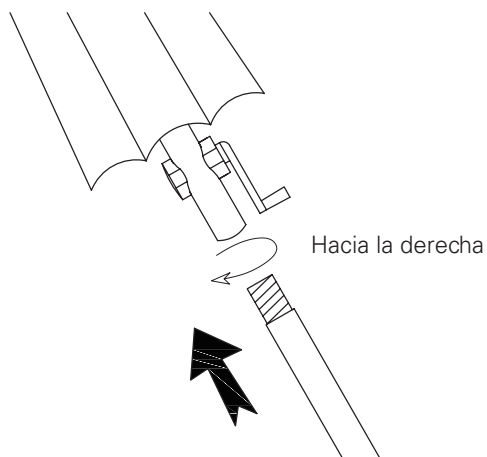


Pieza	Descripción	Cantidad
A	Armazón de sombrilla con toldo	1
B	Remate	1
C	Sección inferior del poste	1

Ensamblaje y uso

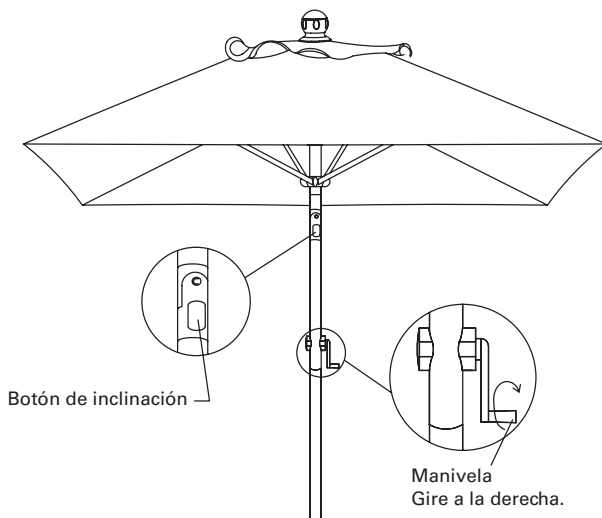


Paso 1: Si no se encuentra unido, alinee el remate (B) para roscarlo sobre el armazón de la sombrilla (A) y gire en sentido horario (a la derecha) para fijarlo en su lugar. No apriete demasiado.



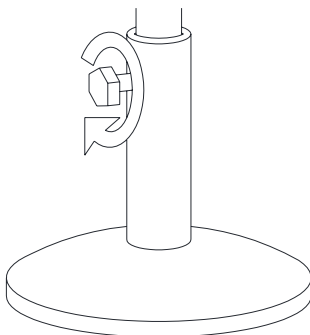
Paso 2: Fije la sección inferior del poste (C) al armazón de la sombrilla (A); a continuación, apriete en sentido horario. No apriete demasiado.

Ensamblaje y uso



Paso 3: Gire la manivela en sentido horario (a la derecha) hasta que el toldo se abra por completo. Gire la manivela en dirección opuesta para cerrar el toldo y fíjelo con la cinta adjunta. Para cerrar la sombrilla, ésta debe estar en posición vertical.

Puede inclinar la sombrilla a la derecha o la izquierda pulsando el botón de inclinación para liberar la parte superior de la sombrilla. Suelte el botón para mantener el ángulo deseado.



Paso 4: Inserte la sombrilla en una base pesada para sombrilla de no menos de 12 kg / 26,5 lb) (no incluida). Apriete la tuerca de seguridad en el lateral de la base para asegurar la sombrilla.

Cuidado y mantenimiento

Consulte la etiqueta de cuidado y limpieza de Sunbrella® que se encuentra cosida en el interior del toldo.

Advertencias y precauciones



PELIGRO: Mantenga a los niños fuera de la zona durante el ensamble.



ADVERTENCIA: Lea todas las instrucciones antes de empezar y siga los pasos descritos. El no ensamblar e instalar la sombrilla de acuerdo a las instrucciones podría ocasionar que la sombrilla se vuelque, causando lesiones personales y/o daños a la propiedad.



ADVERTENCIA: No utilice esta sombrilla durante las temporadas de fuertes vientos y lluvia. El no hacerlo, podría causar lesiones personales o daños.



PRECAUCIÓN: Ensamble y utilice la sombrilla en superficies planas. Mantenga la sombrilla lejos de tableros de mesa de vidrio durante condiciones de viento para evitar que se rompan.



INFORMACIÓN: Se recomienda insertar la sombrilla en una base para sombrilla (no incluida) para asegurarla en posición vertical.



INFORMACIÓN: Cierre la sombrilla y utilice las cintas del toldo cuando la sombrilla no esté en uso.



INFORMACIÓN: Los diagramas de este manual son para ilustrar el ensamble y la operación solamente. Éstos pueden diferir del aspecto real de la sombrilla.

Distributed by:
Costco Wholesale Corporation
P.O. Box 34535
Seattle, WA 98124-1535
USA
1-800-774-2678
www.costco.com

Costco Wholesale UK Ltd /
Costco Online UK Ltd
Hartspring Lane
Watford, Herts
WD25 8JS
United Kingdom
01923 213113
www.costco.co.uk

Costco Wholesale Japan Ltd.
3-1-4 Ikegami-Shincho
Kawasaki-ku, Kawasaki-shi,
Kanagawa 210-0832 Japan
0570-032600
www.costco.co.jp

Costco Wholesale Canada Ltd.*
415 W. Hunt Club Road
Ottawa, Ontario
K2E 1C5, Canada
1-800-463-3783
www.costco.ca
*faisant affaire au Québec sous
ale nom les Entrepôts Costco

Costco Wholesale Spain S.L.U.
Polígono Empresarial Los Gavilanes
C/ Agustín de Betancourt, 17
28906 Getafe (Madrid) España
NIF: B86509460
900 111 155
www.costco.es

Costco Wholesale Korea, Ltd.
40, Iljik-ro
Gwangmyeong-si
Gyeonggi-do, 14347, Korea
1899-9900
www.costco.co.kr

Importado por :
Importadora Primex S.A. de C.V.
Blvd. Magnocentro No. 4
San Fernando La Herradura
Huixquilucan, Estado de México
C.P. 52765
RFC: IPR-930907-S70
(55)-5246-5500
www.costco.com.mx

Costco Wholesale Iceland ehf.
Kauptún 3-7, 201 Gardabaer
Iceland
www.costco.is

Costco President Taiwan, Inc.
No. 656 Chung-Hwa 5th Road
Kaohsiung, Taiwan
Company Tax ID: 96972798
449-9909 or 02-449-9909 (if cellphone)
www.costco.com.tw

Costco Wholesale Australia Pty Ltd
17-21 Parramatta Road
Lidcombe NSW 2141
Australia
www.costco.com.au

Costco France
1 avenue de Bréhat
91140 Villebon-sur-Yvette
France
01 80 45 01 10
www.costco.fr

Shanghai Minhang Costco Trading
Co., Ltd.
Unit 109, NO 388, Lian You Road
Minhang District, Shanghai
China 201107
+86-21-6257-7065



® www.atleisure.com · customerservice@atleisure.com
ATLANTA, GEORGIA, ÉTATS-UNIS
Llamada gratuita en EE.UU. 1-855-880-7205 (inglés)
Llamada gratuita en Canadá 1-888-692-1033 (francés)
Lunes a viernes de 8 a.m. a 5 p.m., hora normal del Este