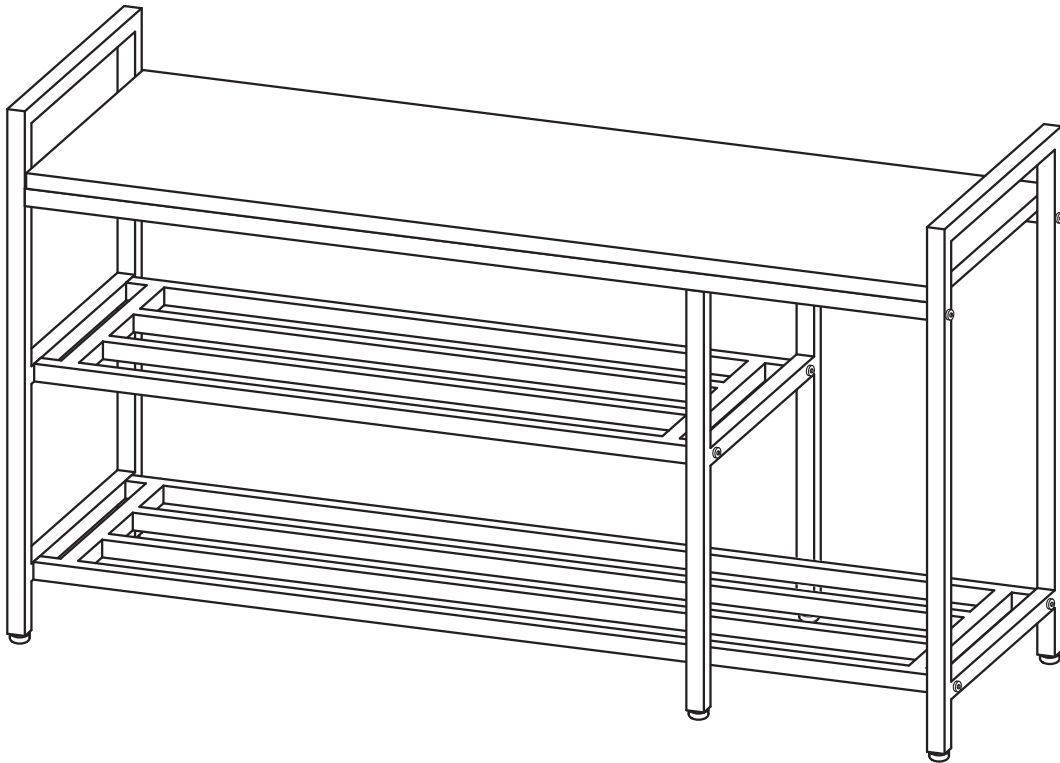


**SHOE STORAGE BENCH / BANC DE RANGEMENT POUR CHAUSSURES  
BANCA PARA GUARDAR ZAPATOS / SKOFÖRVARINGSBÄNK  
雙層鞋架長凳 / 靴收納ベンチ / 벤치형 신발장**

ITM. / ART. / 商品編號 / アイテム番号 / 상품 번호 1937900  
Model / Modèle / Modelo / Modell / 型號 / 모델 / 모델 : C05911P030

**ASSEMBLY INSTRUCTIONS / INSTRUCTIONS DE MONTAGE / INSTRUCCIONES DE MONTAJE  
MONTERINGSANVISNINGAR / 組裝說明 / 組み立て説明書 / 조립 방법**

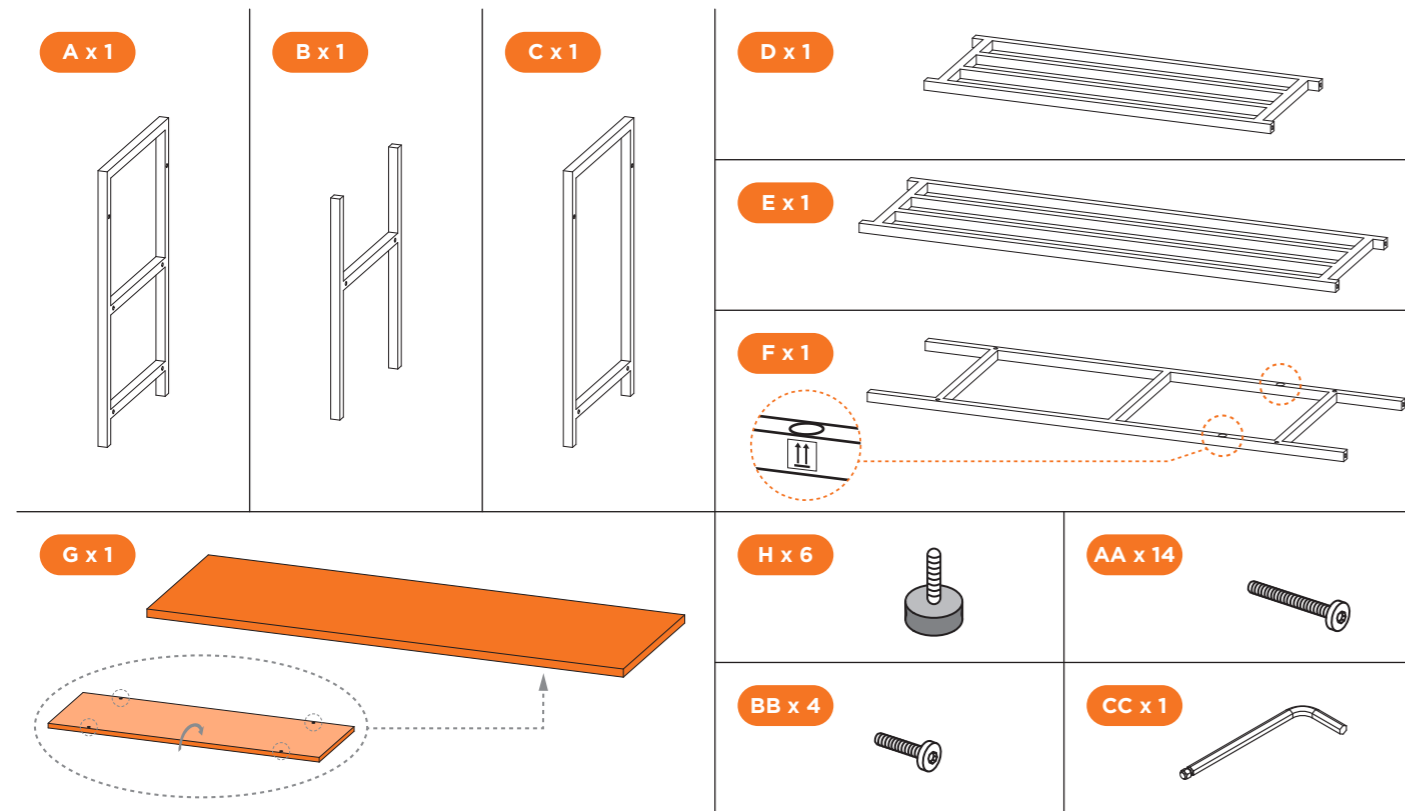


**IMPORTANT, RETAIN FOR FUTURE REFERENCE: READ CAREFULLY  
IMPORTANT, À CONSERVER POUR RÉFÉRENCE ULTÉRIEURE : LIRE ATTENTIVEMENT  
IMPORTANTE, CONSERVE PARA REFERENCIA FUTURA: LEA CUIDADOSAMENTE  
VIKTIGT, BEHÅLL FÖR FRAMTIDA REFERENS: LÄS NOGGRANT  
內含重要資訊，請保存以供日後參考：請詳閱  
重要、将来の参照用に保存してください:よくお読みください  
중요: 향후 참고를 위해 보관하세요: 주의 사항**

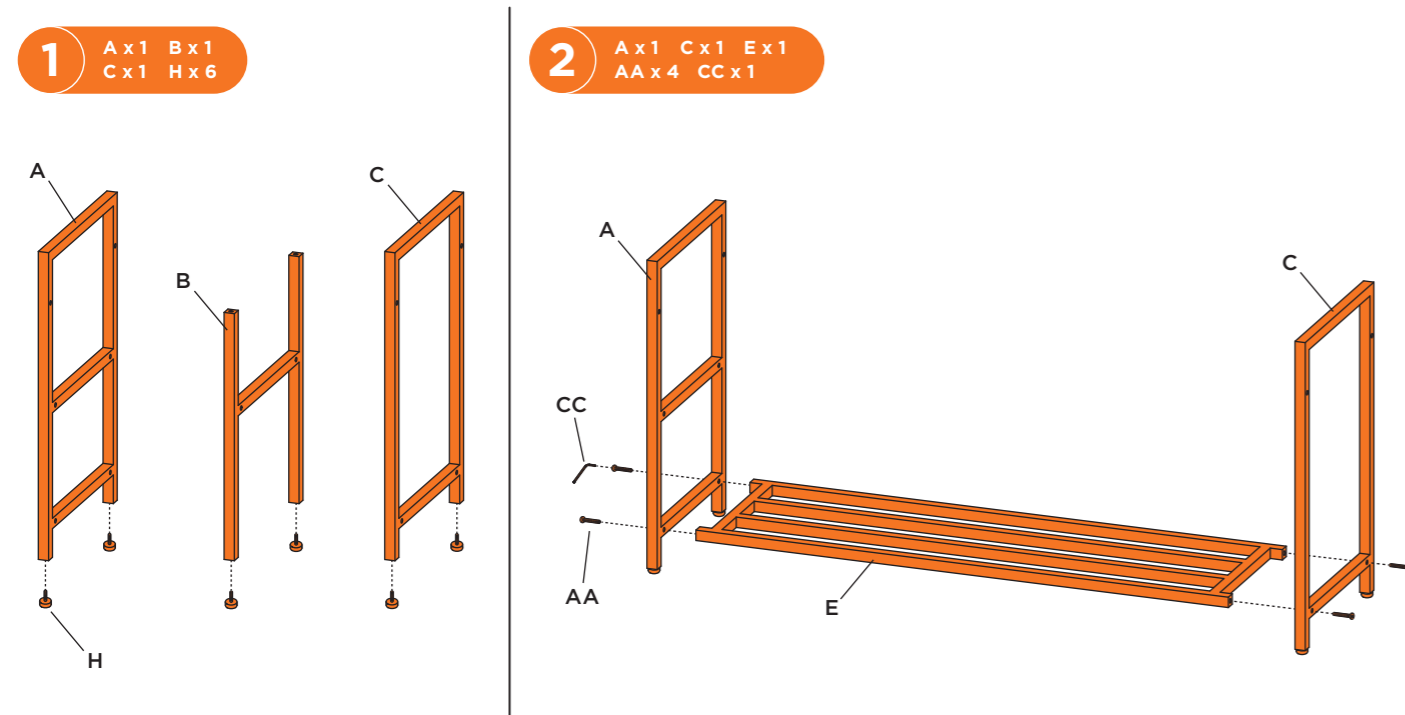
ITM. / ART. / 商品編號 / アイテム番号 / 상품 번호 1937900

Model / Modèle / Modelo / Modell / 型號 / 모델 / 모델 : C05911P030

PARTS LIST / LISTE DES PIÈCES / LISTA DE PIEZAS / DELLISTA / 零件清單 / パーツリスト / 부품 목록



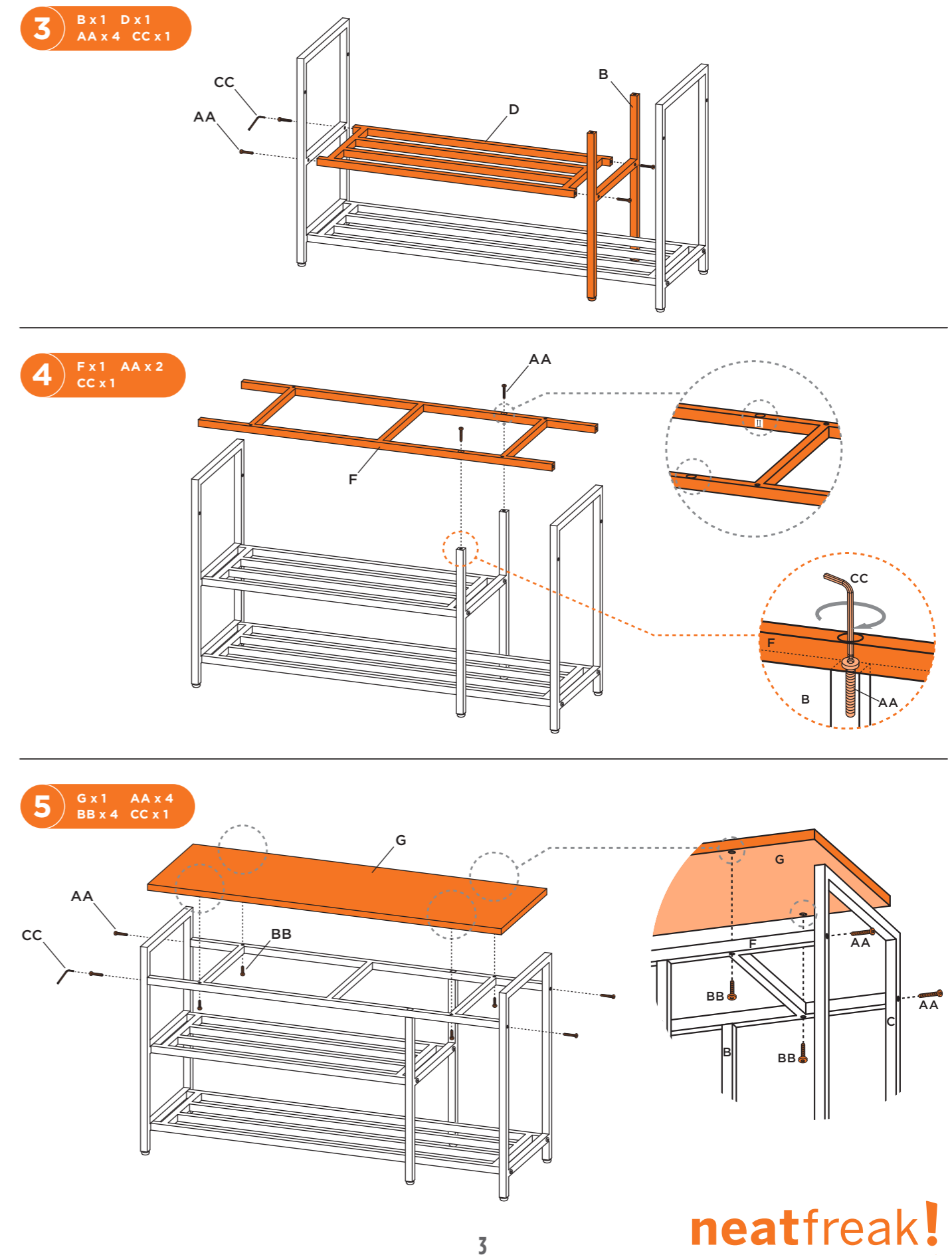
ASSEMBLY INSTRUCTIONS / INSTRUCTIONS DE MONTAGE / INSTRUCCIONES DE ENSAMBLAJ  
MONTERINGSANVISNINGAR / 組裝說明 / 組み立て説明書 / 조립 방법



SKU # 05911

2

ASSEMBLY INSTRUCTIONS / INSTRUCTIONS DE MONTAGE / INSTRUCCIONES DE ENSAMBLAJ  
MONTERINGSANVISNINGAR / 組裝說明 / 組み立て説明書 / 조립 방법



neatfreak!  
THE HOME ORGANIZATION COMPANY®

ITM. / ART. / 商品編號 / アイテム番号 / 상품 번호 1937900

Model / Modèle / Modelo / Modell / 型號 / 모델 / 모델 : C05911P030

## ASSEMBLY INSTRUCTIONS / INSTRUCTIONS DE MONTAGE / INSTRUCCIONES DE ENSAMBLAJ MONTERINGSANVISNINGAR / 組裝說明 / 組み立て説明書 / 조립 방법

### FOR ASSISTANCE

For English/French assistance please call 1-888-827-4676 (US/Canada) between 8:00am to 4:30pm EST (Monday to Friday) to speak with a Customer Service Representative. For after hours service, please leave a detailed message or email us at [cs@neatfreak.com](mailto:cs@neatfreak.com)

**Maximum weight capacity:** seating 181.4 kg / 400 lb; per shelf 11.3 kg / 24.9 lb

For domestic, indoor uses only. Wipe clean. Keep dry to prevent rust. Regularly check and tighten screws. If item appears to be unstable, immediately remove from use.

Seat: MDF; Frame: Steel; Adjustable Feet: Plastic, Steel.

### POUR L'ASSISTANCE

Pour obtenir de l'assistance en anglais ou en français, veuillez communiquer avec un représentant du service à la clientèle en composant le 1 888 827-4676 (Etats-Unis/Canada) du lundi au vendredi, entre 8 h et 16 h 30 (HE). En dehors des heures d'ouverture, veuillez laisser un message détaillé ou envoyer un courriel à l'adresse [cs@neatfreak.com](mailto:cs@neatfreak.com)

**Capacité de poids maximale :** siège 181,4 kg / 400 lb, chaque tablette 11,3 kg/24,9 lb

Pour un usage domestique, à l'intérieur seulement. Nettoyer à l'aide d'un chiffon. Conserver au sec pour éviter la rouille. Vérifier et serrer régulièrement les vis. Si l'article semble instable, cesser immédiatement de l'utiliser.

Siège : MDF; cadre : acier; pied réglable : plastique, acier.

### ASISTENCIA

Para recibir asistencia en inglés o francés, por favor llame al 1-888-827-4676 (Estados Unidos / Canadá, teléfono no válido en México) de 8:00 am a 4:30 pm, hora del Este de E.U.A. (de lunes a viernes) para hablar con un representante de servicio al cliente. Para horas fuera de servicio por favor deje un mensaje detallado o envíe un correo electrónico a [cs@neatfreak.com](mailto:cs@neatfreak.com)

**Capacidad máxima de peso:** asiento 181.4 kg / 400 lb; por estante 11.3 kg / 24.9 lb

Para uso doméstico en interiores únicamente. Limpíelo con un paño. Manténgalo seco para evitar que se oxide. Compruebe y apriete los tornillos con frecuencia. Si el artículo parece inestable, deje de utilizarlo inmediatamente.

Asiento: MDF; Marco: Acero; Patas ajustables: Plástico, acero.

### FÖR ASSISTENS

För hjälp på engelska/franska ring 1-888-827-4676 (USA/Kanada) mellan 8:00 till 16:30 EST (måndag till fredag) för att prata med en kundtjänstrepresentant. Lämna ett detaljerat meddelande eller e-posta oss på [cs@neatfreak.com](mailto:cs@neatfreak.com) för service efter öppettider

**Maximal viktkapacitet:** sittplatser 181,4 kg / 400 lb; per hylla 11,3 kg/24,9 lb

Endast för inomhusbruk i hemmet. Torka av med en trasa. Förvara torrt för att förhindra rost. Kontrollera och dra åt skruvarna regelbundet. Om produkten verkar instabil ska den omedelbart tas ur bruk.

Sits: MDF; Ram: Stål; Justerbara fötter: Plast, stål.

Distributed by:  
Costco Wholesale Corporation  
P.O. Box 34535  
Seattle, WA 98124-1535  
USA  
1-800-774-2678  
[www.costco.com](http://www.costco.com)

Costco Wholesale Canada Ltd.\*  
415 W. Hunt Club Road  
Ottawa, Ontario  
K2E 1C5, Canada  
1-800-463-3783  
[www.costco.ca](http://www.costco.ca)  
\* faisant affaire au Québec sous  
le nom les Entrepôts Costco

Importador por:  
Importadora Primex S.A. de C.V.  
Blvd. Magnocentro No. 4  
San Fernando La Herradura  
Huixquilucan, Estado de México  
C.P. 52765  
RFC: IPR-930907-570  
(55)-5246-5500  
[www.costco.com.mx](http://www.costco.com.mx)

Costco Wholesale Australia Pty Ltd  
17-21 Parramatta Road  
Lidcombe NSW 2141  
Australia  
[www.costco.com.au](http://www.costco.com.au)

Costco Wholesale UK Ltd /  
Costco Online UK Ltd  
Hartspring Lane  
Watford, Herts  
WD25 8JS  
United Kingdom  
01923 213113  
[www.costco.co.uk](http://www.costco.co.uk)

Costco Wholesale Spain S.L.U.  
Polígono Empresarial Los Gavilanes  
C/ Agustín de Betancourt, 17  
28906 Getafe (Madrid) España  
NIF: B86509460  
900 111 155  
[www.costco.es](http://www.costco.es)  
[atencionsocio@costco.es](mailto:atencionsocio@costco.es)

Costco Wholesale Iceland ehf.  
Kaupþún 3-7, 210 Gardabaer  
Iceland  
[www.costco.is](http://www.costco.is)

Costco France  
1 avenue de Bréhat  
91140 Villebon-sur-Yvette  
France  
01 80 45 01 10  
[www.costco.fr](http://www.costco.fr)

Costco Wholesale Japan Ltd.  
2 Kakuchi, 2 Gaiku, Kaneda-Nishi  
361 Urakura, Kisarazu shi  
Chiba, 292-0007 Japan  
0570-200-800  
[www.costco.co.jp](http://www.costco.co.jp)

Costco Wholesale Korea, Ltd.  
40, Iljik-ro  
Gwangmyeong-si  
Gyeonggi-do, 14547, Korea  
1899-9900  
[www.costco.co.kr](http://www.costco.co.kr)

Costco Wholesale New Zealand Limited  
2 Guntton Drive  
Westgate  
Auckland 0814  
New Zealand  
[www.costco.co.nz](http://www.costco.co.nz)

Costco (China) Investment Co., Ltd.  
Room 01 Mezzanine  
No. 5178, Kang Xin Highway  
Pudong New District  
Shanghai  
China 201315  
+86-21-6257-7065

Costco Wholesale Sweden AB  
Box 614  
114 11 Stockholm  
Sweden  
[www.costco.se](http://www.costco.se)

Made in China / Fabriqué en Chine / Hecho en China / Tillverkad i Kina

中國製造 / 中国製 / 중국산

SKU # 05911