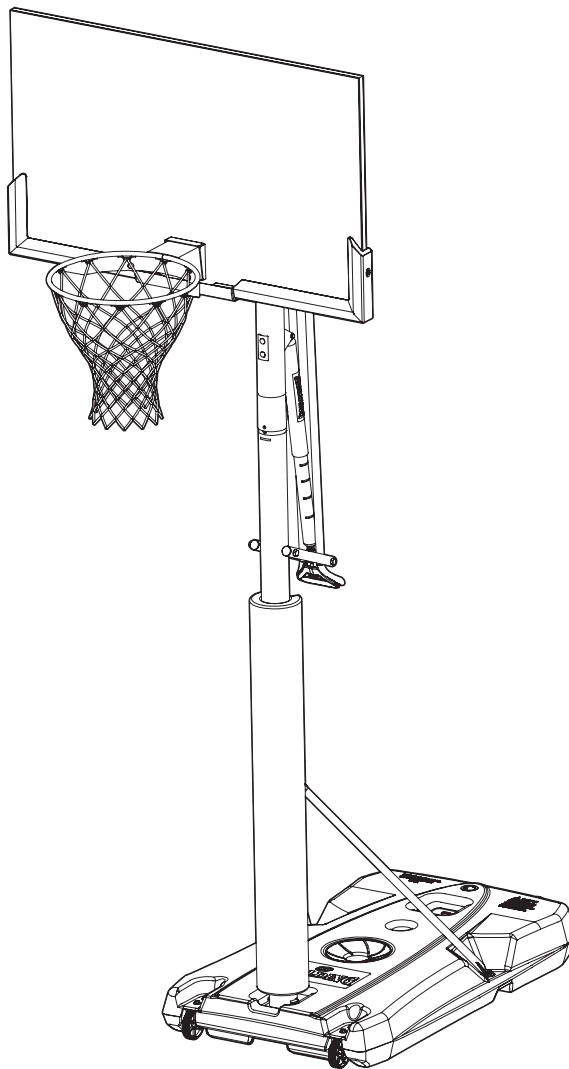


產品貨號：
(可由外包裝上獲得)

繁體中文



移動式籃球架 組裝說明書



客戶服務資訊

美國: 1-800-558-5234

加拿大: 1-800-284-8339

歐洲: +353 51 379777

澳大利亞: 1300 367 582

台灣: 02-6617-7277

營業時間：週一~週五 9:00~12:30 ; 13:30~17:30

www.starlike.com.tw



警告



在使用產品前請閱讀並理解操作手冊。
不遵守操作說明可能導致人身傷害或財產損失。

目次表

目次表	.01	組裝完成示意圖	.09
開始之前注意事項	.01	組裝底座及球柱	.10
聯繫資訊	.01	組裝氣壓式升降組	.14
商品訊息	.02	組裝籃板組	.17
組裝相關注意事項	.02	籃框、籃網安裝	.21
試裝螺絲與螺帽是否能正常使用	.03	如何填充重量於底座	.25
零件清單	.03	產品操作方式	.27
組裝工具及填充材料(產品不附)	.08	零件目錄	.28



有疑問或缺少零件時

可回原購買地諮詢!

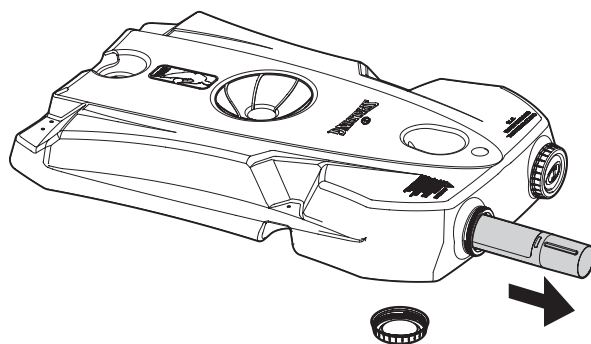
或撥打首頁上列出的客服電話!



開始之前

請閱讀操作手冊

- 確實將所有物品自箱中取出。
- 並檢查球柱內外狀況，部分小零件被置放於其它零件內，請仔細取出檢查。
- 本手冊含有產品中要訊息，請妥善保管。



警告



不遵守操作說明可能導致人身傷害或財產損失。

聯繫資訊

有疑問或缺少零件時，可回原購買地諮詢。或撥打客服電話！

WEB: www.starlike.com.tw

客服代表號: 02-6617-7277

營業時間: 週一~週五 9:00~12:30 ; 13:30~17:30

商品訊息

有關最新的籃球系統保修信息，請訪問www.Spalding.com

組裝相關注意事項

警告

未能遵循這些安全說明可能會導致嚴重的人身傷害或財產損失。
必須確保所有使用者都知道並遵守這些規則，以確保正常並安全的使用。
為確保安全，在未嚴格遵循的情況下，請勿嘗試組裝。
開始組裝之前，請閱讀說明並使用手冊中的零件清單來標示零件。
並正確而完整的依步驟組裝，可降低事故或傷害風險的發生。
如果未正確安裝、維護及操作此系統，會存在嚴重傷害的可能性。

- 如果在組裝過程中使用梯子，請格外小心。
- 定期檢查底座是否漏水。緩慢的洩漏可能導致系統意外翻倒。
- 要正確固定螺絲、螺帽及螺栓。否則，籃柱可能會在比賽中或運輸途中與底座分離。
- 氣候、腐蝕或濫用會導致產品故障。
- 如果需要技術幫助，請聯繫客服。
- 背板底部的最小操作高度為6'-6" (1.98m)。

大多數傷害是由於誤用或未遵循說明而造成的。
使用產品時請小心。

注意

- 需要2位成人一起組裝。
- 立即處理所有包裝材料。
- 與所有產品一樣，定期檢查是否有鬆動的小零件。
- 組裝好的組件必須始終充滿沙子或水。
- 必須按照說明組裝和安裝所有籃球系統，包括用於顯示的系統。
- 不遵守指示可能導致嚴重傷害。
- 不可於產品上安裝非本產品之其它料件。

注意

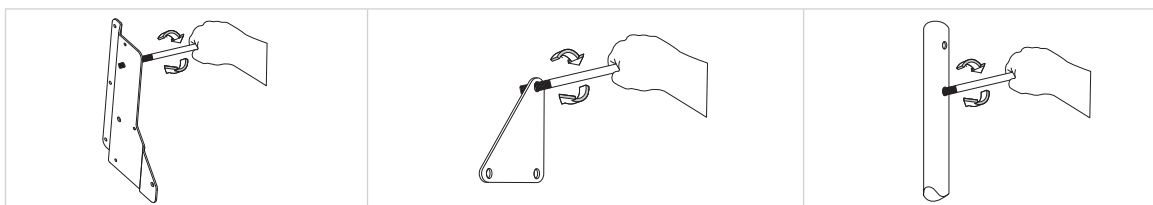
籃板樣式會有所不同

試裝螺絲與螺帽是否能正常使用

為確保籃球架的最佳使用性能，升降調整器與螺栓之間能緊密配合。請將大螺栓試裝於調節管、籃板支撐板、三角板的大孔內，小心的搖動螺絲來攪動洞孔以除去孔內多餘的油漆。

注意

以上部分零件可能非本商品之內容，僅供參考。

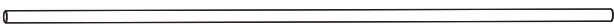
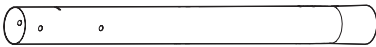
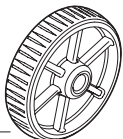
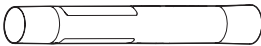
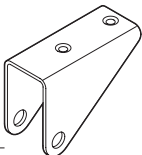
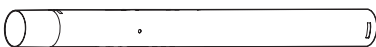
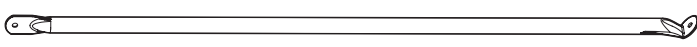
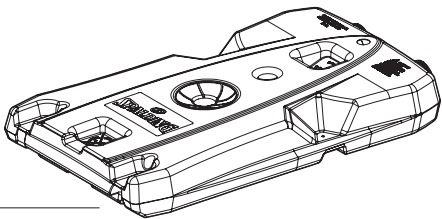
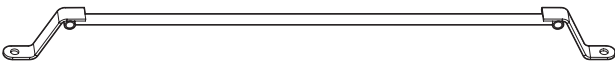


零件清單

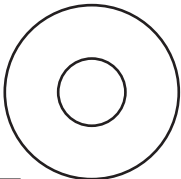
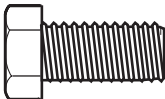
檢查每各套件和相關零件的數量，以確保所有零件均足夠。將零件保留在標籤的袋子內，因為它們將用於不同的組裝步驟。

有關零件編號的完整列表，請參見第29頁的“零件目錄”。

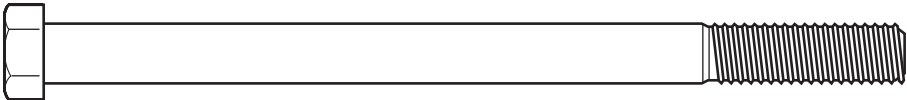
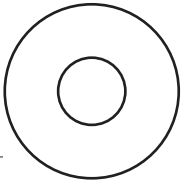
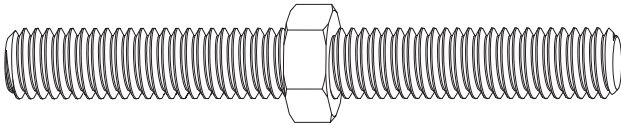
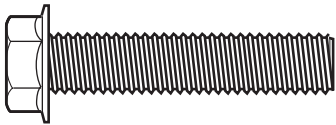

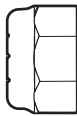


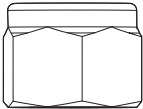
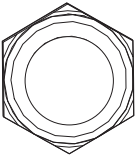
基礎零件

#2		#5			
#3		#4			
#19		#6			
#10		#1			
#39					
1	底座 (x1)	2	輪軸 (x1)	3	輪子 10cm/4" (x2)
4	球柱上段(TOP) (x1)	5	球柱中段(MIDDLE) (x1)	6	球柱下段(BOTTOM) (x1)
10	支架 (x2)	39	底座固定架 (x1)	19	輪胎架 (x2)
50	球柱底座固定 (x1)				

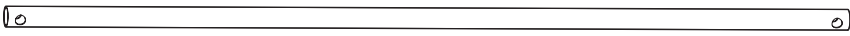

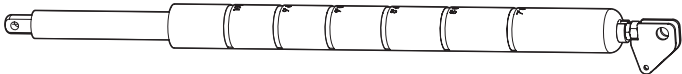


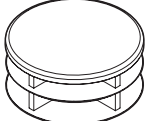
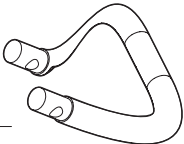
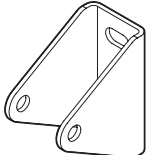
零件包 1 - 208784

#12 	#17 
12 墊圈, 5/16" (x4)	17 六角螺栓 · 5/16"-18x.625"長 (x4)

零件包 2 - 209165

#11 	#12 	
#7 	#15 	
#13  	#16  	#9  
7 特製螺栓3/8-16 (x2)	11 六角頭螺栓 · 5/16-18x4"長 (x1)	12 墊圈 3/8 ID (x6)
13 特製螺帽5/16-18 (x1)	15 六角法蘭螺栓5/16-18x1.5"長 (x2)	16 六角法蘭螺母5/16-18 (x2)
9 特製螺帽3/8-16 (x2)		

籃柱升降機構本體零件

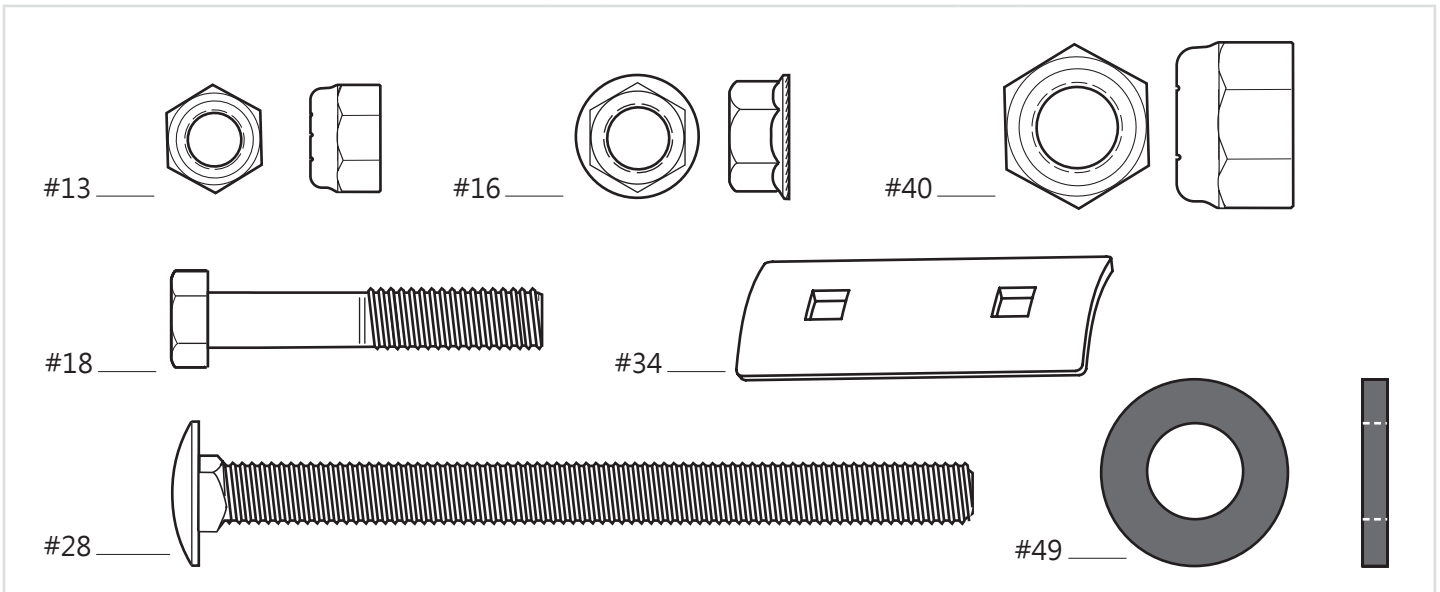
#52 	#53 		
#54 	#56 		
#37 	#38 	#59 	#27 
27 球柱安裝支架 (x1)	37 防塵蓋 · 1" · 黑色 (x2)	38 防塵蓋 · 1.25" · 黑色 (x4)	
52 調整(上/下)推桿(x2)	53 球柱支撐手臂 (x2)	54 氣壓式升降組 (x1)	
56 防塵套 (x1)	59 升降組手把 (x1)		

籃柱升降機構固定零件



44 六角螺栓 · 1/2-13x6.5"長 (x2)

零件包 3 - 208995



13 特製螺帽5/16-18 (x1)

16 六角法蘭螺母5/16-18(x2)

18 六角螺栓5/16-18x1.75"長 (x1)

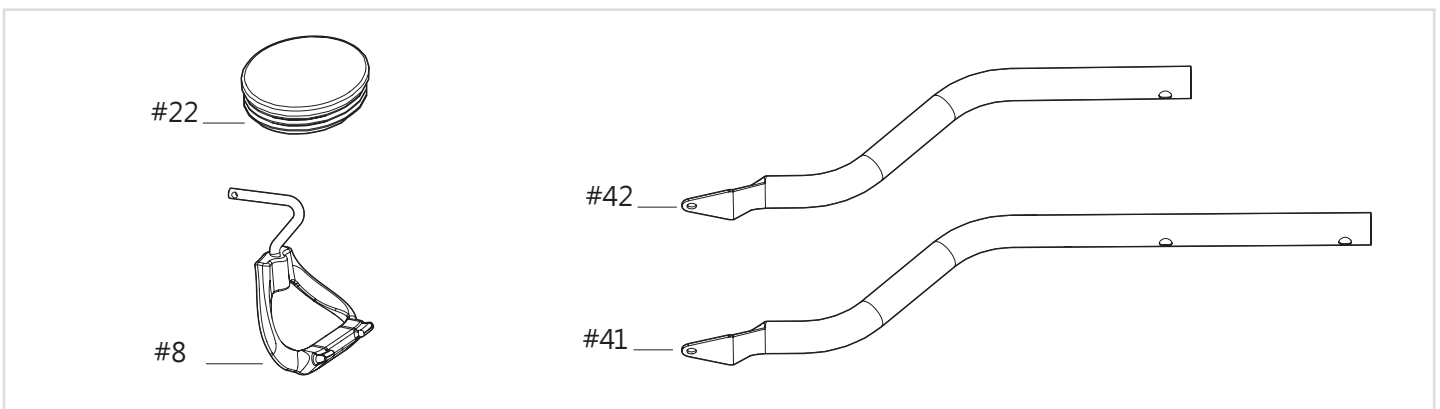
28 鉚釘式螺栓 · 5/16-18x4.25"長 (x2)

34 加強固定支架 (x1)

40 特製螺帽1/2-13 (x2)

49 墊片 · 內徑0.5"x長0.13" (x2)

籃板背面升降機構本體零件



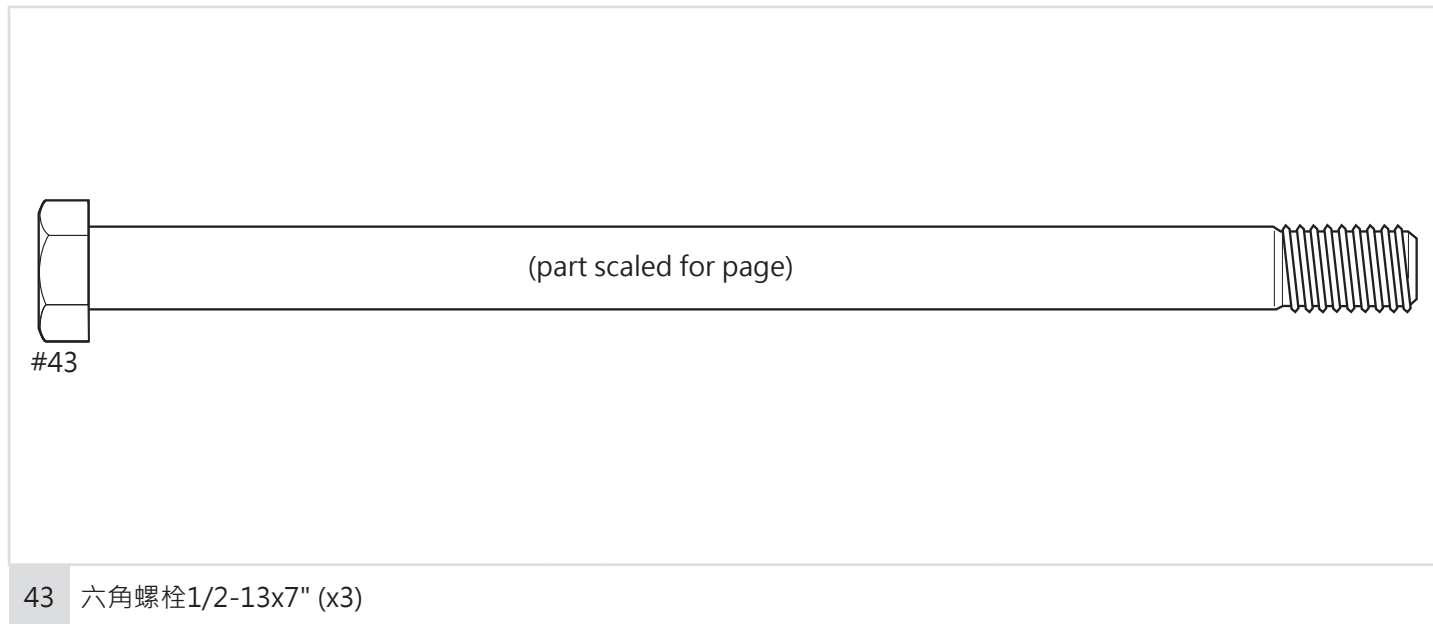
22 3.5"籃柱蓋 (x1)

41 下方升降管(長)-黑色 (x2)

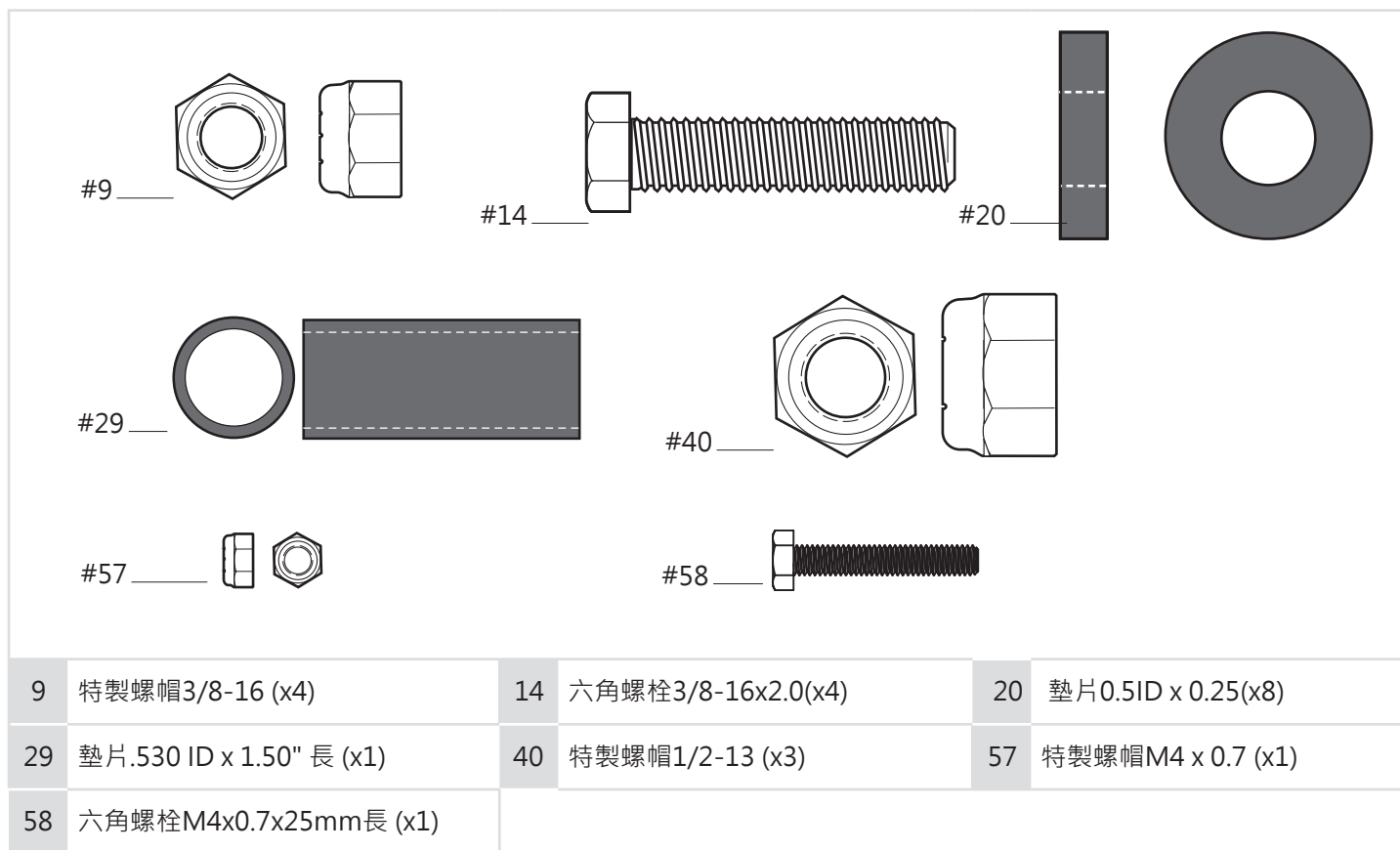
42 上方升降管(短)-黑色 (x2)

8 升降開關 (x1)

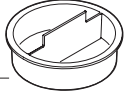
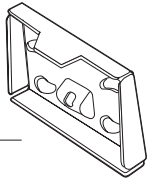
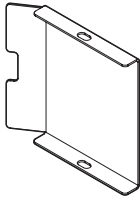
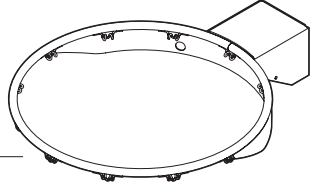
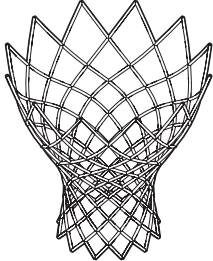
籃板背面機構固定零件



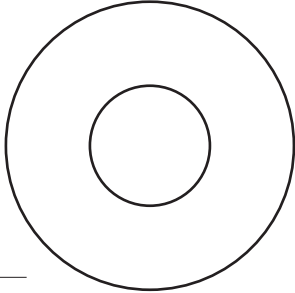
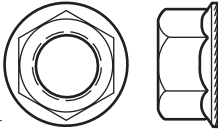
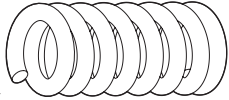
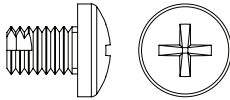
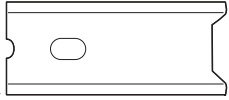
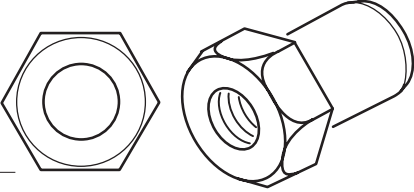
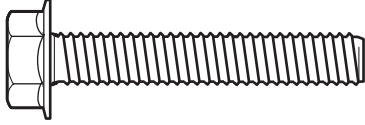
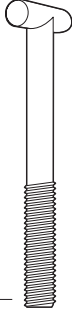
零件包 4 - 208889



其他零件組

 <p>#24</p>	 <p>#32</p>	 <p>#47</p>	 <p>#25</p>  <p>#26</p>
<p>24 底座蓋 (x1)</p>	<p>25 籃框 (x1)</p>	<p>26 籃網 (x1)</p>	
<p>32 籃框拖 (x1)</p>	<p>47 籃框座外殼 (x1)</p>		

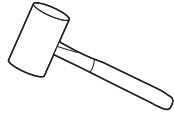
零件包 5 - 208788

 <p>#35</p>	 <p>#16</p>  <p>#30</p>	 <p>#48</p>  <p>#31</p>  <p>#36</p>  <p>#51</p>  <p>#33</p>	
<p>16 螺母·六角法蘭·5/16-18 (x4)</p>	<p>30 籃框彈簧 (x1)</p>	<p>31 籃框強化座 (x1)</p>	
<p>33 籃框座T型螺栓·3/8-16x3.25" (x1)</p>	<p>35 圓型墊圈 (x1)</p>	<p>36 特製螺帽 (x1)</p>	
<p>48 自攻螺絲·1/4x.375"長 (x2)</p>	<p>51 螺栓·六角法蘭·5/16-18x1.625"長 (x4)</p>		

組裝工具及填充材料(產品不附)



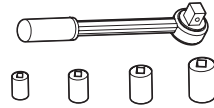
2名成人



膠槌



護目鏡



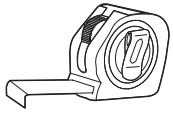
套筒扳手
7mm, 1/2",
9/16", 3/4"



套筒延長頭



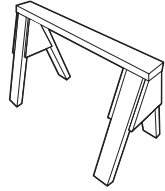
開口扳手
7mm · 1/2"
9/16" · 3/4"



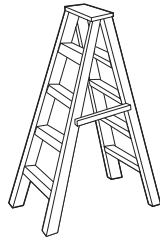
捲尺



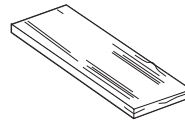
十字起子



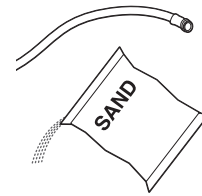
鋸木架



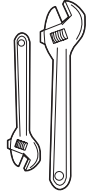
工作梯 (8 ft.)



廢木板

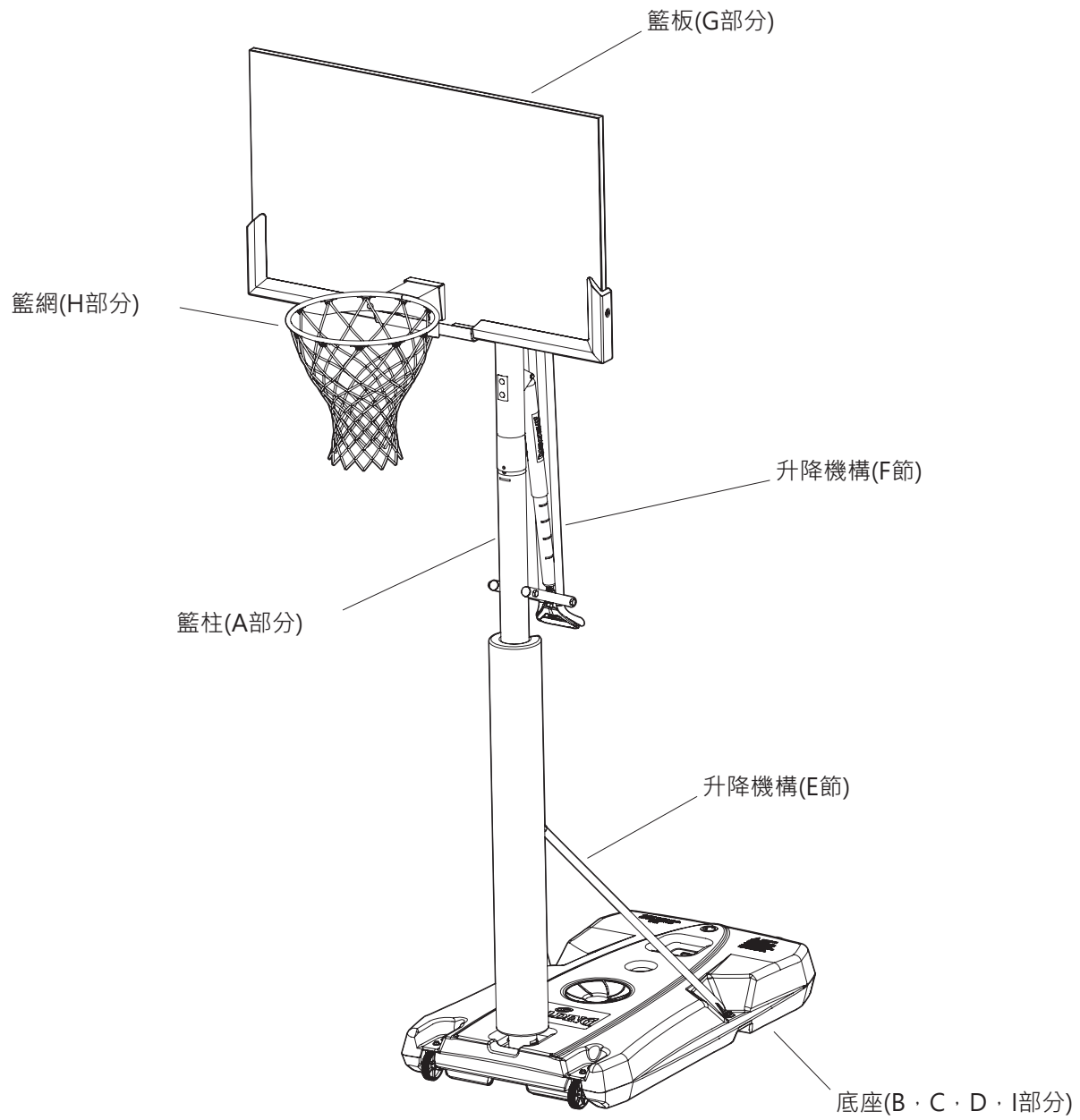


沙或水管



(或準備)
可調式開口扳手

組裝完成示意圖

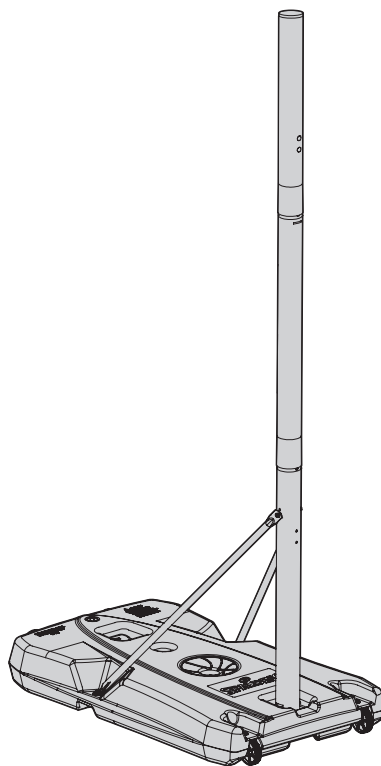


組裝底座及球柱

所需零件:

完成組裝示意:

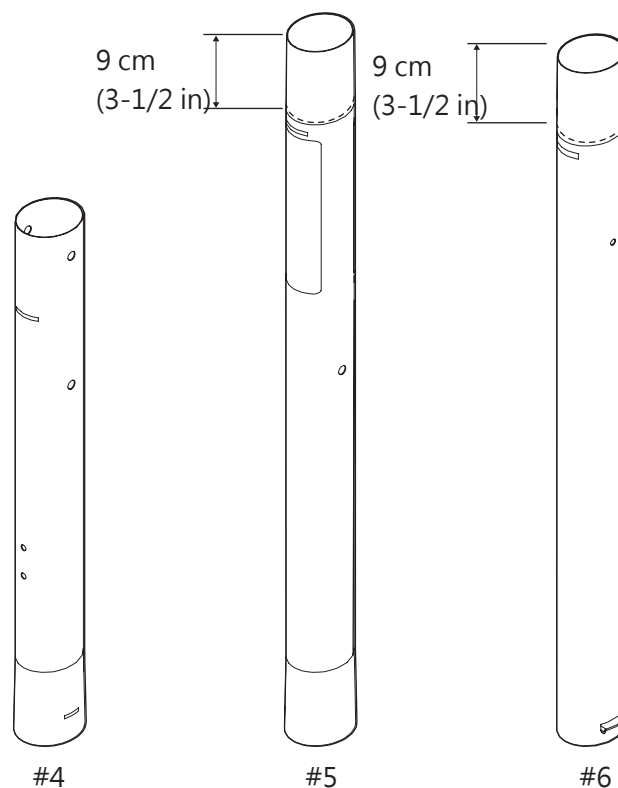
- 零件包1
- 零件包2
- 廢木板
- 套筒扳手或活動扳手
- 木槌



A

組裝籃柱

1. 球柱上段(4)·球柱中段(5)和球柱下段(6)部分。
2. 由球柱中段從頂部3 1/2" (8~9CM)處標記(5)及球柱下段(6)部分·如圖示



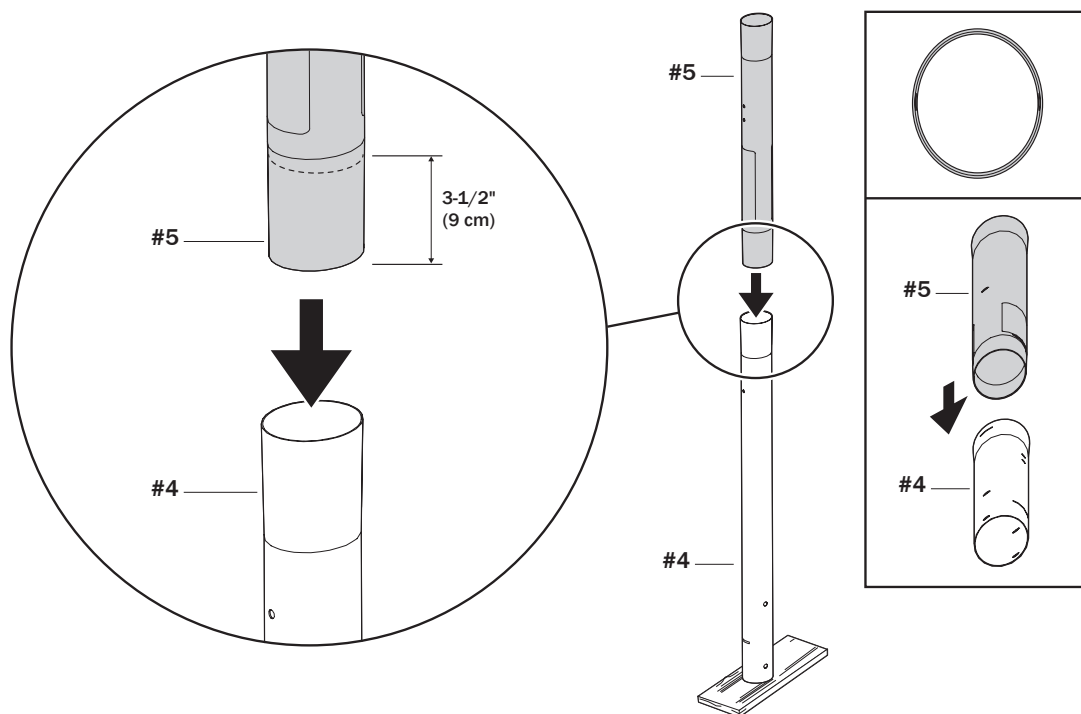
A

組裝籃柱

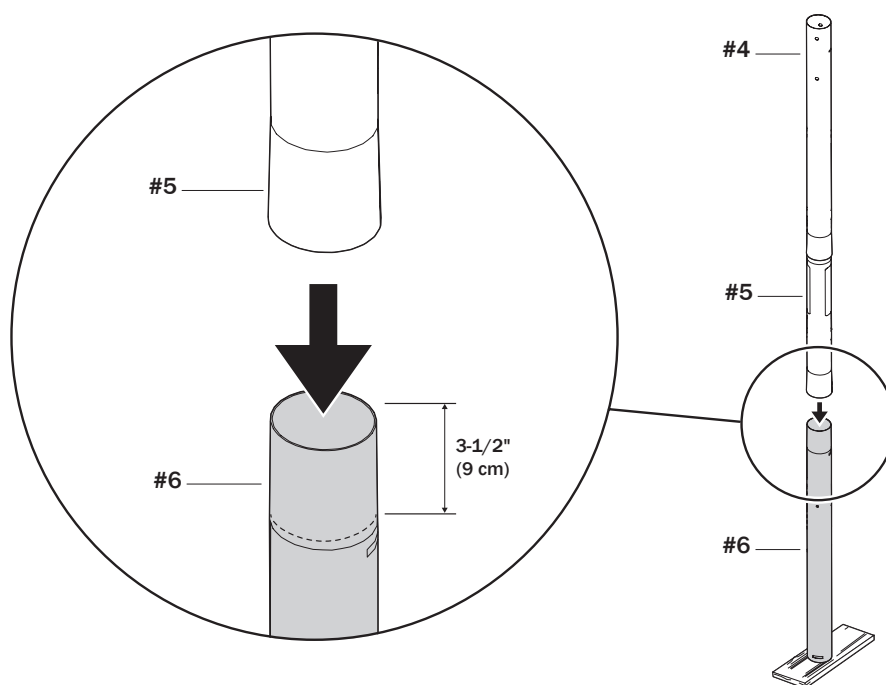


務必確認清楚球柱的編號及順序再進行安裝，錯誤的操作將造成不可逆的毀損。
 正確安裝時，兩管段應該有3 1/2" (8~9CM)重疊。
 如果立柱的最小重疊無法達到，請停止操作！不要繼續下一步！請聯繫客戶服務求助。

- 3.球柱上段(4)與球柱中段(5)需方向一致，然後開始組裝。
- 4.組裝時需於廢木板上組裝，直到重疊部分達到標記的線。

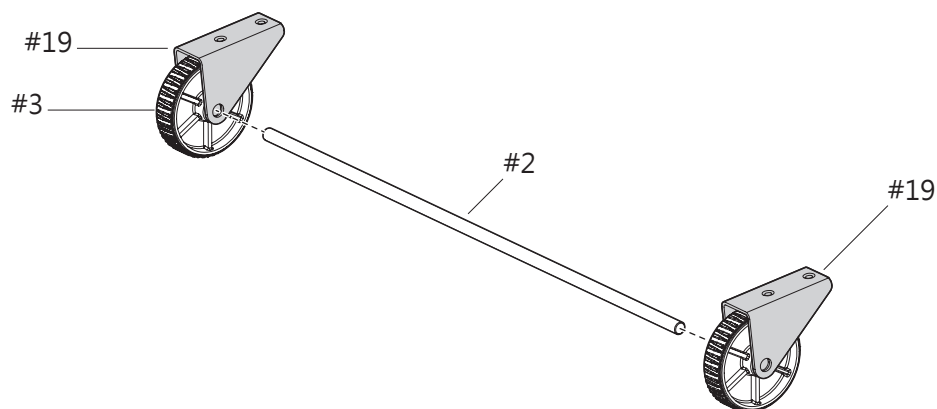


- 5.將組裝好的球柱與球柱下段(6)需方向一致，然後開始組裝。
- 6.組裝時需於廢木板上組裝，直到重疊部分達到標記的線。



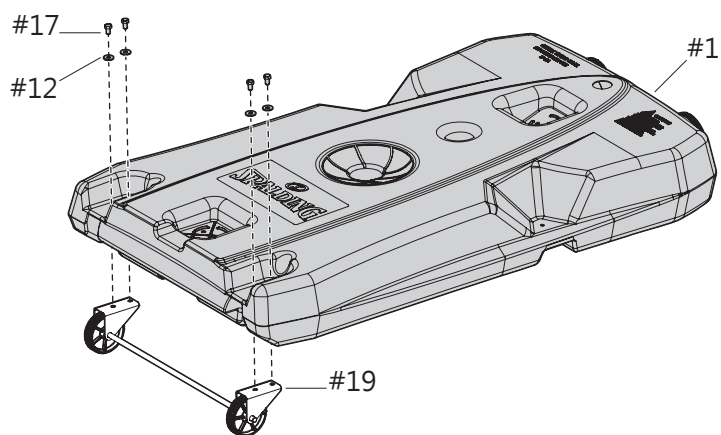
B 組裝底座移動輪組

1. 將輪軸(2)插入兩個輪胎架(19)。



2. 將移動輪組插入底座的底部(1)。

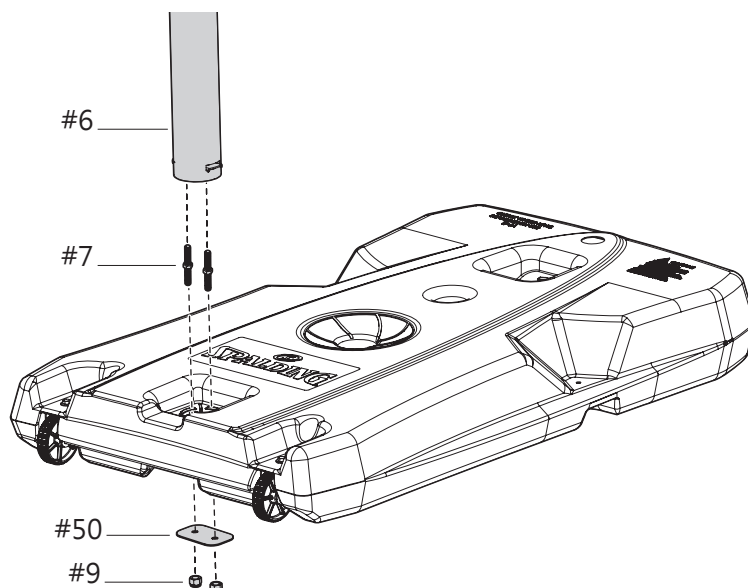
3. 將螺栓(17)穿過墊圈(12)插入底座下方的輪胎架中(19)中。



C 將球柱安裝到底座上

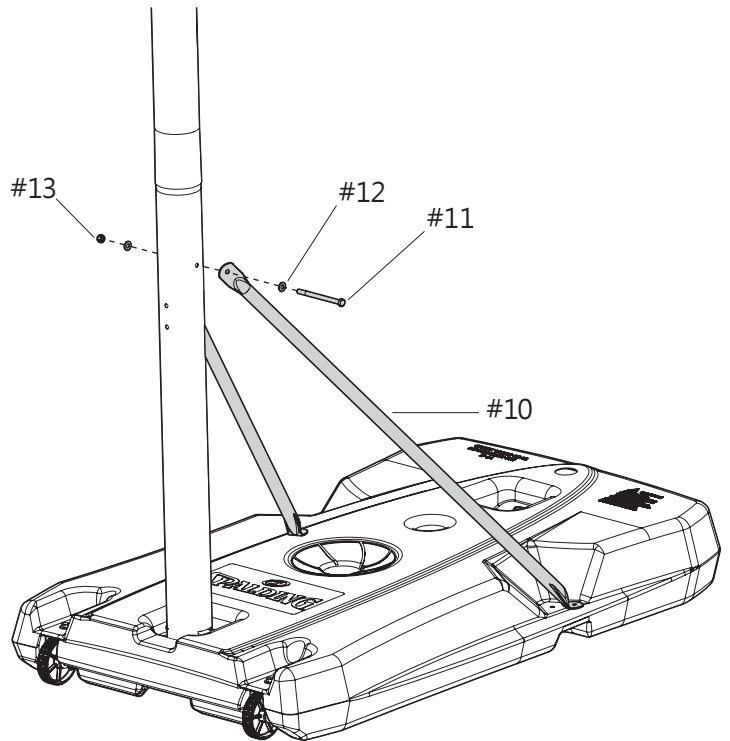
1. 將球柱插入底座。

2. 將螺栓(7)與球柱底座固定板(50)將球柱固定並拴緊螺帽(9)



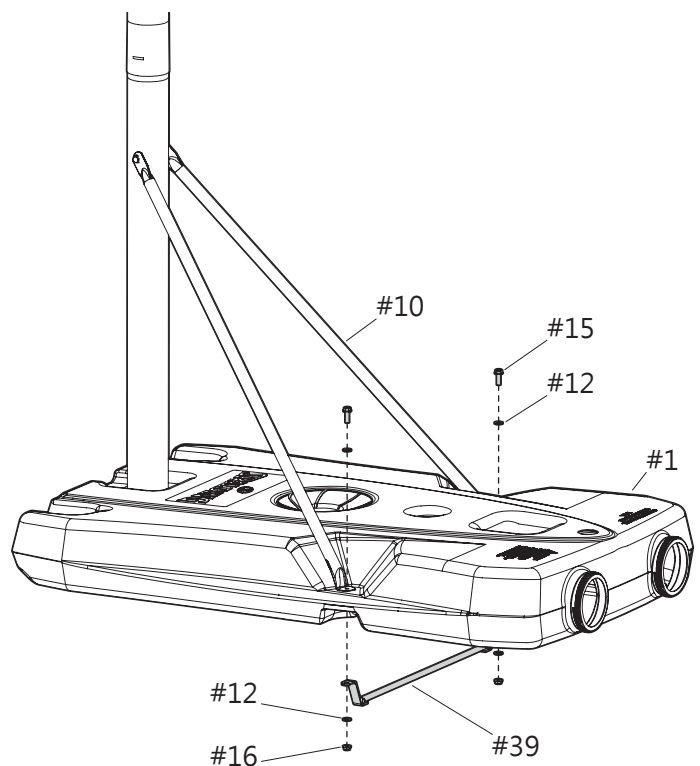
D 將支架安裝到球柱與底座上

1. 使用螺栓(11) · 墊圈(12) · 螺母(13)
將支架(10)的扁平端連接到球柱上



將螺母(13)中的螺栓(11) · 鎖緊到螺母外邊緣齊平為止。

2. 將底座固定架(39)對準底座(1)下方。
3. 將支架(10)固定於底座上 · 使其底座和底座
固定架(39)對齊。
4. 使用螺栓(15) · 墊圈(12)和螺母(16)將支架
(10)和底座固定架(39)固定到底座上。

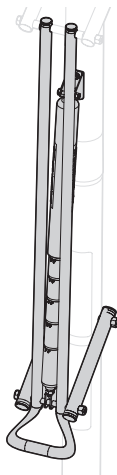


組裝氣壓式升降組

所需零件:

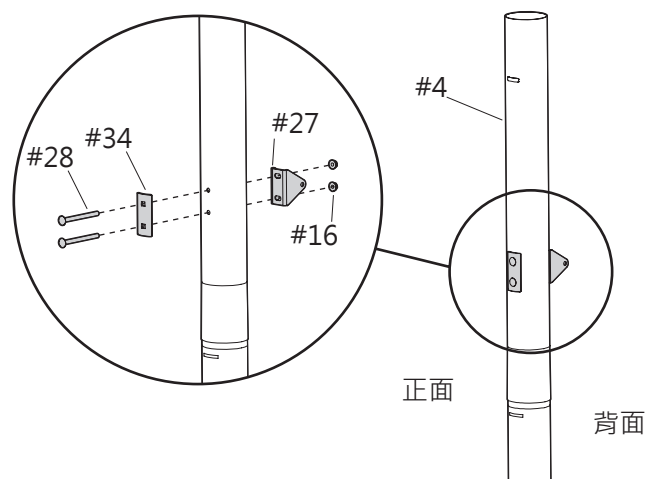
- 零件包3
- 套筒扳手或活動扳手

完成組裝示意:

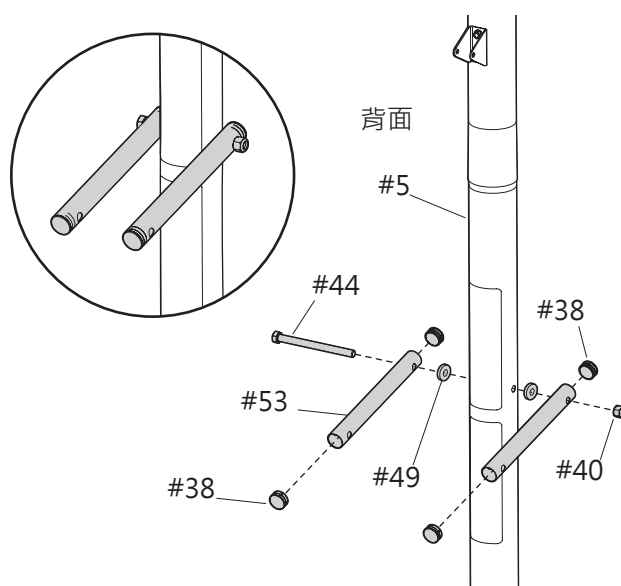


E 組裝氣壓式升降組

1. 使用螺栓(28)將球柱安裝支架(27)和加強固定支架(34)固定到球柱上段(4)安裝孔中。
2. 鎖緊法蘭螺母(16)。

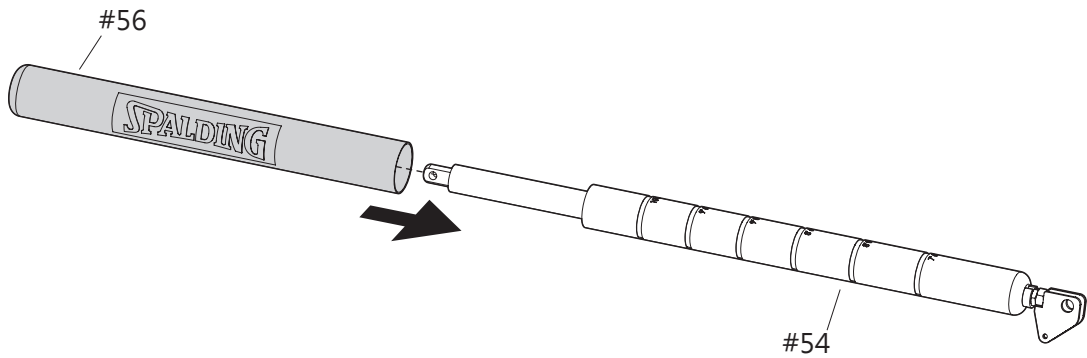


3. 使用六角螺栓(44)·墊片(49)和特製螺帽(40)將球柱支撐手臂(53)安裝到球柱中段(5)。
4. 將防塵蓋(38)插入球柱支撐手臂(53)中。

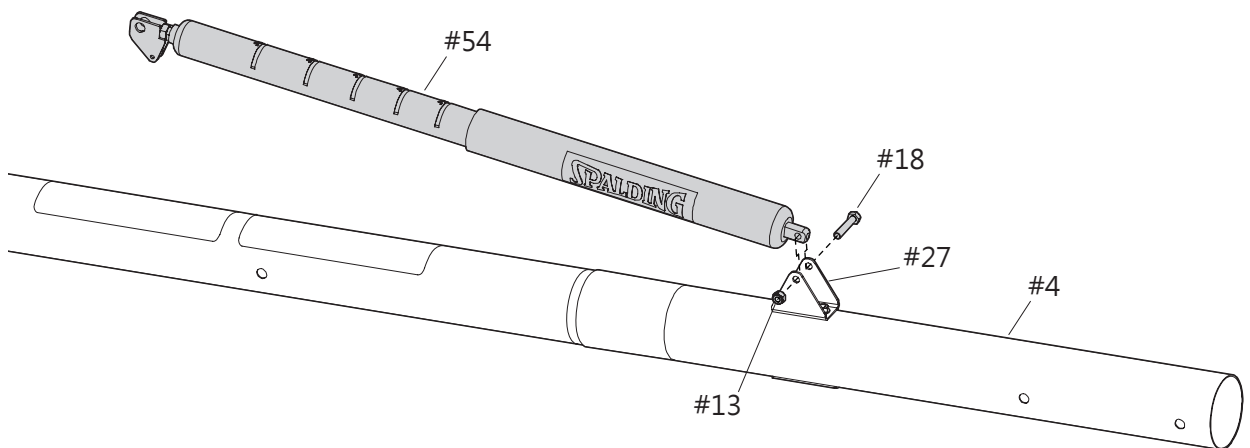


E 組裝氣壓式升降組

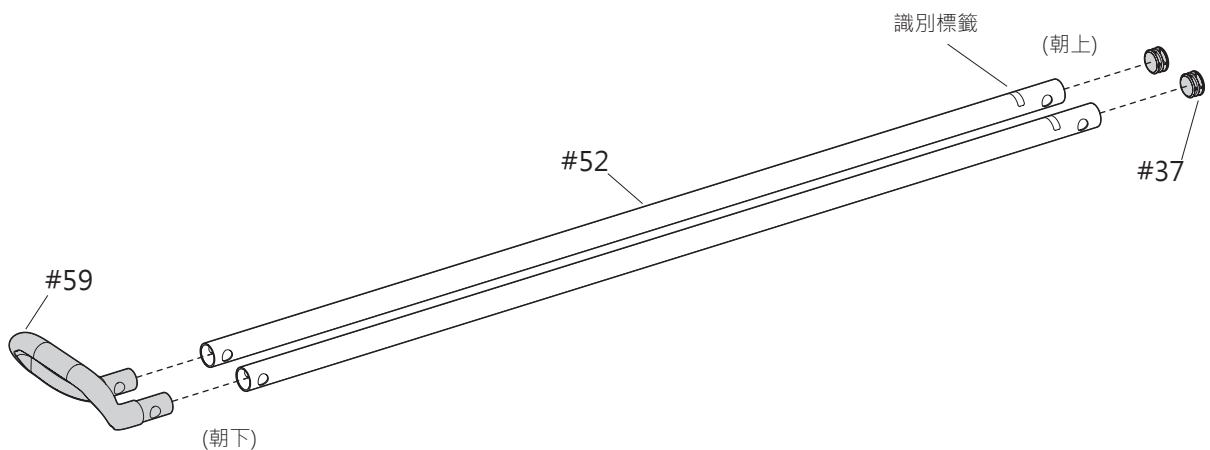
5. 將防塵套(56)滑到氣壓式升降組(54)上。



6. 使用螺栓(18)和螺母(13)將氣壓式升降組(54)連接到球柱安裝支架(27)。

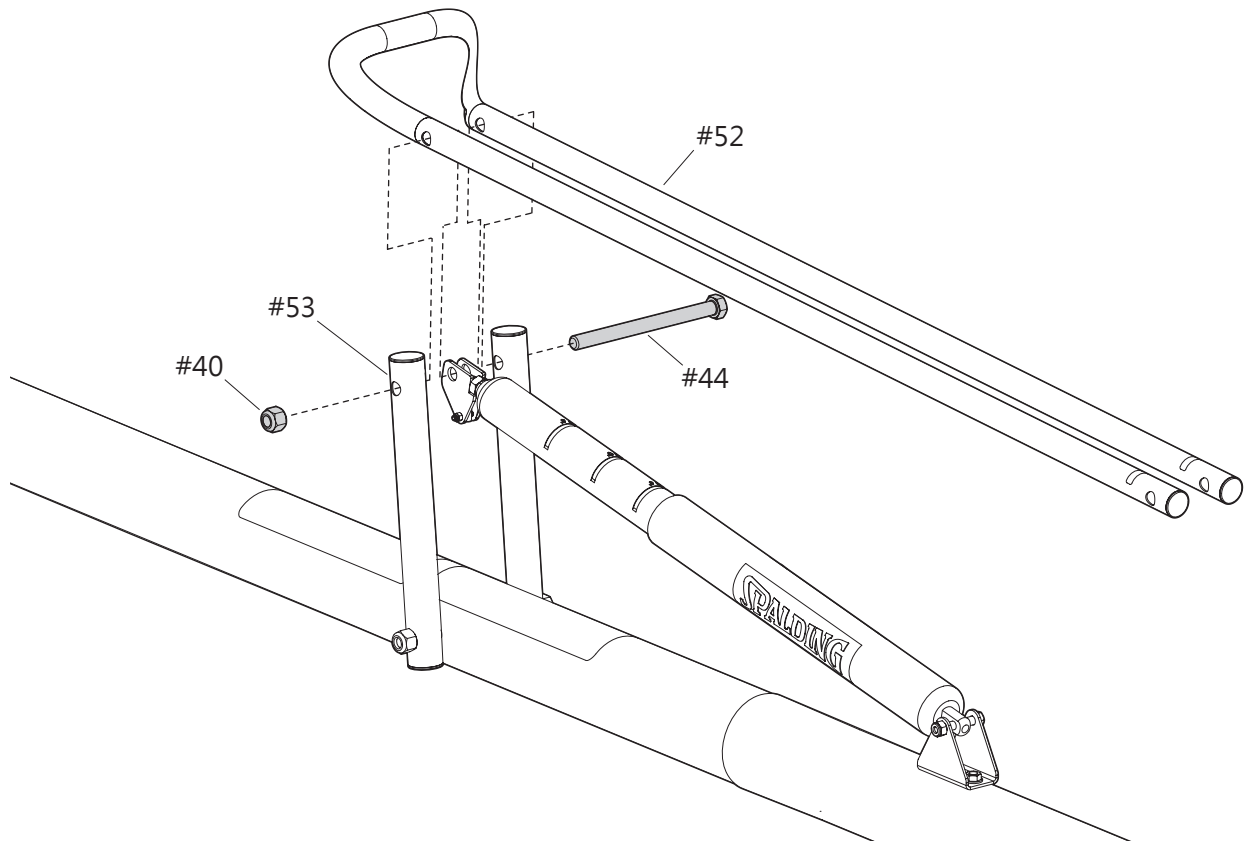


7. 依圖示將調整推桿上標籤安裝
8. 將防塵蓋(37)插入調整推桿(52)的頂部。
9. 將調整推桿(52)的底安裝升降組手把(59)並要將孔洞對齊。



E 組裝氣壓式升降組

10. 將六角螺栓(44)插入球柱支撐手臂(53)·調整推桿(52)和氣撐桿組件支架。
使用特製螺帽(40)固定。



警告



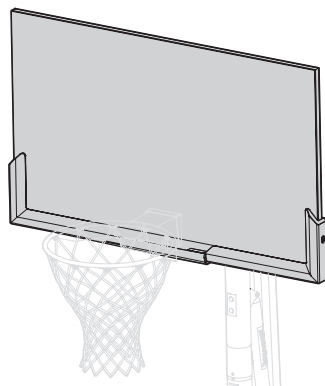
將特製螺帽(40)中與六角螺栓(44)上緊·直到特製螺帽外邊緣平整為止。

組裝籃板組

所需零件:

完成組裝示意:

- 零件包4
- 套筒扳手或活動扳手



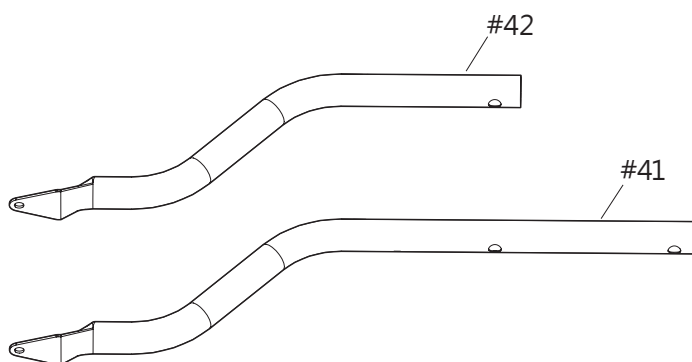
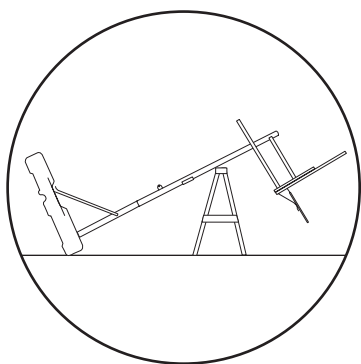
警告



組裝過程需要兩個人。
未能遵循此警告可能會導致嚴重的人身傷害和/或財產損失。

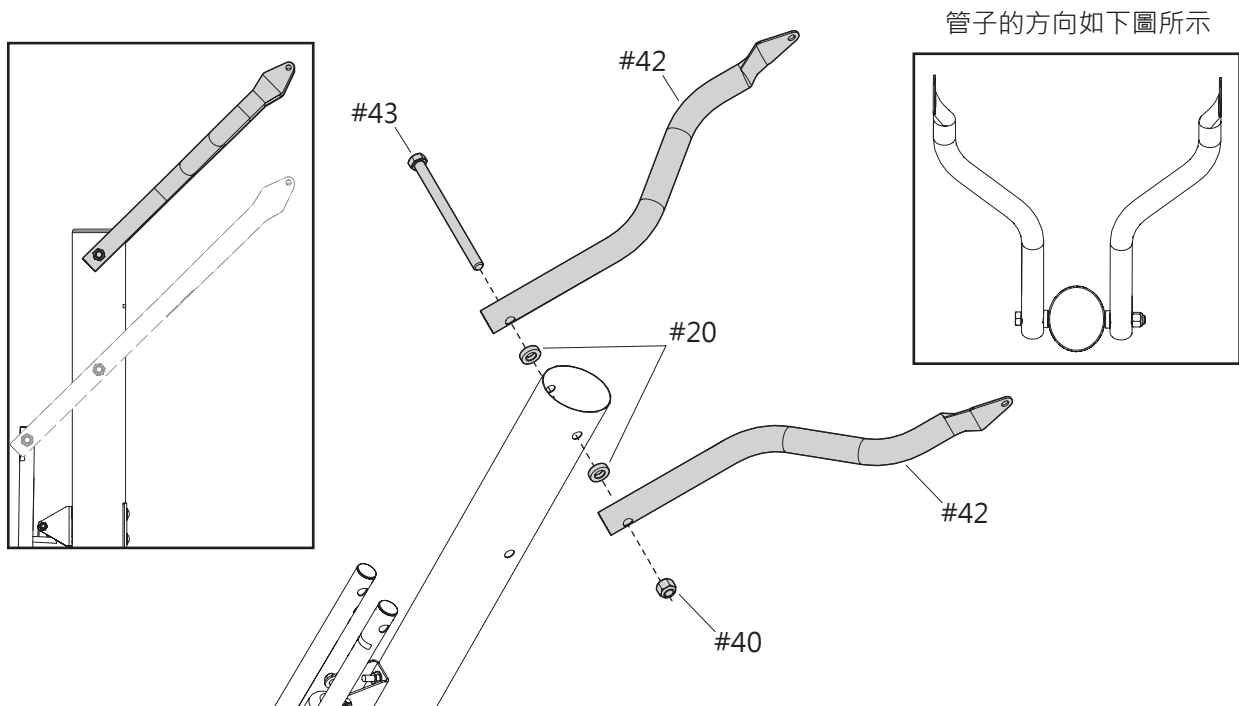
F 組裝籃板組

- 1.如下圖，小心翻轉設備，把立柱靠在鋸木架上。
- 2.判別下部提升管（41）和上部提升管（42）。

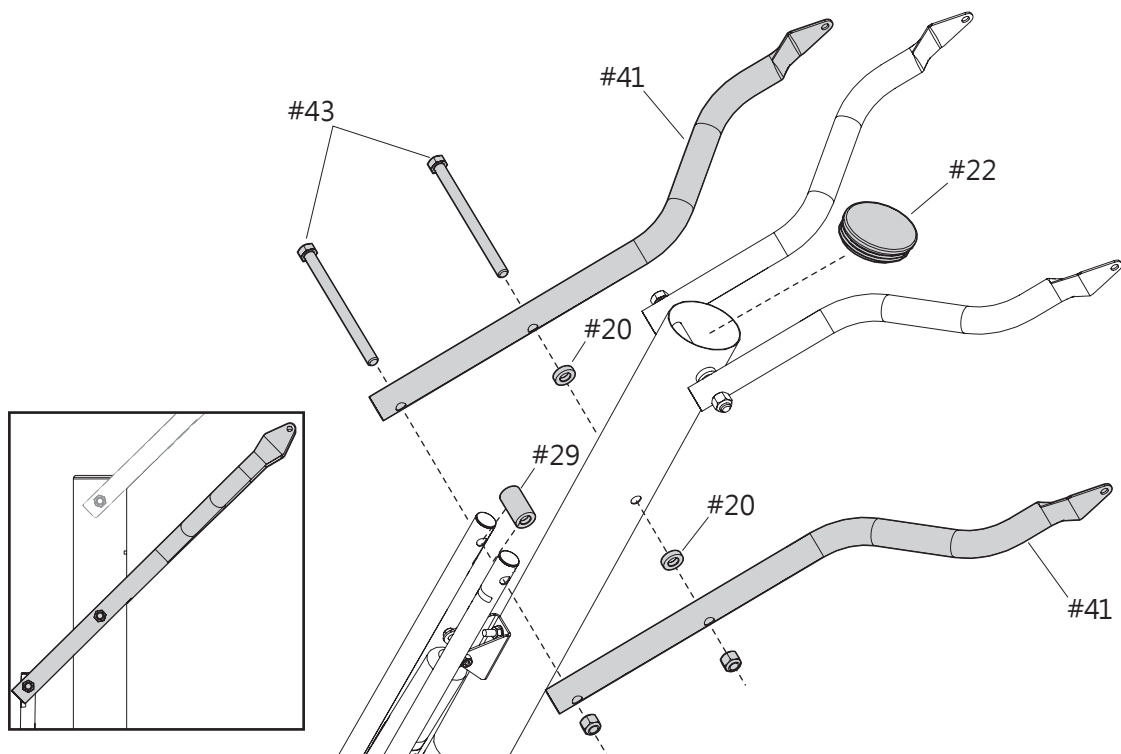


F 組裝籃板組

3. 使用六角螺栓(43)·墊片(20)和特製螺帽(40)將上部提升管(42)連接到球柱上段部分(4)。
4. 牢固擰緊所有螺栓。

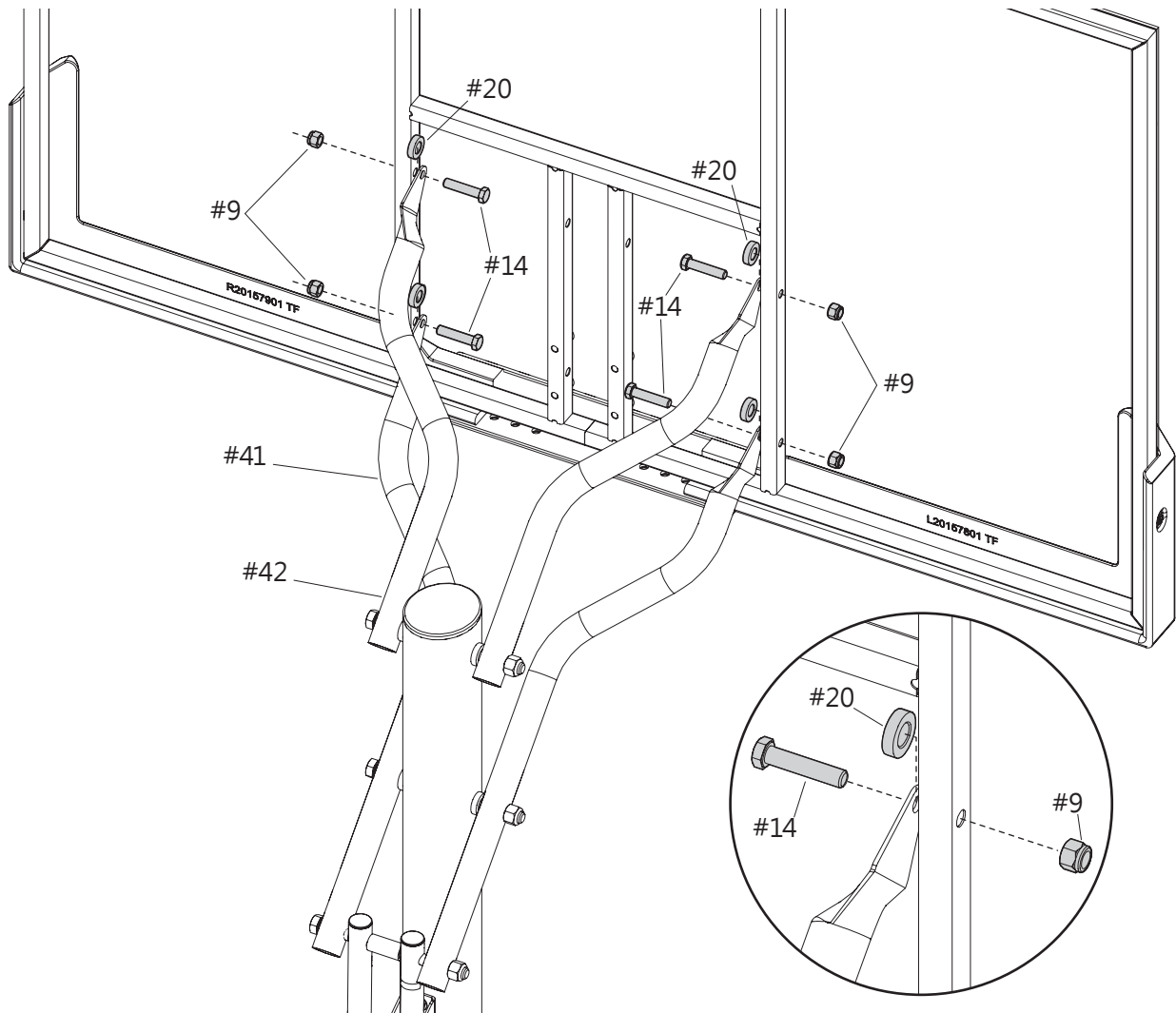


5. 使用六角螺栓(43)·墊片(20)和特製螺帽(40)將下部升降管(41)連接到球柱上段部分(4)。
6. 使用六角螺栓(43)·墊片(29)和特製螺帽(40)將下部升降管(41)連接到調整推桿(52)。
7. 牢固擰緊所有螺栓·裝上籃柱蓋(22)。



F 組裝籃板組

8. 使用墊片(20)·六角螺栓(14)和螺母(9)將上、下部升降管(41、42)安裝到籃板的背面
9. 牢固擰緊所有螺栓



警告



使用注意：升降機構較重，需要兩個能勝任的成人，否則可能導致嚴重的人身傷害和（或）財產損失。

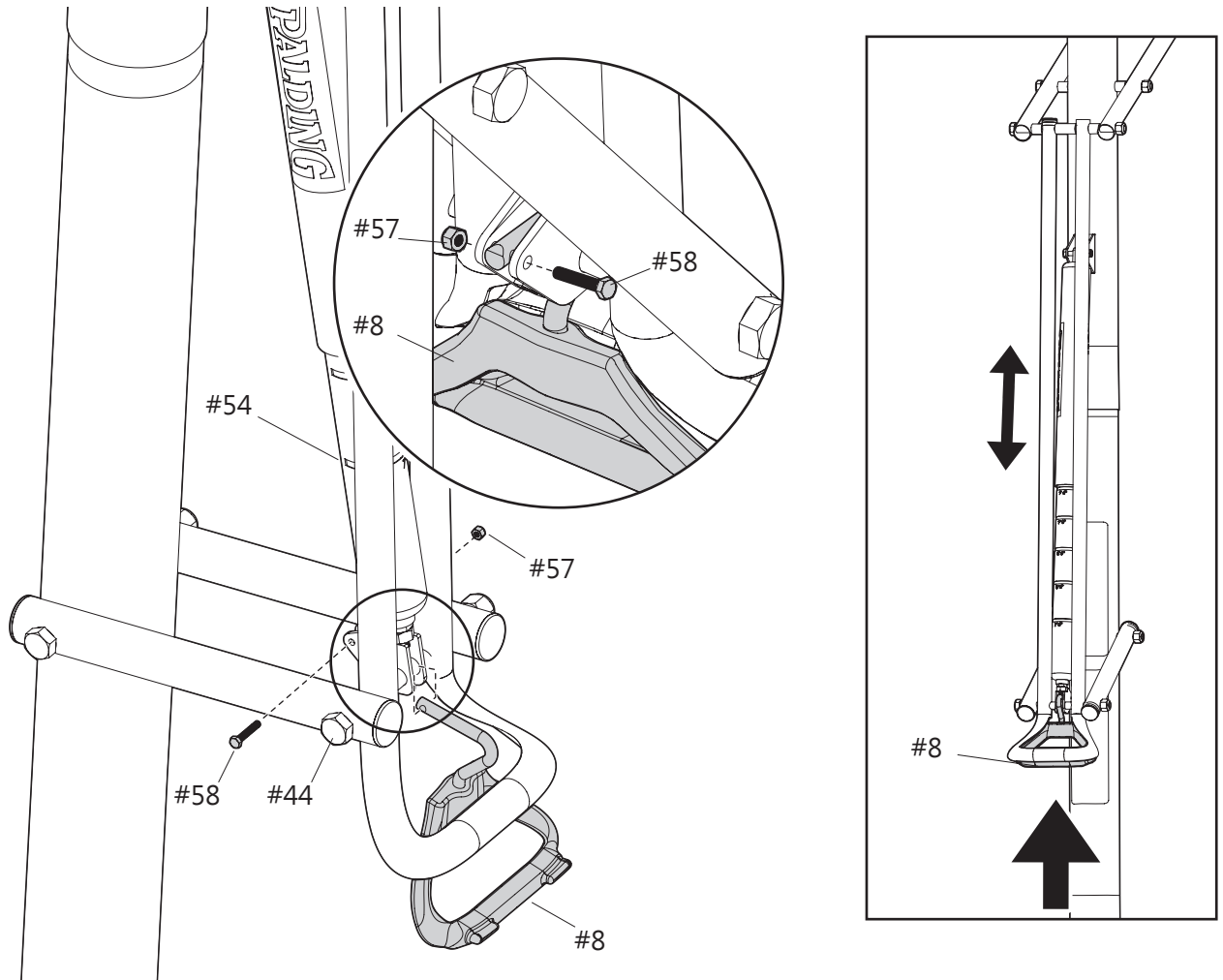
F

組裝籃板組

10. 使用六角螺栓 (58) 和特製螺母 (57) 將升降開關 (8) 固定到氣壓式升降組 (54) 。

注意

升降開關將位於支架板和六角螺栓上方 (44) 。氣壓式升降組可以調整RIM的高度。

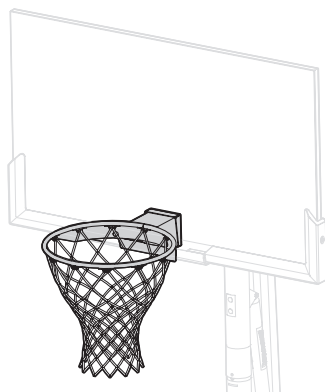


籃框、籃網安裝

所需零件:

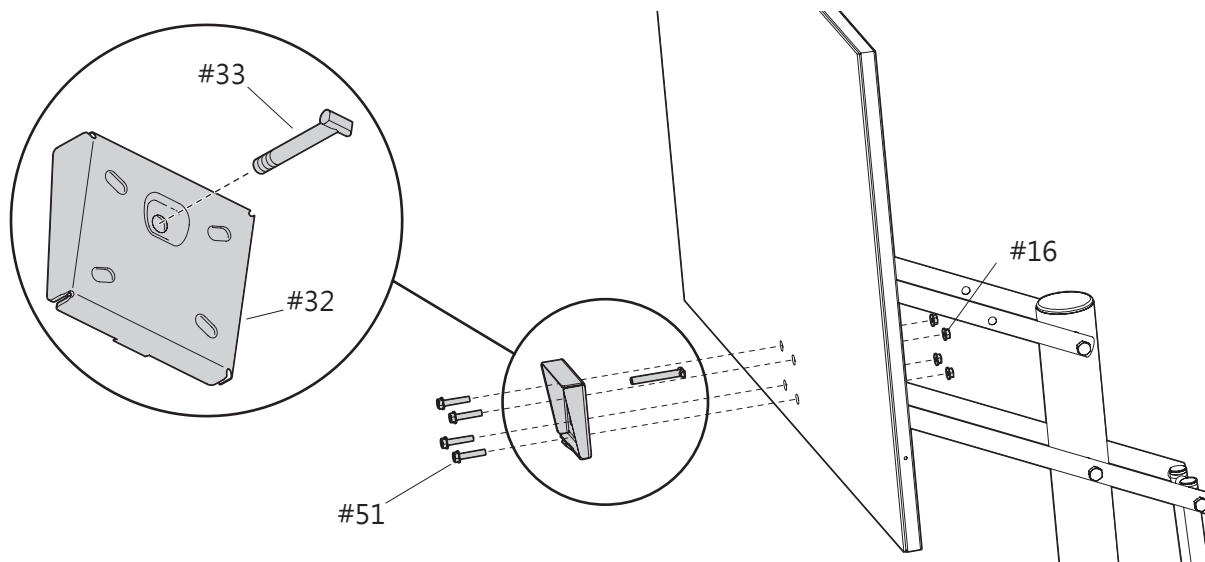
完成組裝示意:

- 零件包5
- 套筒扳手或活動扳手

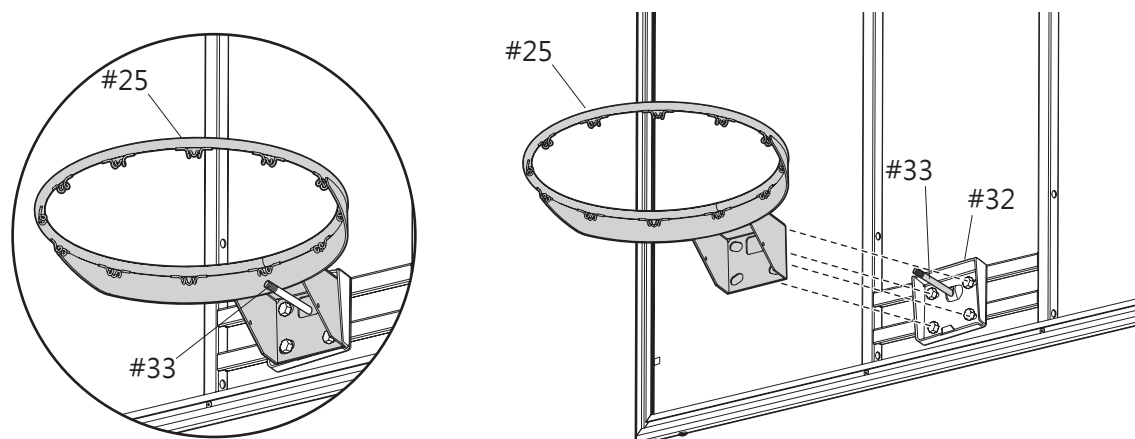


G 籃框、籃網安裝

1. 將T型螺栓 (33) 插入籃框拖座 (32)。
2. 使用螺栓 (51) 和螺母 (16) 將籃框拖座 (32) 固定到籃板上。



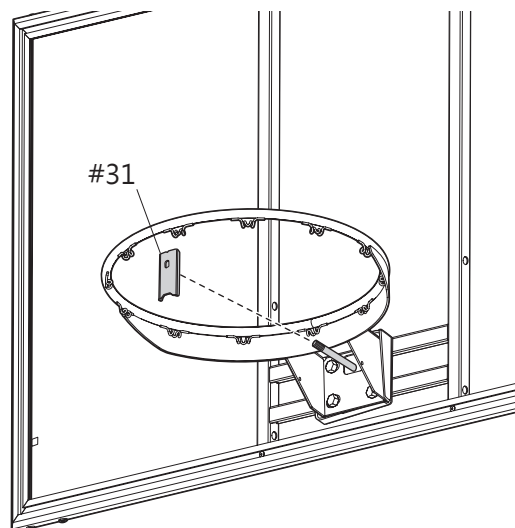
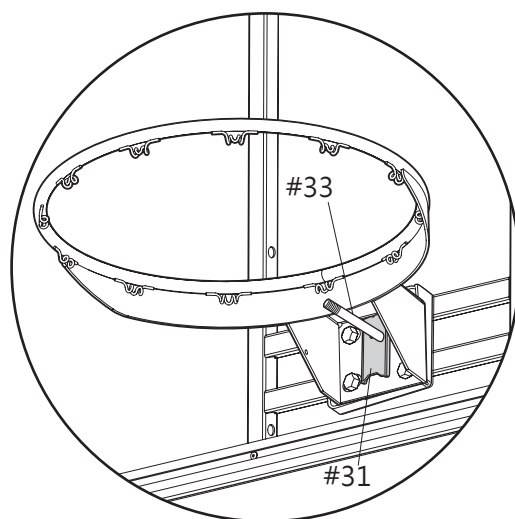
3. 將籃框 (25) 牢固地安裝到籃框拖座 (32) 中。讓T型螺栓 (33) 穿過籃框 (25) 的中心孔。



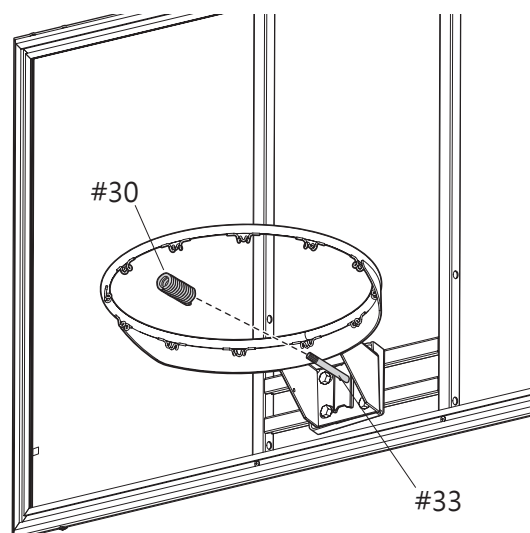
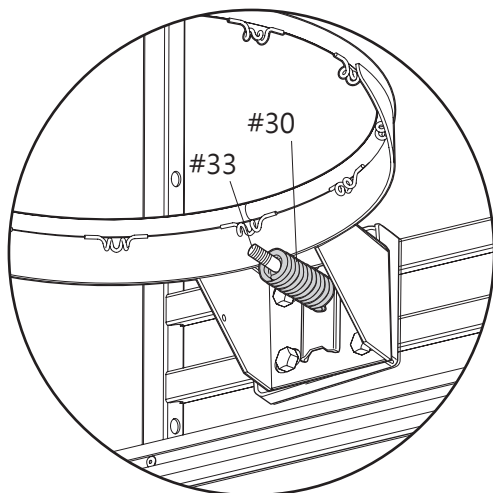
G

籃框、籃網安裝

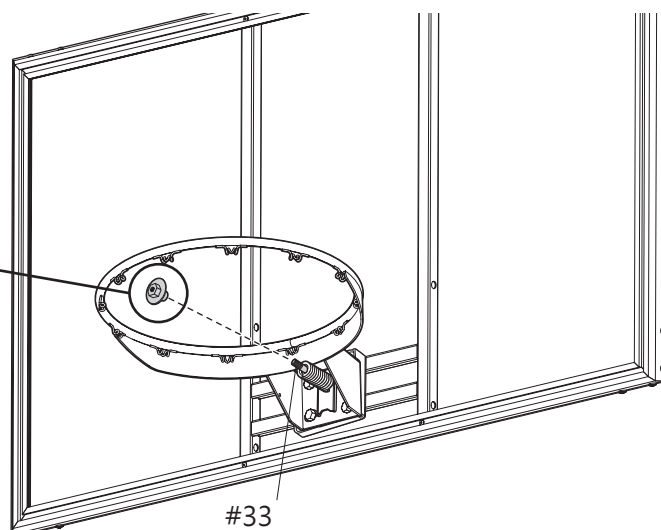
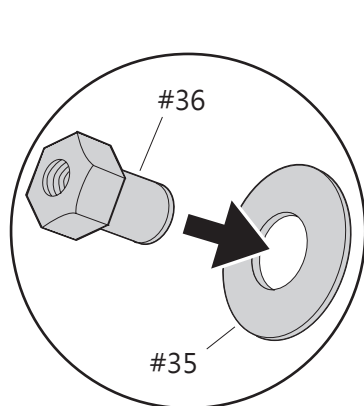
4. 將籃框強化座 (31) 安裝到T型螺栓 (33) 上。



5. 將籃框彈簧 (30) 安裝到T型螺栓 (33) 上。

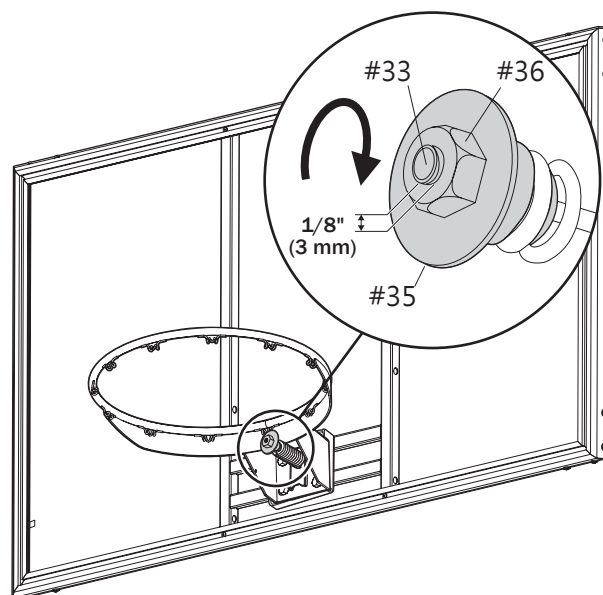


6. 將特製螺母 (36) 和墊圈 (35) 安裝到T型螺栓 (33) 上。

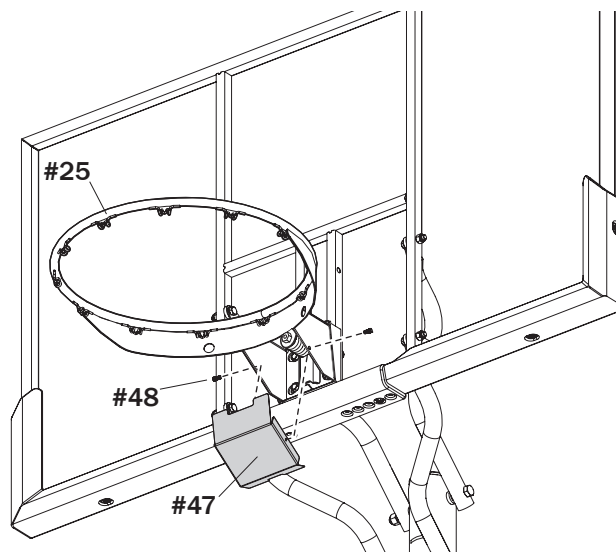


G 籃框、籃網安裝

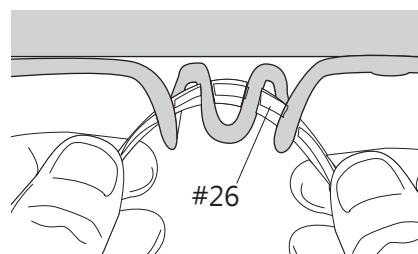
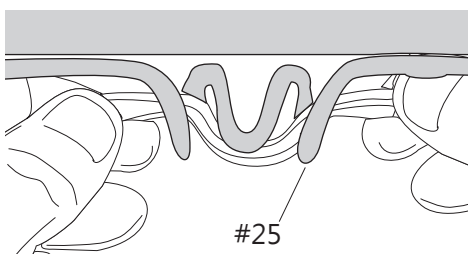
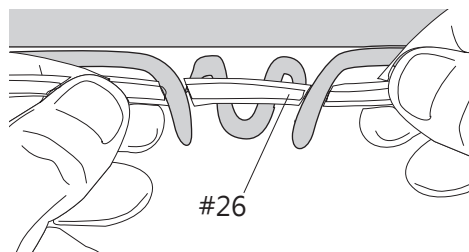
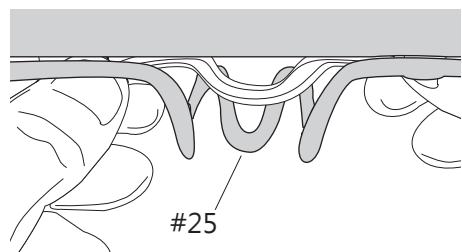
- 將螺母 (36) 鎖至1/8"螺栓螺紋擰到T型螺栓 (33) 的裸露端上。(如右圖)



- 使用自攻螺絲 (48) 將籃框座外殼 (47) 安裝在彈簧覆位機構上。



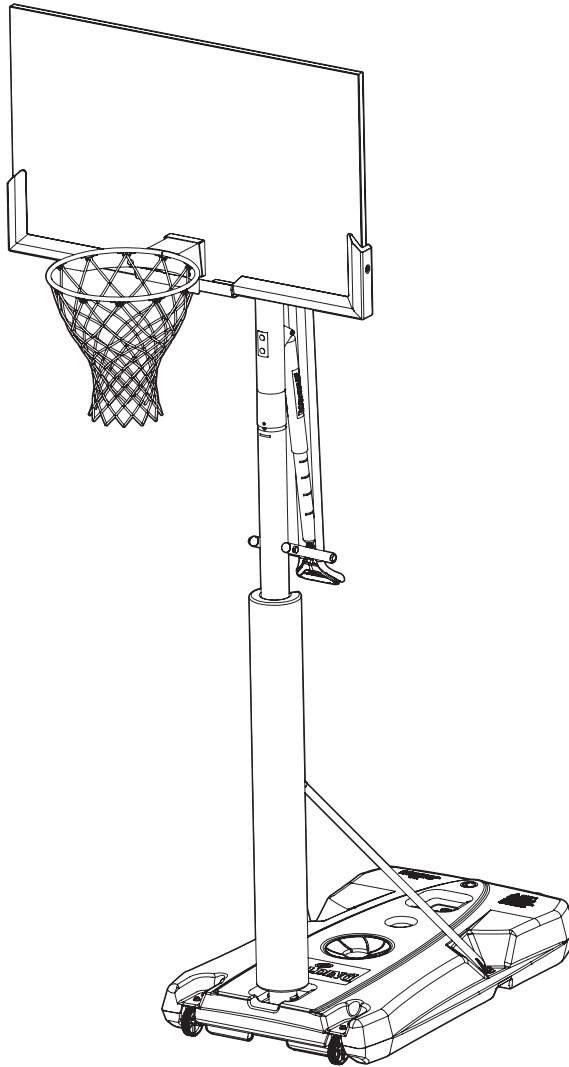
- 將籃網 (26) 裝到籃框 (25) 上。



H

籃板保護墊 (有些產品不需安裝籃板保護墊)

1. 將籃板保護墊固定在籃板的正面。完成後，您的籃球架應如下圖所示。

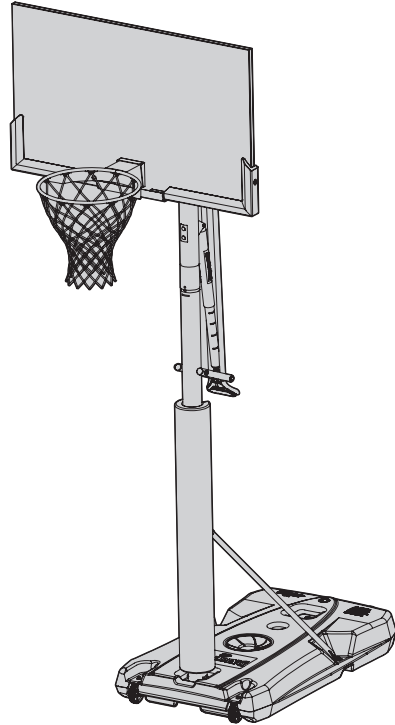


如何填充重量於底座

所需零件:

完成組裝示意:

- 水
- 沙



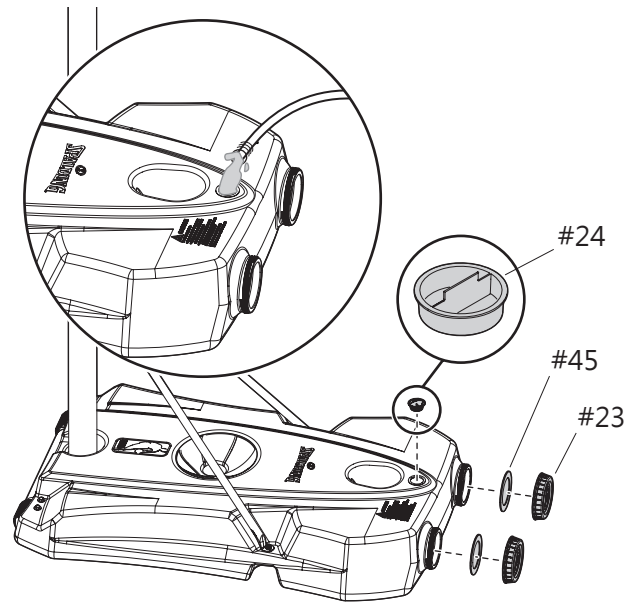
⚠ 警告 ⚠

- 過程需要兩個人。未能遵循此警告可能導致嚴重傷害。
- 組裝過程中需保持兩個人。
- 確保已安裝螺絲墊片 (45) 。
- 如果螺絲墊片 (45) 缺失，損壞或維護不當，底座將無法正確密封。籃球架可能會翻倒。
- 未能遵循此警告可能導致嚴重的人身傷害和或財產損失。
- 如果遺失或損壞，請立即聯繫客戶服務。

I 如何填充重量於底座

使用水來填充：

1. 將完成組裝的移動式籃球架移動到所需位置。
2. 將底座蓋 (23) 和底蓋墊片 (45) 牢固地擰緊到位。
3. 往底座上註水 (約34加侖/ 129升) 。
4. 當底座未注滿水時，不要離開設備。
5. 牢固地推入底座蓋帽 (24) 。

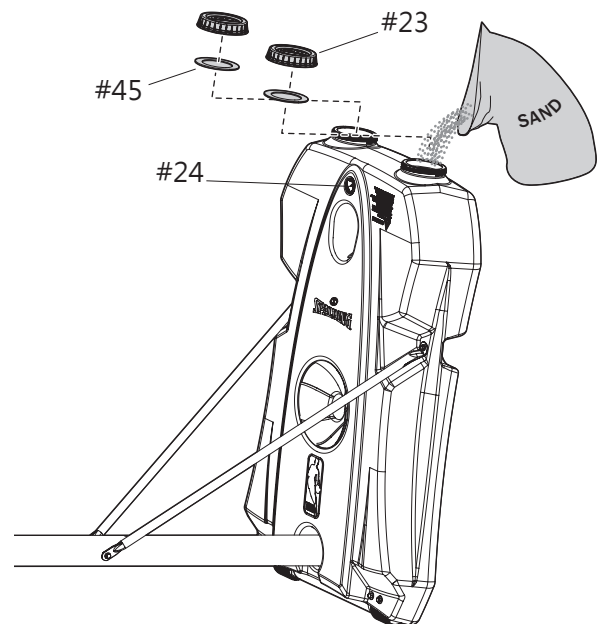


⚠ 警告 ⚠

在易凍季節請在水中加注 2 加侖(7.6L)防凍劑。
每次使用前都檢查水平面 (看是否有不足) ！

使用沙來填充：

1. 將完成組裝的移動式籃球架移動到所需位置。
2. 小心地將移動式籃球架向前傾斜(如右圖所示)。
3. 用沙子 (約400磅/ 181千克) 填充底座。
4. 當底座未注好沙時，不要離開設備。
5. 當基座上裝有適量的壓載物時，擰緊兩個底座蓋 (23) 和底蓋墊圈 (45) 牢固就位。
6. 牢固地推入底座蓋帽 (24) 。
7. 小心地將移動式籃球架直立。



⚠ 重要 ⚠

無論使用哪個孔進行填充，都必須完全牢固地擰緊兩個蓋以防止洩漏。

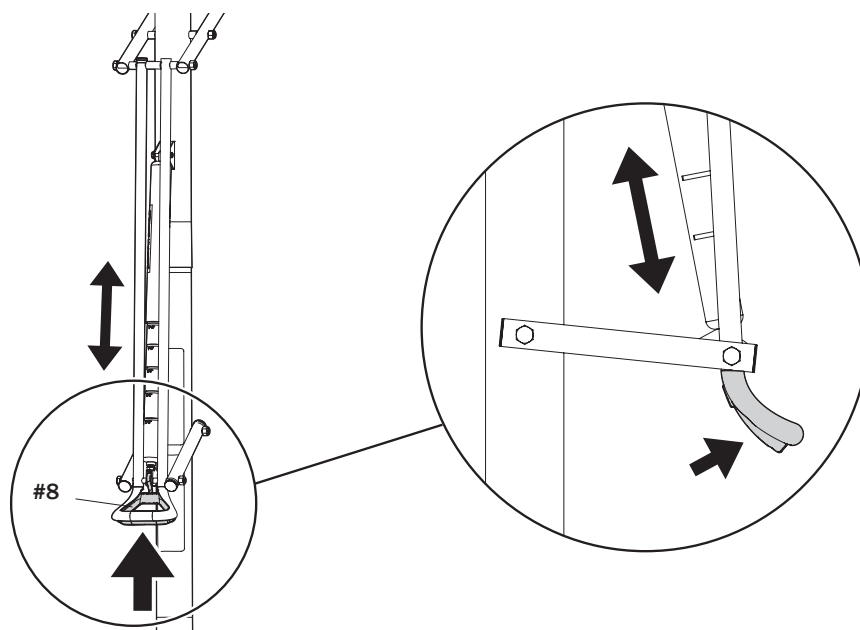
注意

如果用沙子，即不需要加入防凍劑。

產品操作方式

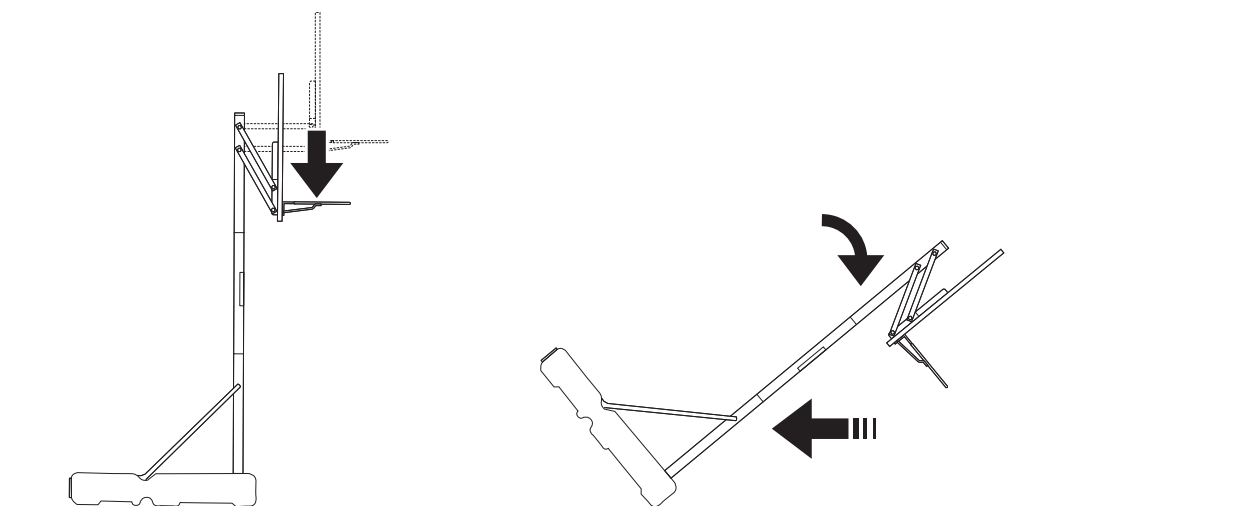
J 調整高度

1. 壓住升降機扳機
2. 降低或升高手柄以調整背板高度。

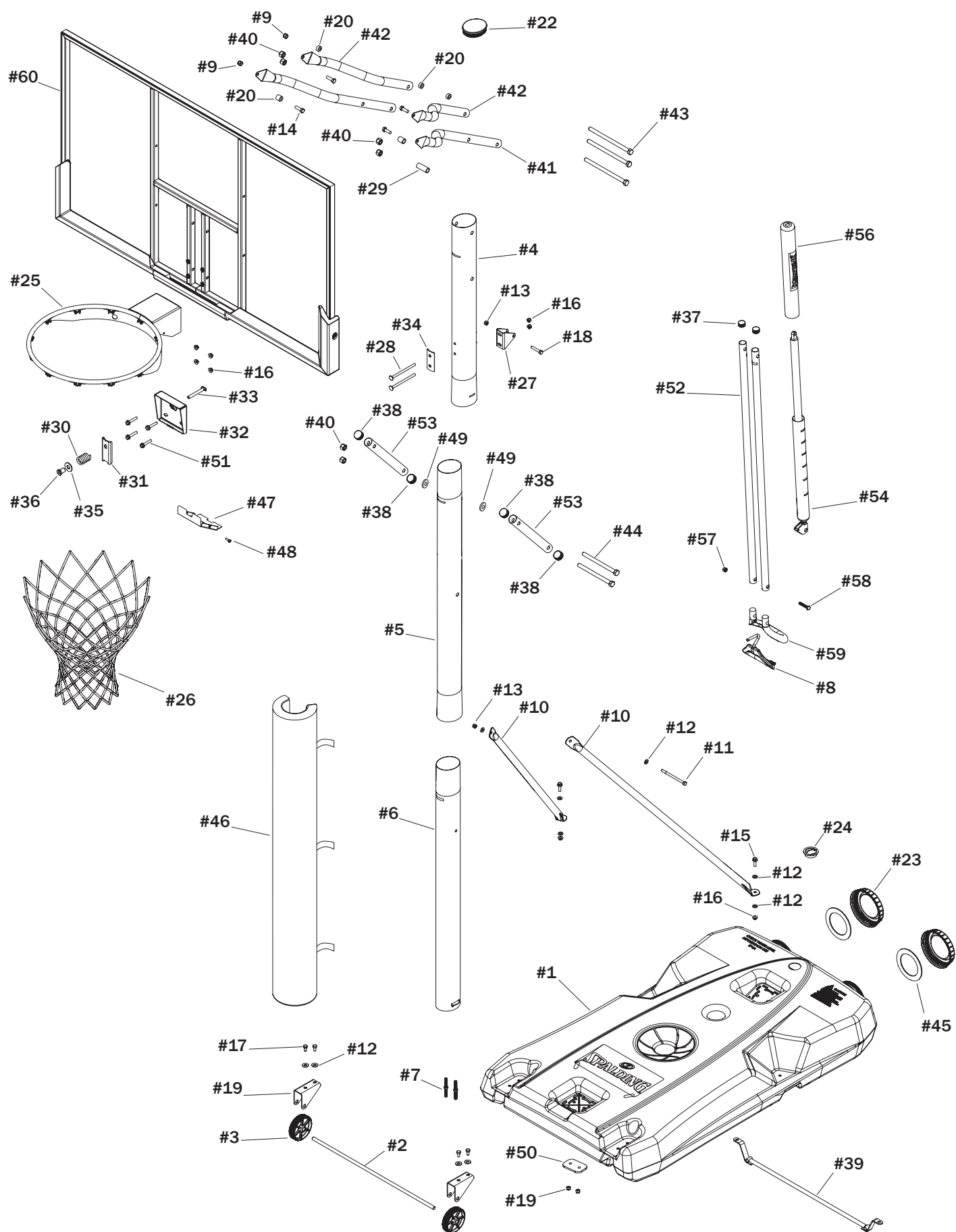


K 移動裝置

1. 將背板高度降低到最低位置。
2. 抓住籃柱和防傾斜系統，直到底座的輪子與地面接合。
3. 將設備滾動到所需位置。
4. 將設備由傾斜到直立位置。
5. 檢查設備的穩定性。



零件目錄



Parts List

項目	數量	料號	描述
1	1	600336	底座
2	1	10884401	輪軸
3	2	266200	輪子 · 10cm/4"
4	1	901704	球柱上段(TOP)
5	1	901703	球柱中段(MIDDLE)
6	1	901702	球柱下段(BOTTOM)
7	2	208860	特製螺栓 · 3/8-16
8	1	600343	升降開關
9	4	203063	特製螺帽3/8-16
10	2	901006	支架
11	1	203147	六角頭栓 · 5/16-18x4"
12	10	203218	墊圈,5/16 ID
13	2	203099	特製螺帽5/16-18
14	4	203679	六角螺栓 · 3/8-16x2.0"長
15	2	203798	六角法蘭螺5/16-18x1.5"長
16	8	203100	六角法蘭螺母5/16-18
17	4	204962	六角栓 · 5/16"-18x.625"長
18	1	202739	六角螺栓5/16-18x1.75"長
19	2	108183	輪胎架
20	8	201651	墊片0.50ID x 0.25
21	1	500065/ FR500065	高度調整和移動標籤
22	1	600362	3.5"籃柱蓋
23	2	600272	底座蓋 · 直徑5.5"
24	1	203617	底座蓋帽
25	1		籃框
26	1		籃網

項目	數量	料號	描述
27	1	108163	球柱安裝支架
28	2	208510	鉚釘式螺栓 · 5/16-18x4.25"長
29	1	201683	墊片.530IDx1.50"長
30	1	208760	籃框彈簧
31	1	200318	籃框強化座
32	1	900033	籃框拖座
33	1	206048	籃框座T型螺栓 · 3/8-16x3.25"長
34	1	206990	加強固定支架
35	1	203470	圓型墊圈
36	1	203795	特製螺帽
37	2	208829	防塵蓋 · 1" · 黑色
38	4	208828	防塵蓋 · 1.25" · 黑色
39	1	901536	底座固定架
40	5	206340	特製螺帽1/2-13
41	2	901881	下方升降管(長)-黑色
42	2	901882	上方升降管(短)-黑色
43	3	205678	六角螺栓1/2-13x7"長
44	2	206279	六角螺栓 · 1/2-13x6.5"長
45	2	208452	底蓋墊片
46	1		護墊
47	1	908355	籃框座外殼
48	2	204558	自攻螺絲 · 1/4x.375"長
49	2	265533	墊片0.5" IDx0.13"
50	1	108181	球柱底座固定板
51	4	208892	螺栓 · 六角法蘭 · 5/16-18x1.625"長
52	2	901508	調整(上/下)推桿

項目	數量	料號	描述
53	2	901527	球柱支撐手臂
54	1	702653	氣壓式升降組
56	1	801477	防塵套
57	1	204007	特製螺帽M4x0.7
58	1	208762	六角螺栓M4x0.7x25mm長

項目	數量	料號	描述
59	1	600342	升降組手把
60	1		籃板 137cm/54"

