

### KARAT快拆緩降馬桶蓋(K-596) 便座安裝方式說明及注意事項

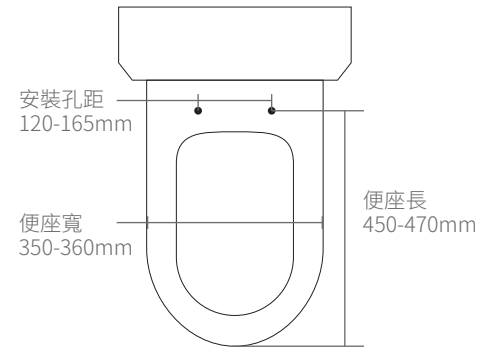
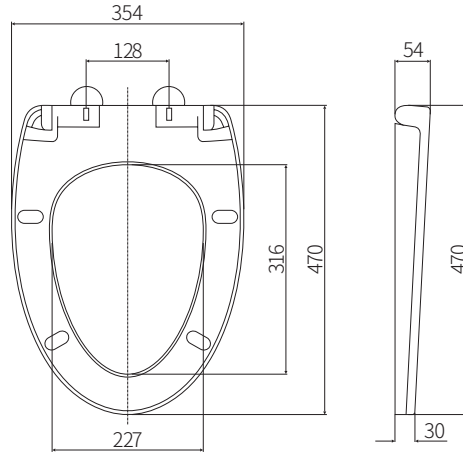
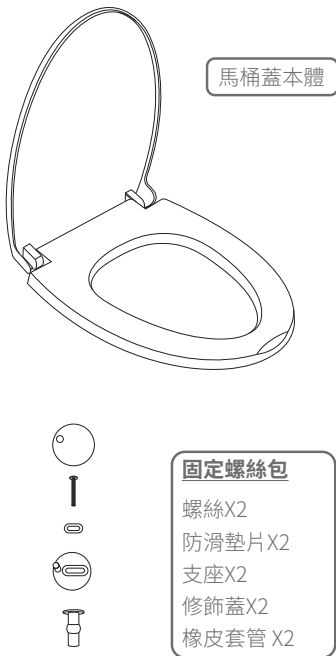
- 請確認商品尺寸,符合家中馬桶尺寸
- 清潔產品表面請使用清水或軟布擦洗,嚴禁使用酒精、強酸等化學物品清洗表面
- 馬桶蓋僅供坐式使用,請勿踩踏,以免發生危險。
- 材質 PP材質,不鏽鋼
- 馬桶蓋螺絲孔距120-165mm
- 蓋板形狀:美式座圈(長座)尺寸:470x354mm
- 請檢查配件數量是否完整



#### 商品內容物

#### 座圈尺寸圖

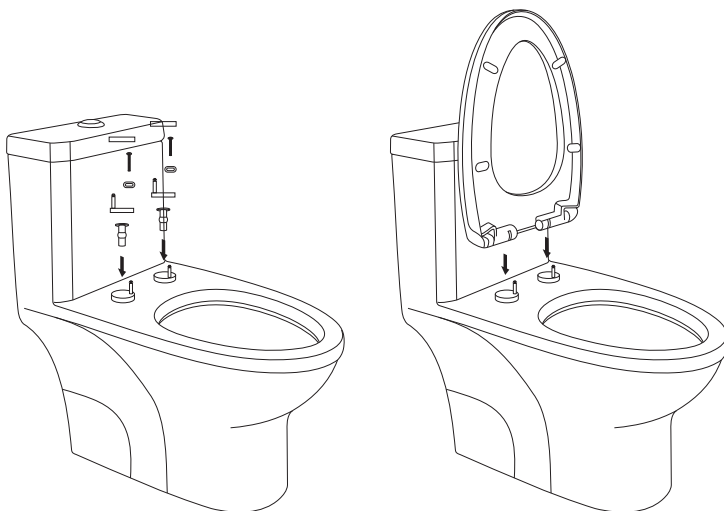
#### 安裝尺寸測量



#### 請務必確認馬桶尺寸 是否適合安裝

- 1.請先測量便座安裝孔距離
- 2.安裝尺寸測量  
長450-470mm / 寬350-360mm / 孔距120-165mm

#### 商品安裝步驟



#### 配件安裝順序

1. 將橡皮套管從上方置入馬桶的安裝孔內
2. 將支座放置安裝孔上
3. 將防滑墊片放進支座
4. 再將螺絲由防滑墊片孔轉入(不要鎖緊)
5. 拿起馬桶蓋確認支座位置正確,再鎖緊螺絲
6. 將修飾蓋放入支座對應孔
7. 最後將馬桶蓋插入支座,即完成安裝

#### 安裝商品 所需準備工具



or

