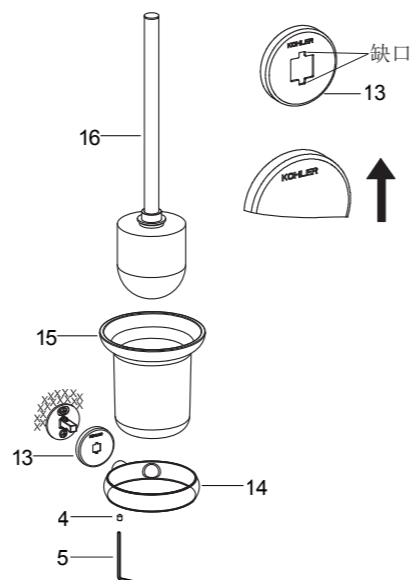


### 如何安裝馬桶刷架

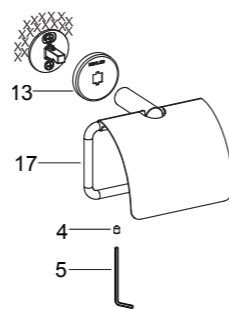
將裝飾蓋(13)滑入到底座上，保持裝飾蓋上的兩個缺口鉛垂，且裝飾蓋上的“KOHLER”標朝上。將馬桶刷托架組件(14)的連接桿裝到底座上，保持連接桿的螺釘孔向下。用六角扳手(5)鎖緊螺釘(4)，固定馬桶刷托架組件。

將刷杯(15)裝入到馬桶刷托架上，並將馬桶刷(16)裝入到刷杯中。根據需要將馬桶刷取出使用，然將馬桶刷裝入到刷杯中。



### 如何安裝帶蓋衛生紙架

將裝飾蓋(13)滑入到底座上，保持裝飾蓋上的兩個缺口鉛垂，且裝飾蓋上的“KOHLER”標朝上。將帶蓋衛生紙架組件(17)的連接桿裝到底座上，保持連接桿的螺釘孔向下。用六角扳手(5)鎖緊螺釘(4)，固定帶蓋衛生紙架組件。



### 安裝結果檢查

檢查並確保所有連接處已鎖緊。

檢查並確保所有六角螺釘豎直向下。

### 清洗說明

適用於所有加工處理過的表面：以中性肥皂水清洗鍍層表面，再以乾淨的軟布徹底擦乾整個表面，許多清潔劑，比如氨水、去污粉及潔廁劑等，會對電鍍表面造成傷害，切忌使用。

有磨損性的清潔用具或清潔劑也不可使用於科勒的水龍頭及其配件上。

- 97878T 18"毛巾桿
- 97882T 24"毛巾桿
- 97890T 24"雙層毛巾桿
- 97896T 24"雙層浴巾架
- 97897T 雙衣鈎
- 97898T 毛巾環
- 97899T 馬桶刷架
- 97901T 衛生紙架(帶蓋板)

### 安裝之前

所有的資料是按最新出版的產品資料編寫而成。科勒公司保留任何時候不經通知即可改變產品特性、包裝或產品可供類型的權利。

說明書包含重要的安裝、保養及清潔方面的內容，請把這些資料交給用戶閱讀。

#### 注意事項：

本產品為水泥牆面安裝或木牆面安裝。若安裝在其他表面可能影響產品性能。

#### 危險警告：(人身傷害)

本產品不能作為扶手等支撐物使用，請勿將產品安裝在可能被誤認為扶手等支撐物的位置。

### 安裝尺寸

