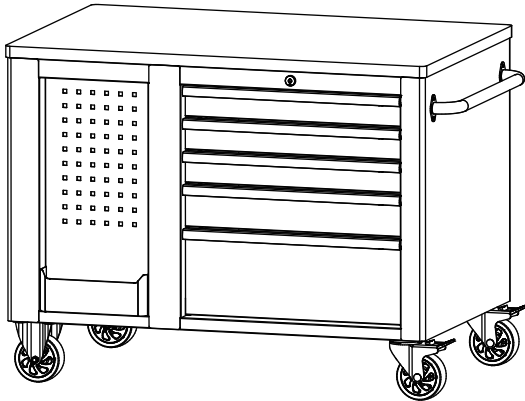


# TORIN™

## 10 DRAWERS MULTI-FUNCTIONAL WORKBENCH

## 10 抽屜多功能工作臺

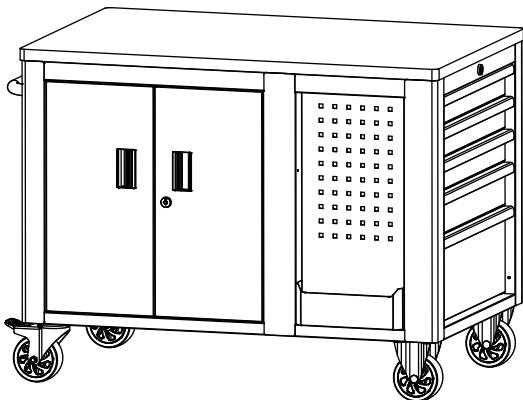


### Questions, problems, missing parts?

For assistance with assembly or installation, parts and customer service, call:  
U.S.A. & Canada: 1-888-448-6746 (English/Chinese language services).  
8 am - 5 pm Monday-Friday. Pacific Standard Time.  
[www.torinjacksusa.com](http://www.torinjacksusa.com)

### Costco Member Services:

U.S.A.: 1-800-774-2678 6 am - 6 pm Monday-Friday. 8 am - 5 pm Saturday.  
Pacific Standard Time. (In English only)  
Canada: 1-800-463-3783 9 am - 6 pm Monday-Friday. Eastern Standard Time.



### 有疑問、問題、缺少零件?

關於組裝或安裝、零件與客服協助，請撥打以下聯絡專線：  
美國及加拿大：1-888-448-6746 (提供英文/中文服務)。  
北美太平洋標準時間週一至週五 8 am - 5 pm  
[www.torinjacksusa.com](http://www.torinjacksusa.com)

### 好市多會員服務專線：

美國：1-800-774-2678 北美太平洋標準時間週一至週五 6 am - 6 pm 週六 8 am - 5 pm  
加拿大：1-800-463-3783 美國東部標準時間週一至週五 9 am - 6 pm  
台灣：449-9909 (手機撥打請加02) 台灣標準時間 週一至週五 8 am - 5 pm

**IMPORTANT, RETAIN FOR FUTURE REFERENCE: READ CAREFULLY**  
**重要, 請保留以供日後參考: 請詳閱**

## SAFETY INFORMATION

SAVE THESE INSTRUCTIONS. FOR YOUR SAFETY, READ, UNDERSTAND, AND FOLLOW THE INSTRUCTIONS PROVIDED WITH AND ON THIS PRODUCT BEFORE USE. INSPECT AFTER UNPACKING. DO NOT USE IF PARTS ARE BROKEN, BENT, CRACKED OR DAMAGED (INCLUDING SAFETY LABELS). IF THE PRODUCT APPEARS DAMAGED IN ANY WAY, OPERATES ABNORMALLY OR IS MISSING PARTS, IT SHOULD BE REMOVED FROM SERVICE IMMEDIATELY AND THE MANUFACTURER NOTIFIED. DO NOT REMOVE USE STICKERS ON TOOLBOX.

## PARTS LIST

NO.	PART NUMBER	DESCRIPTION	QTY.
1	TBRL6810Z-X.5	Drawer 570X410X83mm	6
2	TBRL6810Z-X.6	Drawer 570X410X112mm	4
3	TBRL6810Z-X.2	Drawer 570X410X228mm	4
4	TBRG6810Z-X-1	Door(L)	1
5	TBRG6810Z-X.2	Door(R)	1
6	TBRG6810Z-X-2	Shelf	2
7	LT07-12	Shelf Link	8
8	LT20-140	Rigid caster 5``x2``	2
9	LT20-154	Swivel caster with brake 5``x2``	2
10	GB9074.17-M10x22	Set of bolt	16
11	TBRG6810Z-X.4	Side handle	1
12	GB5787-M6x12	Bolt with washer M6x12	4
13	TBR5607H-X-5	Can holder	2
14	LT10-25	Self-tapping screw ST6.3X16	4



### 警告!

使用前閱讀、研究並了解所有警告。若沒遵守說明可能會造成人員與物品損傷。

- 請勿讓抽屜超載。
- 請勿同時打開一個以上裝有東西的抽屜；可能會傾倒。
- 為了避免產品損壞，移動前請確保抽屜與門都已經鎖上。
- 請勿站在產品上。請勿站在抽屜內。您可能會跌倒受傷和/或損壞物品。
- 請勿將產品安裝於貨車或任何移動物體上。
- 當靜止時，請用腳輪煞車。

## 零件表

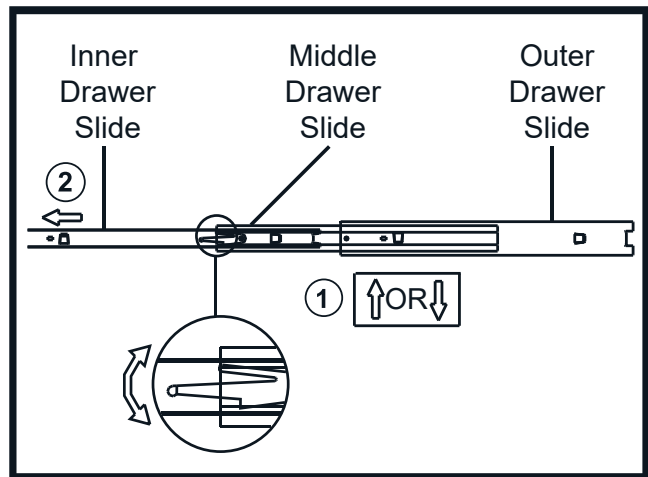
編號	零件編號	說明	數量
1	TBRL6810Z-X.5	抽屜部件 570X410X83mm	6
2	TBRL6810Z-X.6	抽屜部件 570X410X112mm	4
3	TBRL6810Z-X.2	抽屜部件 570X410X228mm	4
4	TBRG6810Z-X-1	左門	1
5	TBRG6810Z-X.2	右門	1
6	TBRG6810Z-X-2	擱板	2
7	LT07-12	擱板連接件	8
8	LT20-140	定向輪 5``x2``	2
9	LT20-154	帶剎萬向輪5``X2``	2
10	GB9074.17-M10x22	成套螺栓 (用於安裝輪子)	16
11	TBRG6810Z-X.4	側拉手	1
12	GB5787-M6x12	帶墊螺栓 M6x12 (用於安裝側拉手)	4
13	TBR5607H-X-5	瓶架	2
14	LT10-25	自攻螺釘 ST6.3X16 (用於安裝瓶架)	4

# OPERATING INSTRUCTIONS

**Note: DO NOT remove stickers adhered to the Toolbox.**

## To Remove Drawers:

1. To disassemble ball bearing slides: Simultaneously press the plastic lock springs up or down to pull the inner drawer slides out.
2. To reassemble: Insert the end of the inner drawer slides into the middle drawer slides. Carefully slide into place. Verify slides are securely attached.

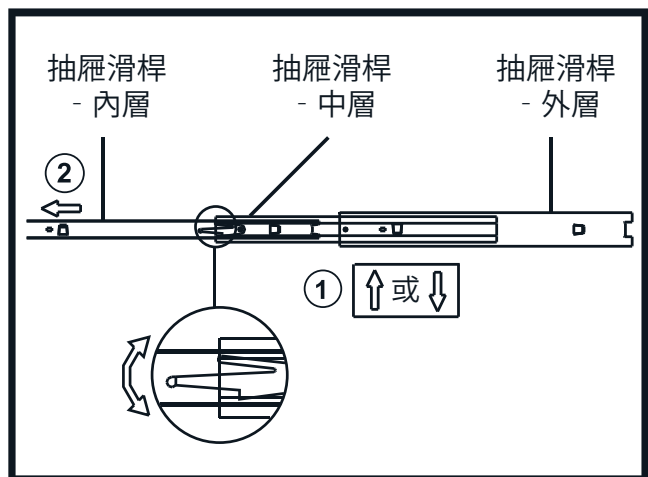


## 操作說明

註：請勿將工具箱上的標籤撕除。

## 拆掉抽屜：

1. 解除安裝滾輪滑桿：同時按下塑膠彈簧鎖並將內層抽屜拉出。
2. 重新安裝：將內層抽屜終端插入中層抽屜，然後小心滑至定位。確認滑桿確實安裝。



# **TORIN**<sup>TM</sup>

For assistance with assembly or installation, parts and customer service, call:  
U.S.A. & Canada: 1-888-448-6746 (English/Chinese language services).  
8 am - 5 pm Monday-Friday. Pacific Standard Time.  
[www.torinjacksusa.com](http://www.torinjacksusa.com)

關於組裝或安裝、零件與客服協助，請撥打以下聯絡專線：  
美國及加拿大：1-888-448-6746 (提供英文/中文服務)。  
北美太平洋標準時間 週一至週五 8 am - 5 pm  
[www.torinjacksusa.com](http://www.torinjacksusa.com)

**MADE IN CHINA / 中國製造**